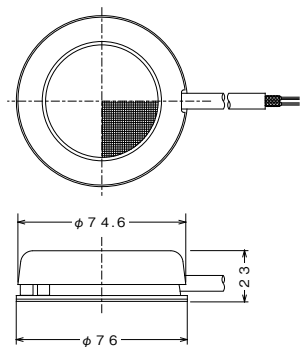
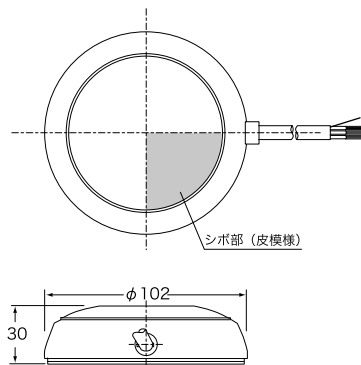
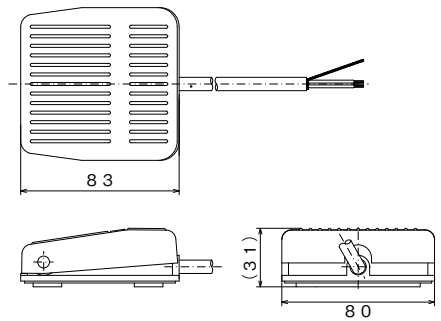


UL対応タイプ

製品本体はUL規格認証品ではありませんが、
使用部品と材料をすべてUL規格認証品を使用しており、
機器に組み込んで対米輸出品に安心してご使用いただける製品です。

こんな所でお使い下さい。

- 対米輸出機器の組み込み用として……
 - 医療用機器の高信頼度スイッチとして……
 - 計測機の操作用として……
- その他高信頼性が要求されるところに是非！



■主な仕様

| 形式 | 定格 (抵抗負荷) | 接点構成 | 動作 | キャブタイヤコード | 動作力 (N) | 内蔵スイッチ | 質量 (g) | 保護構造 | 保護カバー | | |
|-----------------|--------------|------|--------|----------------------------|------------|-------------------------|-------------------------|------|------------------|-------|---|
| | | | モーメンタリ | | | | | | SCL-S | SCH-S | |
| SFKF-1UL | AC250V 5A | 1c | ● | SVTシールド付 3/18AWG 3心1.5m | 9.8 | UL認定品 V形マイクロ スイッチ | 310 | IP30 | ● | ● | |
| SFU-1UL | | | ● | | 11.7 | | 390 | IP50 | ● | ● | |
| SFQ-1UL | | | ● | | 8.8 | | 260 | IP20 | ● | ● | |
| SFKF-1WUL (防水形) | AC250V 3A | 1c | ● | SVTシールド付 3/18AWG 3心1.5m | 9.8 | | UL認定品 V形マイクロ スイッチ | 310 | IP67 (内蔵スイッチ) | ● | ● |
| SFU-1WUL (防水形) | | | ● | | 11.7 | | | 390 | | ● | ● |
| SFQ-1WUL (防水形) | | | ● | | 8.8 | | | 260 | | ● | ● |

■主要構成材料

| 形式 | 本体/カバー | 戻しばね | シャフト | 底板 | 色/塗装色 |
|-----------------|----------|----------------|-----------|---------------------------|--------|
| SFKF-1UL | ABS樹脂 | SWP(ピアノ線) | SS400(鋼材) | SPCC (鋼板) | カバー: 黒 |
| SFU-1UL | ABS樹脂/CR | SUS (ステンレス) | — | | |
| SFQ-1UL | ABS樹脂 | SWP(ピアノ線) | SS400(鋼材) | | |
| SFKF-1WUL (防水形) | ABS樹脂 | SWP(ピアノ線) | SS400(鋼材) | 真鍮ニッケルメッキ SPCC (鋼板) | |
| SFU-1WUL (防水形) | ABS樹脂/CR | SUS (ステンレス) | — | | |
| SFQ-1WUL (防水形) | ABS樹脂 | SUS (ステンレス) | — | | |

【共通仕様】

- 絶縁抵抗/DC500V 100MΩ以上
- 耐電圧/AC1500V/min
- 使用周囲温度/−5~40℃
- 使用周囲湿度/85%RH以下