

汎用ミニタイプ

小形軽量なフットスイッチです。

本体とカバーは耐熱、耐衝撃性に優れたポリカーボネート樹脂を用いたものと経済性を重視したABS樹脂を用いたものがあります。底面にすべり止めのゴム足の付いた鋼板を取り付けてあり、小形軽量でありながら安定感のある操作を実現しています。

主な用途

●各種事務器、医療機器、測定器、民生用機器など

SFKシリーズ



SFK-1



SFKF-1



SFKB-1 (バック踏)

●SFK-1

本体とカバーにポリカーボネート樹脂を用い、乳白(本体)とグレー(カバー)のツートンカラーです。

●SFK-1H

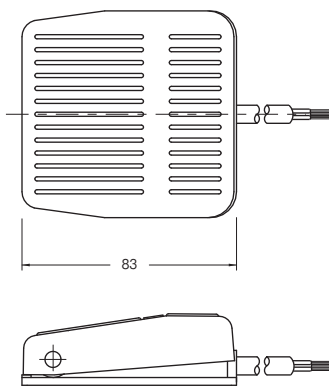
当社オリジナルのオルタネート機構とS形マイクロスイッチを組み合わせたオルタネート形フットスイッチです。本体とカバーにそれぞれABS樹脂とポリカーボネート樹脂を用い、黒(本体)とグレー(カバー)のツートンカラーです。

●SFKF-1

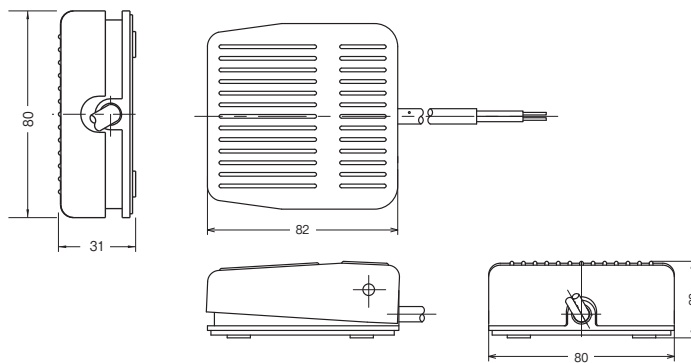
SFK-1の姉妹品として経済性を追求したタイプです。本体とカバーに経済性を重視したABS樹脂を用いております。

●SFKB-1

SFK-1の操作性を追求したバック踏み操作タイプです。本体とカバーに経済性を重視したABS樹脂を用いております。



●外形寸法はSFK-1、SFK-1H、SFKF-1タイプです



●外形寸法はSFKB-1タイプです

■主な仕様

形式	定格 (抵抗負荷)	接点構成	動作		キャブタイヤコード	動作力 (N)	内蔵スイッチ	質量 (g)	保護構造	保護カバー	
			モーメンタリ	オルタネート						SCL-S	SCH-S
SFK-1	AC250V 5A	1c	●		VCTF 3心×0.75mm ² ×1.5m	9.8	V形マイクロスイッチ	290	IP30	●	●
SFK-1H	AC250V 3A	1a		●	VCTF 2心×0.75mm ² ×1m		S形マイクロスイッチ	250		●	●
SFKF-1	AC250V 5A	1a	●			7.8	V形マイクロスイッチ	240		●	●
SFKB-1			●					250		●	●

※保護カバー(オプション)の詳細はP32を参照下さい。

■主要構成材料

形式	本体/カバー	戻しばね	シャフト	底板	色/塗装色
SFK-1	ポリカーボネート樹脂	SWP (ピアノ線)	SS400 (鋼材)	SPCC (鋼板)	カバー: グレー 本体: 乳白
SFK-1H	ABS樹脂/ポリカーボネート樹脂				カバー: グレー 本体: 黒
SFKF-1	ABS樹脂	SWP (ピアノ線)	SS400 (鋼材)	SPCC (鋼板)	カバー: 黒 本体: 黒
SFKB-1					

【共通仕様】

- 絶縁抵抗/DC500V 100MΩ以上
- 耐電圧/AC1500V/min
- 使用周囲温度/−5~40℃
- 使用周囲湿度/85%RH以下