

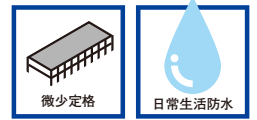
入力支援スイッチ

入力支援スイッチ「タッチぴこ」は介護福祉機器に接続して信号入力するスイッチとして開発した商品です。本体は360°どこでも操作でき、とても軽く押しやすくなっています。又、商品カラーも目立つ4色を標準化し色による使い分けも可能となっています。これにより肢体のご不自由な方や高齢者方に安心してご使用いただけるスイッチです。



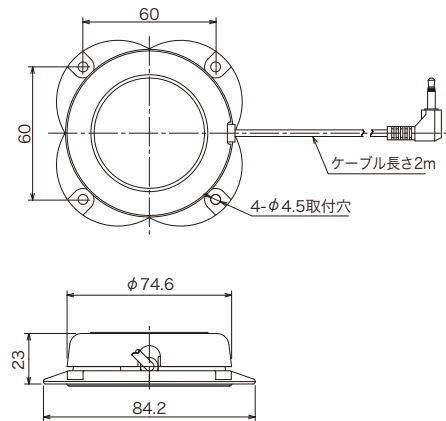
こんな所でお使い下さい。

- 市販品の「おもちゃ」の操作に…
- 市販品の「PCインターフェースユニット」のパソコン入力に…
- 市販品の「呼び出し装置」の呼び出しに…
- 市販品の自己保持/遅延タイマー機能付き「ラッチインターフェース」と組み合わせON/OFFに…



SPS-1□

●SPS-1□
スイッチ操作でお困りの方に「軽く」「大きく」「押しやすい」スイッチです。「据置き」「壁取付」「肘掛け」等あらゆる所に簡単に取り付けられます。



注意 本品は医療機器ではありません。生命に関わる機器には使用しないでください。SPSシリーズは、粉じん、泥等、異物の多い環境に適しません(IP23相当) 使用環境についてはお気軽にお問い合わせ下さい。



肘掛け、手すり等にスイッチを簡単に取付けることができます。 機器に接続することによりスイッチで操作することができます。 壁や機器にマジックテープで取り付けることができます。裏面はシールになっています。

■主な仕様

形 式	色	定 格	接点構成	動 作		ケーブル	動作力 (N)	内蔵スイッチ	質量 (g)	保護構造
				モ-メントリ						
SPS-1□	LR、LBL、LY、LG	DC30V 1A	1a	●	2極 3.5φ 単頭アングルプラグ付 ケーブル2m	約1.96N(90(外輪部)~200(中央部)gf)	防水形 V形マイクロスイッチ	120	IP23	
SPS-1 3N□		微小定格				約3N(100(外輪部)~300(中央部)gf)				
SPS-1 4N□		DC 6V 5mA(抵抗負荷) DC 12V 2mA(抵抗負荷)				約4N(200(外輪部)~400(中央部)gf)				
SPS-1 5N□		DC 24V 1mA(抵抗負荷)				約5N(230(外輪部)~500(中央部)gf)				

※□(カバー色) LR=ライトレッド、LBL=ライトブルー、LY=ライトイエロー、LG=ライトグリーン
※SPS-1 3N~5Nは受注生産品です。また、5Nより重たいタイプを希望される場合はお問い合わせください。

■主要構成材料

形 式	本体/カバー	戻しばね	底板
SPS-1□	ABS樹脂	SUS (ステンレス)	ABS樹脂 (色:黒)

- [共通仕様]
●絶縁抵抗/DC500V 100MΩ以上
●耐電圧/AC250V/min
●使用周囲温度/-5~40℃
●使用周囲湿度/85%RH以下