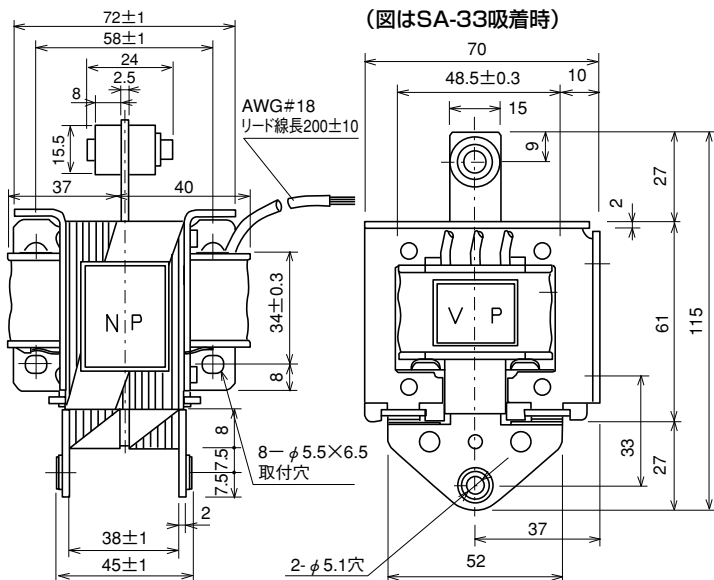
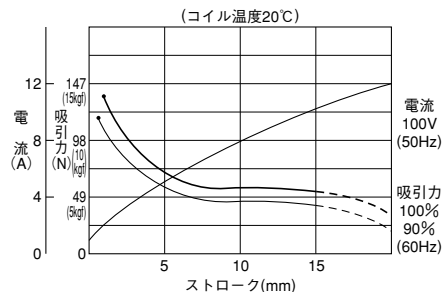


ACソレノイド

SA-33 (両用形)



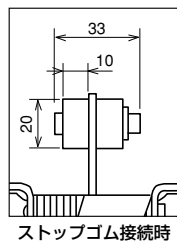
■吸引力特性・電流特性



■電流値

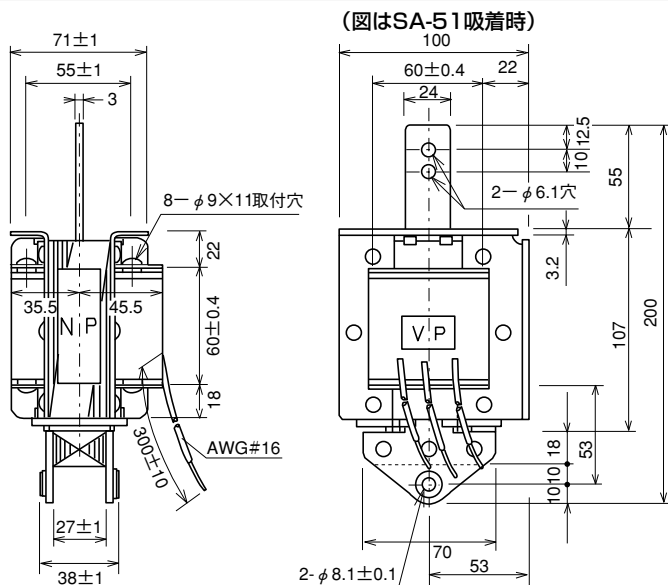
形 式	電圧 AC (V)	始動 電流 (A)	保持 電流 (A)	定 格	
				吸引力	ストローク
SA-33	100	11.0	1.1	49.0N(5.0kgf)	/15mm
	200	5.5	0.55		

SA-51 (両用形)

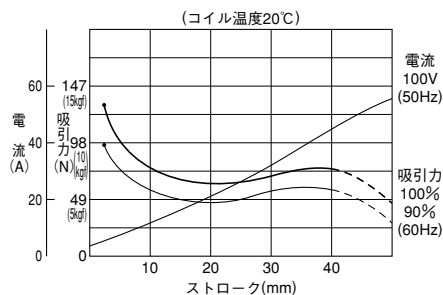


ストップゴム接続時

●ストップゴム付属



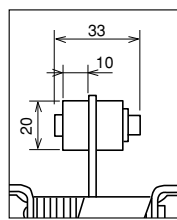
■吸引力特性・電流特性



■電流値

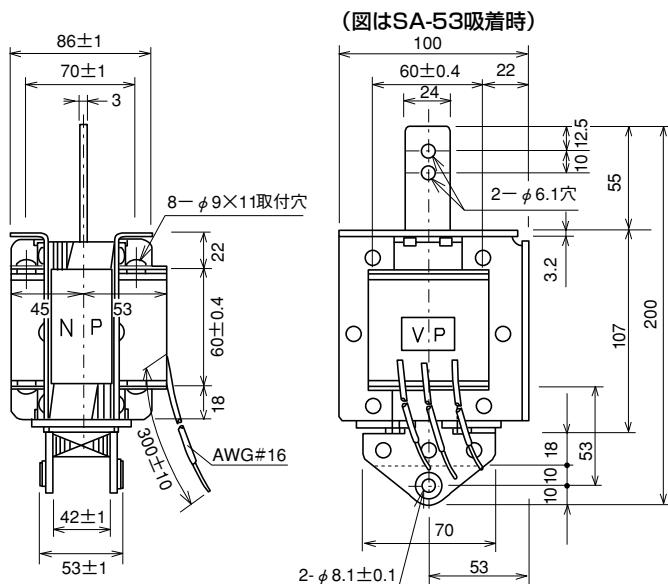
形 式	電圧 AC (V)	始動 電流 (A)	保持 電流 (A)	定 格	
				吸引力	ストローク
SA-51	100	45.0	2.6	49.0N(5.0kgf)	/40mm
	200	14.0	1.6		

SA-53 (両用形) NEW!

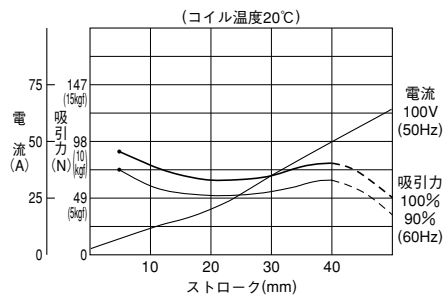


ストップゴム接続時

●ストップゴム付属



■吸引力特性・電流特性



■電流値

形 式	電圧 AC (V)	始動 電流 (A)	保持 電流 (A)	定 格	
				吸引力	ストローク
SA-53	100	50.0	3.0	68.6N(7.0kgf)	/40mm
	200	25.0	1.8		