

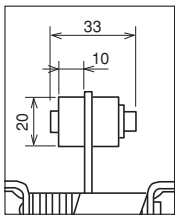
●両用形(PUSH-PULL)

●引張形(PULL)

SA-55

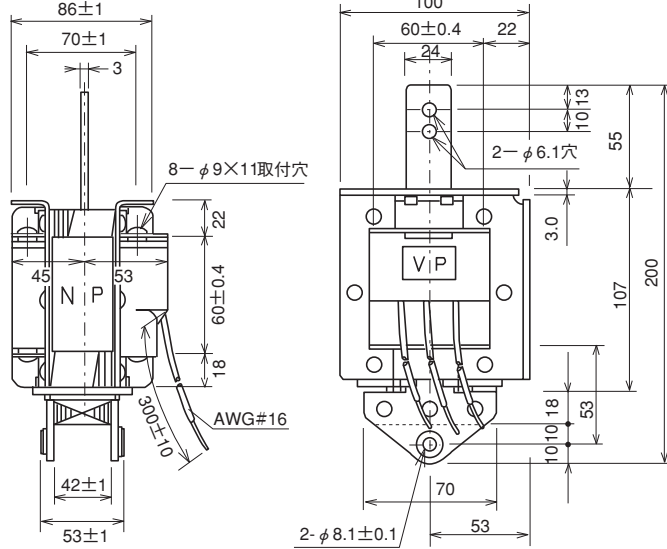
(両用形)

(図はSA-55吸着時)

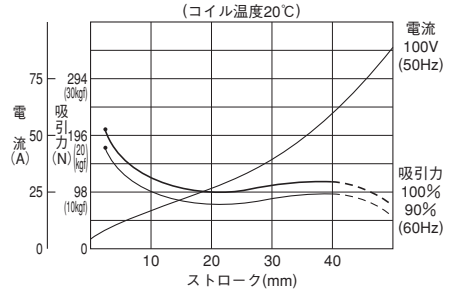


ストップゴム接続時

●ストップゴム付属



■吸引力特性・電流特性



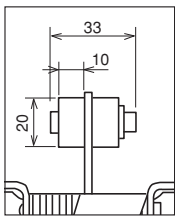
■電流値

形 式	電圧 AC (V)	始動 電流 (A)	保持 電流 (A)	定 格	
				吸引 力	ストローク
SA-55	100	70.0	3.7	98.0N(10.0kgf) /40mm	
	200	35.0	2.0		

SA-56

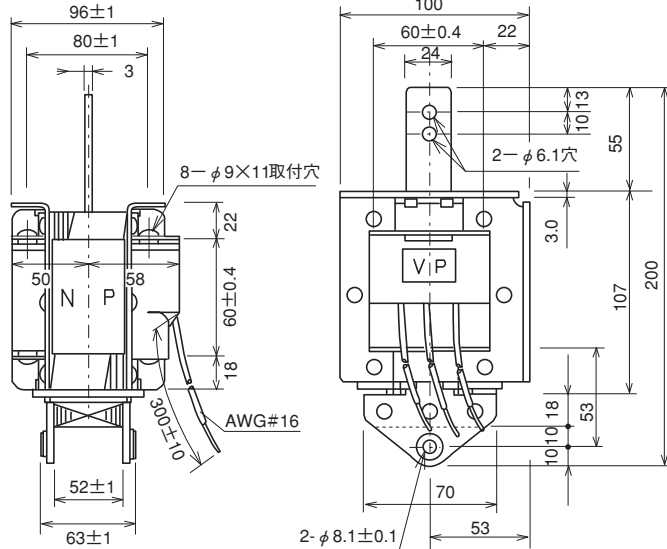
(両用形)

(図はSA-56吸着時)

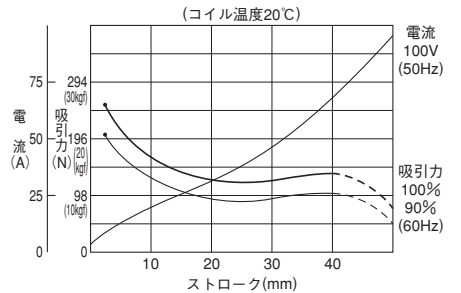


ストップゴム接続時

●ストップゴム付属



■吸引力特性・電流特性



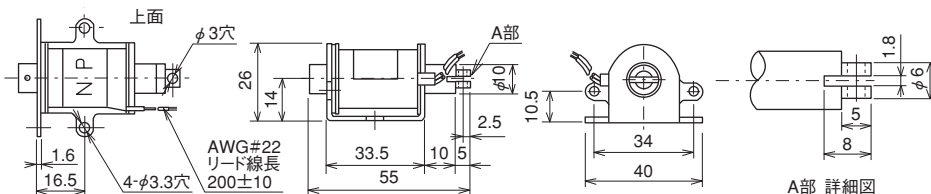
■電流値

形 式	電圧 AC (V)	始動 電流 (A)	保持 電流 (A)	定 格	
				吸引 力	ストローク
SA-56	100	75.0	3.7	117.6N(12.0kgf) /40mm	
	200	40.0	1.8		

SAL-02

(両用形)

(図はSAL-02無通電時)



■特徴

SAL-02は、内蔵ばね使用により自動復帰型です。



注意

SAL-02、SAL-03は、通電率1/10で使用頻度6回/分以下または、最大連続通電時間1分間でご使用下さい。定格を超えてご使用になりますと、コイル焼損などの原因になります。

■電流値

形 式	電圧 AC (V)	始動 電流 (A)	保持 電流 (A)	定 格	
				吸引 力	ストローク
SAL-02	100	1.5	0.6	2.9N(0.3kgf) /10mm	
	200	0.5	0.29		
SAL-03	100	1.1	0.5	4.9N(0.5kgf) /10mm	
	200	0.55	0.25		

SAL-03

(引張形)

(図はSAL-03吸着時)

