

切りっぱなし

VHR-2N (JST)
SVH-21T-P1.1 (JST) 2個

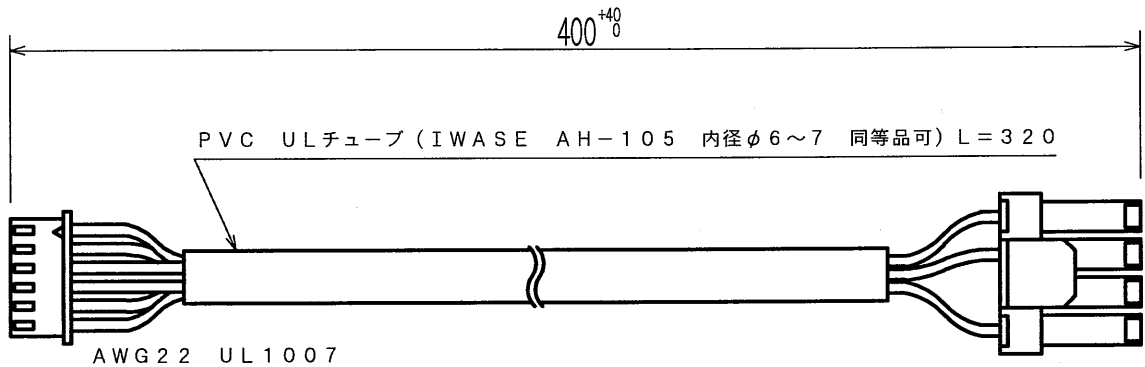
PCCB ◎電源入力コネクタへ

ピンNo.	内容	線色
1	DC 24V	橙
2	0V	黒

配布先
管理
生産
検査
外注

注) RoHS対応のこと

△				材質	表面		
△							
△				第三角法	尺度	作成 2011.2.16	寸法許容差
△							
普通 寸法 許容 差 ± (mm)	寸法区分	J	K	L	M	N	P
	0.5以上 3以下	0.05	0.07	0.12	0.2	0.3	0.5
	3を越え 6 "	0.06	0.09	0.16	0.25	0.35	0.6
	6を " 10 "	0.08	0.11	0.18	0.28	0.45	0.8
	10を " 18 "	0.09	0.14	0.22	0.35	0.55	0.9
	18を " 30 "	0.1	0.16	0.25	0.4	0.6	1
	30を " 50 "	0.12	0.2	0.3	0.5	0.8	1.2
	50を " 80 "	0.16	0.22	0.35	0.6	1	1.6
	80を " 120 "	0.18	0.28	0.45	0.7	1.1	1.8
120を " 180 "	0.2	0.3	0.5	0.8	1.2	2	
180を " 250 "	0.22	0.35	0.55	0.9	1.4	2.2	
				作成 藤塚	品名 PCCB用 オプション 電源コネクタケーブル		
				照査 藤塚	図番 SE0391		
				検認 国際電業株式会社 2011.2.16			



XHP-6 (JST)
SXH-001T-PO.6 (JST) 6個

XLP-08V (JST)
SXF-01T-PO.7 (JST) 6個

PCCB ◎④コインメック・ビルバリ用コネクタへ

ピンNo.	内容
1	DC 24V
2	DC 8V
3	SYN出力
4	通信データ出力
5	通信データ入力
6	0V

コインメック, ビルバリへ

ピンNo.	内容
1	DC 24V
2	DC 8V
3	
4	SYN入力
5	通信データ入力
6	通信データ出力
7	
8	0V

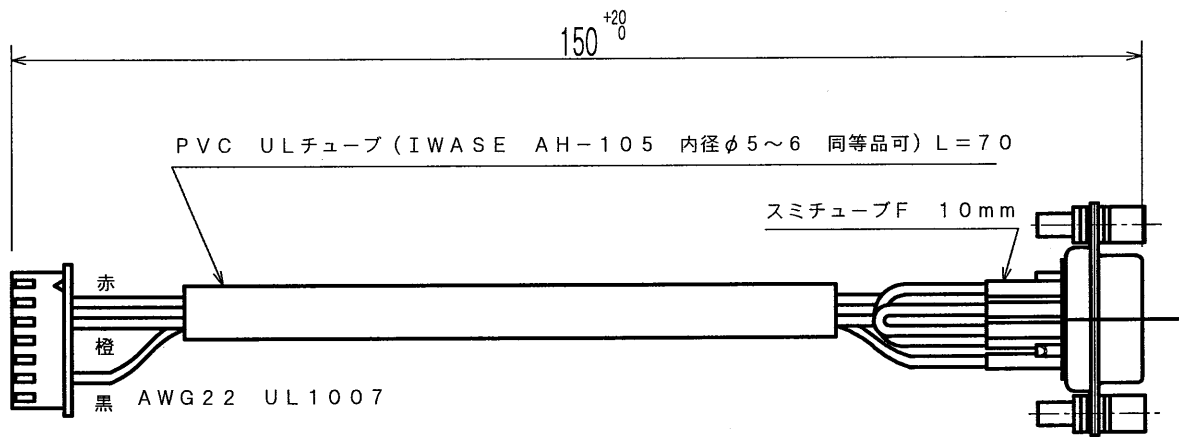
茶
赤
黄
緑
青
灰

AWG22 UL1007

配布先
管理
生産
検査
外注

注) RoHS対応のこと

△			材質	表面			
△							
△			第三角法	尺度	作成 2011.2.16	寸法許容差	
△							
普通 寸法 許容 差 ± (mm)	寸法区分	J	K	L	M	N	P
	0.5以上 3以下	0.05	0.07	0.12	0.2	0.3	0.5
	3を越え 6 "	0.06	0.09	0.16	0.25	0.35	0.6
	6を " 10 "	0.08	0.11	0.18	0.28	0.45	0.8
	10を " 18 "	0.09	0.14	0.22	0.35	0.55	0.9
	18を " 30 "	0.1	0.16	0.25	0.4	0.6	1
	30を " 50 "	0.12	0.2	0.3	0.5	0.8	1.2
	50を " 80 "	0.16	0.22	0.35	0.6	1	1.6
80を " 120 "	0.18	0.28	0.45	0.7	1.1	1.8	
120を " 180 "	0.2	0.3	0.5	0.8	1.2	2	
180を " 250 "	0.22	0.35	0.55	0.9	1.4	2.2	
	作成 藤塚	品名 PCCB用 オプション コインメック, ビルバリ接続用変換ケーブル					
	照査 藤塚	図番 SE0392					
	検認 藤塚	国際電業株式会社					



XHP-7 (JST)
 SXH-001T-P0.6 (JST) 3個

Dサブ9ピン オス
 HDEB-9PF (05)
 HD-LNA (4-40) (05) 同等品可

PCCB RS232C通信コネクタへ

ピンNo.	信号名	入出力	内容
1	-	-	使用不可
2	TxD	OUT	送信データ
3	RxD	IN	受信データ
4	-	-	使用不可
5	-	-	使用不可
6	GND	-	GND
7	GND	-	GND

Dサブ9ピン オス (PC等へ)

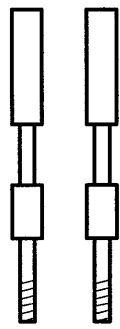
ピンNo.	信号名	入出力	内容
1	CCD	IN	キャリア検出
2	RxD	IN	受信データ
3	TxD	OUT	送信データ
4	DTR	OUT	データ端末レディ
5	GND	-	グラウンド
6	DSR	IN	データセットレディ
7	RTS	OUT	送信リクエスト
8	CTS	IN	送信可
9	RI	IN	被呼表示

AWG22 UL1007

配布先
 管理
 生産
 検査
 外注

注) RoHS対応のこと

△		材質	表面						
△									
△		第三角法	尺度	作成 2011.2.16	寸法許容差				
△									
普通寸法許容差 ±(mm)	寸法区分	J	K	L	M	N	P	作成 藤塚 照査 藤塚 検認 国際電業 7.2.16 藤塚	品名 PCCB用 オプション RS232C通信用コネクタケーブル 図番 SE0393 国際電業株式会社
	0.5以上 3以下	0.05	0.07	0.12	0.2	0.3	0.5		
	3を超え 6 "	0.06	0.09	0.16	0.25	0.35	0.6		
	6を " 10 "	0.08	0.11	0.18	0.28	0.45	0.8		
	10を " 18 "	0.09	0.14	0.22	0.35	0.55	0.9		
	18を " 30 "	0.1	0.16	0.25	0.4	0.6	1		
	30を " 50 "	0.12	0.2	0.3	0.5	0.8	1.2		
	50を " 80 "	0.16	0.22	0.35	0.6	1	1.6		
80を " 120 "	0.18	0.28	0.45	0.7	1.1	1.8			
120を " 180 "	0.2	0.3	0.5	0.8	1.2	2			
180を " 250 "	0.22	0.35	0.55	0.9	1.4	2.2			



スクリーンネジ (2ヶ)



ナベコネジM2×10 (超) (2ヶ)



ナベコネジM2×8 (短) (2ヶ)

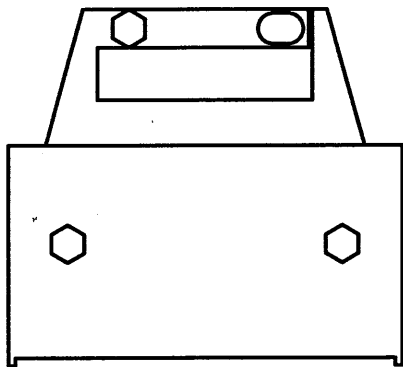


ザガネ (2ヶ)

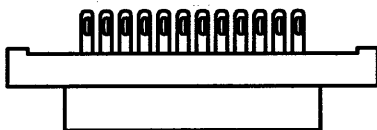


ナットM2 (4ヶ)

FCN-360C024-B



ケース



FCN-361J024-AU

注) 全てRoHS対応品

配布先
管理
生産
検査
外注

△				材質	表面		
△							
△				第三角法	尺度	作成 2011.2.16	寸法許容差
△							
普通 寸法 許容 差 ± (mm)	寸法区分	J	K	L	M	N	P
	0.5以上 3以下	0.05	0.07	0.12	0.2	0.3	0.5
	3を超え 6 "	0.06	0.09	0.16	0.25	0.35	0.6
	6を " 10 "	0.08	0.11	0.18	0.28	0.45	0.8
	10を " 18 "	0.09	0.14	0.22	0.35	0.55	0.9
	18を " 30 "	0.1	0.16	0.25	0.4	0.6	1
	30を " 50 "	0.12	0.2	0.3	0.5	0.8	1.2
	50を " 80 "	0.16	0.22	0.35	0.6	1	1.6
	80を " 120 "	0.18	0.28	0.45	0.7	1.1	1.8
120を " 180 "	0.2	0.3	0.5	0.8	1.2	2	
180を " 250 "	0.22	0.35	0.55	0.9	1.4	2.2	
作成 藤塚	品名 PCCB用 オプション 入出力コネクタセット						
照査 藤塚	図番 SE0394						
検認 藤塚	国際電業株式会社						

