

汎用タイプ

もっとも標準的なタイプのシリーズです。多用途に対応が可能です。

主な用途

●各種工作機械、木工機械、設備機器、試験機など

SFシリーズ



SF-1

●SF-1

内蔵スイッチに機械的寿命1000万回以上、電気的寿命50万回以上(抵抗負荷時)のZ形マイクロスイッチを使用した長寿命、高精度な汎用フットスイッチです。

●SF-2

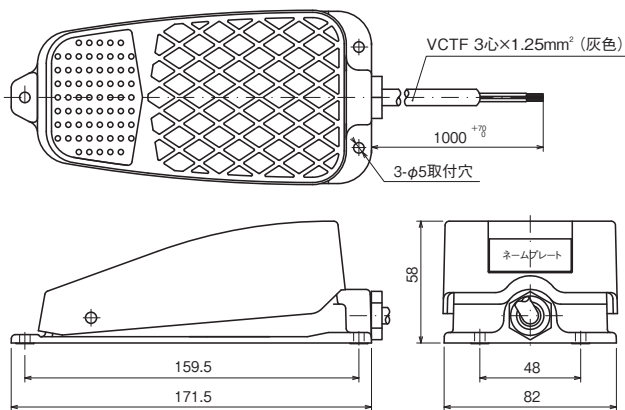
SF-1の2回路入りです。接点構成も独立した2c接点となっており、1c回路を二種類、別回路で接続できます。

●SF-1H

連続通電に最適なオルタネート形の汎用フットスイッチです。内蔵スイッチは押釦スイッチを使用しています。

●SF-1HN

連続通電に最適なオルタネート形の汎用フットスイッチです。内蔵スイッチはZ形マイクロスイッチを使用しSF-1Hに比べ耐久性を向上させています。



●外形寸法SFシリーズ共通 SF-1H・SF-1HNのみ全高63

■主な仕様

形 式	定 格 (抵抗負荷)	接点構成	動 作		キャブタイヤコード	動作力 (N)	内蔵スイッチ	質量 (g)	保護 構造	保護カバー	
			モーメンタリ	オルタネート						SCL-L	SCH-L
SF-1	AC250V 10A	1c	●		VCTF 3心×1.25mm ² ×1m	34.3	Z形マイクロスイッチ	510	IP30	●	●
SF-2	AC250V 6A	2c	●		VCTF 6心×0.75mm ² ×1m		ロック形押釦スイッチ	600		●	●
SF-1H		1a			●	VCTF 2心×0.75mm ² ×1m	Z形マイクロスイッチ	470		●	●
SF-1HN	AC250V 5A				●		Z形マイクロスイッチ	480		●	●

※保護カバー(オプション)の詳細はP32を参照下さい。

■主要構成材料

形 式	本体/カバー	戻しばね	シャフト	シールナット	色/塗装色
SF-1	アルミ合金 ダイカスト	SWP (ピアノ線)	SS400 (鋼材)	ポリアセタール樹脂	メタリック R25-635相当*
SF-2					
SF-1H					
SF-1HN					

【共通仕様】

- 絶縁抵抗/DC500V 100MΩ以上
- 耐電圧/AC1500V/min
- 使用周囲温度/−5~40℃
- 使用周囲湿度/85%RH以下

*(社)日本塗料工業会発行R版塗料用標準色見本帳より