

防水タイプ(低電圧微小電流タイプとしても使用可能です)

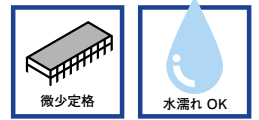


薄形で踏み易い堅牢タイプのSFVAシリーズに防水タイプが新しく仲間入り!!
使用環境に適用した2タイプをご用意しました。

- IP×8相当
- 薄形で疲労感を抑えたバック踏み構造
- シーケンサなどの制御入力信号操作

主な用途

- SFVA-1MW
医療機器、医療用ベッド、OA機器、光学機器
- SFVA-1YW
一般産業機械、食品厨房機器、測定機器

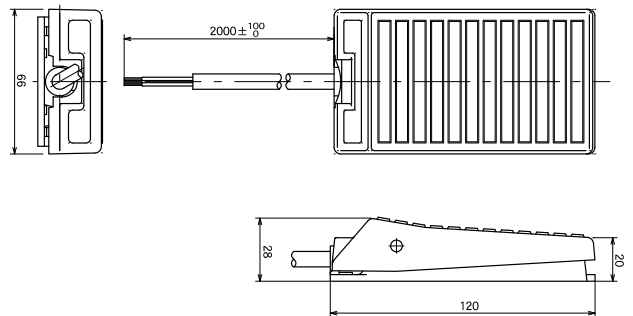


SFVA-1□Wシリーズ



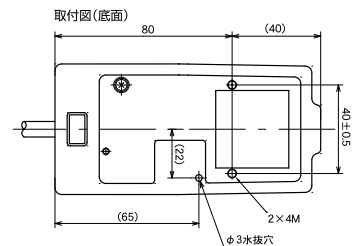
SFVA-1MW

- 医療機器を考慮したライトグレーを採用。
- 医療機器・精密機器に最適



SFVA-1YW

- 一般産業機械・食品機械を考慮した黄色を採用。
- 耐環境性(耐油性)ケーブル使用



*IPX8について

フット本体部の保護構造: IP×8相当の試験条件は下記のとおり。

『X』…外来固形物に対する保護については非適用特性。

『8』…水に対する保護等級については、水深1mに1時間没し、浸入した水が滞留せず、内部機器に悪影響を与えず排水する。(IPX7は水深1mに30分)



注意 水中、油中での使用はできません。

■主な仕様

形式	定格 (抵抗負荷)	接点構成	動作 モメンタリ	キャブタイヤコード	動作力 (N)	内蔵スイッチ	質量 (g)	保護構造	保護カバー		適用規格
									SCL-S	SCHS	
SFVA-1MW	【標準定格】 AC250V 3A 【微小定格(最小)】 DC6V 5mA DC12V 2mA DC24V 1mA	1c	●	VCTF 3心×0.75mm ² ×2m (白)	17	防水形 V形 マイクロスイッチ (金クラッド接点)	350	IPX8 相当	●	●	IEC60601-1-2 に準拠 (フットスイッチ 関連部のみ)
SFVA-1YW		1c	●	VCTF36 3心×0.75mm ² ×2m (黒)耐油性	29.4		350		●	●	

※保護カバー(オプション)の詳細はP36を参照下さい。

■主要構成材料

形式	本体/カバー	戻しばね	シャフト	色/塗装色
SFVA-1MW	アルミ合金ダイカスト	SUS (ステンレス)	SUS (ステンレス)	焼付塗装 ライトグレー (色番号: N-8.0相当*)
SFVA-1YW				焼付塗装 黄色 (色番号: 2.5Y8/14相当*)

* (社)日本塗料工業会発行R版塗料用標準色見本帳より

【共通仕様】

- 絶縁抵抗/5MΩ以上(導電部-外郭部間 DC500V絶縁抵抗計にて)
- 耐電圧/AC1500V/min(導電部-外郭部間)
- 使用周囲温度/-5~40℃(標高2000m以下)ただし、結露なきこと
- 使用周囲湿度/85%RH
- 静荷重強度/約1960N/min(IEC60601-1基準:1350N/min以上)
- ケーブル引張力/約88.2N/15sec
- 対振動性/10~55Hz 複振幅1.5mm
- 耐衝撃性/98m/s² 上下、左右、前後、3軸 3回