

汎用小形タイプ

薄形構造とバック踏み動作により長時間作業に疲労を感じさせないスマートな2連式のタイプです。

主な用途

- OA 機器、電子応用機器、医療用電子機器
測定機器、音響機器、縫製機器など

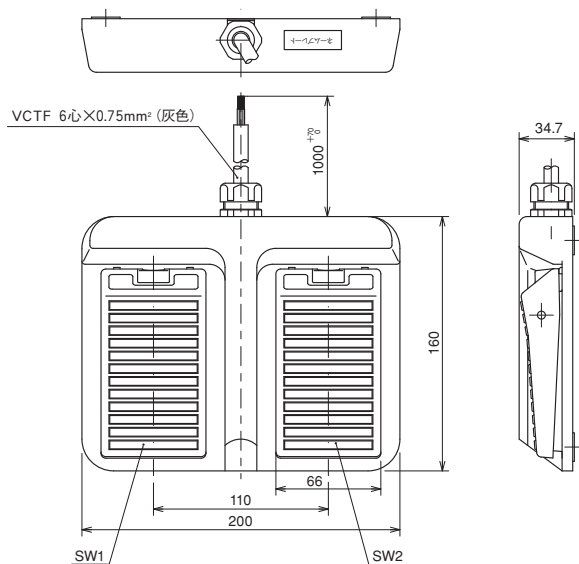
SFEシリーズ



●SFE-1-2

親しみやすいシンプルカラーです。
底面にすべり止めのゴム足の付いた銅板を使用しています。
2連同時踏み防止用の仕切を一体化させております。
2回路分(1c×2)のリード線を6心のキャブタイヤコードにまとめ配線加工を簡便にしております。

SFE-1-2



■主な仕様

形式	定格 (抵抗負荷)	接点構成	動作	キャブタイヤコード	動作力 (N)	内蔵スイッチ	質量 (g)	保護構造
			モーメンタリ					
SFE-1-2	AC250V 5A	1c×2	●	VCTF 6心×0.75mm ² ×1m	29.4	V形マイクロスイッチ	1150	IP30

■主要構成材料

形式	本体/カバー	戻しばね	シャフト	シールナット	色/塗装色
SFE-1-2	アルミ合金ダイカスト	SWP (ピアノ線)	SS400 (鋼材)	ナイロン66	クリーム R3-348相当*

* (社)日本塗料工業会発行R版塗料用標準色見本帳より

【共通仕様】

- 絶縁抵抗/DC500V 100MΩ以上
- 耐電圧/AC1500V/min
- 使用周囲温度/−5~40℃
- 使用周囲湿度/85%RH以下