

ソレノイドシリーズ

電磁応用品 シリーズ

端子台シリーズ



オートメーションパーツを手掛けて、五十数年市場ニーズに添ったAC・DCソレノイド、各種端子台、ユニークな電磁機器などのパーツ製品を開発商品化し、確かな品質と信頼性を高めた万全の管理のもとで、常に安定した供給で、産業界の自動化・省力化に貢献いたしております。



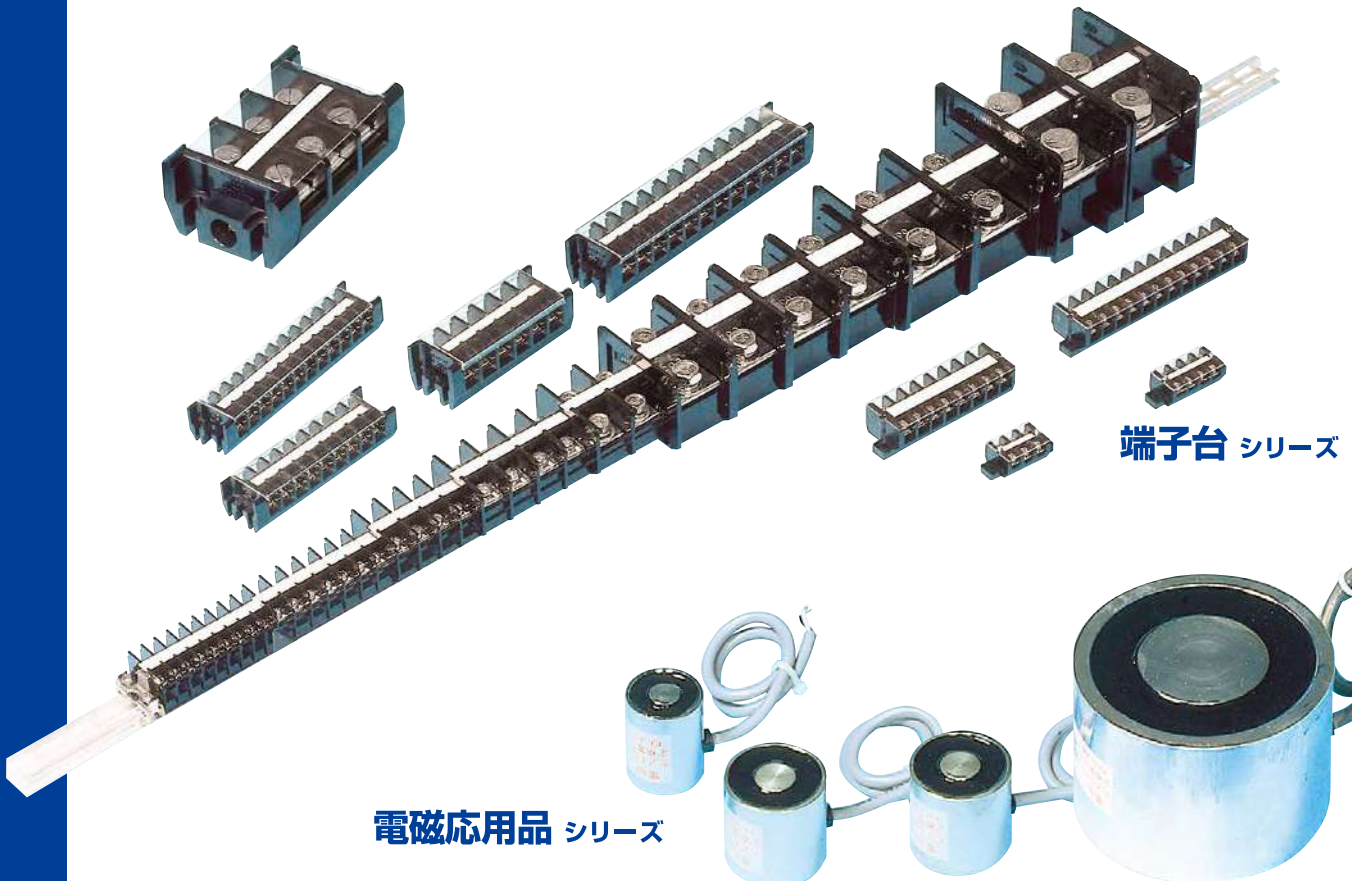
ソレノイド シリーズ

発想をかたちに、未来をひらく。



STEP INTO THE FUTURE.

KOKUSAI
DENRYO



端子台 シリーズ

電磁応用品 シリーズ

目次

| | |
|------------------------|---------------|
| 製品のご利用にあたって | 1 |
| ソレノイド | |
| ソレノイドとは | 2 |
| ソレノイドの用語説明 | 2 |
| ACソレノイド | |
| 概要 | 3 |
| 製品一覧表 | 6 |
| 仕様・外形 | 9 |
| 高吸引力形サイレントACソレノイド仕様・外形 | 16 |
| DCソレノイド | |
| 概要 | 18 |
| 製品一覧表 | 20 |
| 仕様・外形 | 21 |
| ソレノイド特注仕様のお問い合わせ表 | 24 |
| 電磁応用品 | |
| 電磁応用品 | 25 |
| 電磁チャック | 25 |
| 立体駐車機用パレット落下防止装置 | 26 |
| ダイレクトストッパー | 28 |
| 端子台 | |
| 端子台 | 29 |
| ブロック端子台 | 30 |
| 組立端子台 | 31 |
| レール端子台 | 32 |

■弊社製品のご利用にあたって

【RoHS指令対応について】

弊社では安全及び環境に配慮し、RoHS指令（2011/65/EU）（EU）2015/863に適合しております（一部の機種を除く）。

* C E マーキング対応を示すものではありません。

【免責事項】

本製品を使用されて生じる利益または損失について、弊社は一切の責任を持つものではありません。

【保証期間】

納入品の保証期間は、ご注文主のご指定場所に納入後1年と致します。

【保証範囲】

上記保証期間中に納入者側の責により不具合を生じた場合は、その機器の故障部分の交換、または修理を納入者側の責任において行います。

ただし、次に該当する場合はこの保証の対象範囲から除外させていただきます。

- ①ご使用者側の不適当な取り扱いならびに使用による場合
- ②ご購入後の輸送、移動時の落下衝撃等による故障または損傷
- ③故障の原因が本製品以外の事由による場合

- ④地震、火災、水害、その他天災等に起因する故障または損傷
 - ⑤本書に記載または製品に添付されている注意事項に反するお取り扱いにより発生した故障または損傷
 - ⑥弊社以外による製品の分解、改造、修理を行った場合
 - ⑦日本国外での御使用の場合
- なお、ここでいう保証は製品単体の保証を意味するもので、製品の故障に起因する損害はご容赦願います。

【サービスの範囲】

製品価格には技術者派遣等のサービス費用は含んでおりませんので、以下の場合は別途費用を申し受けます。

- ①設置調整指導および試運転立ち合い
- ②保守点検、調整および修理作業
- ③技術指導および技術教育

【ご注文に際してのお願い】

弊社のカatalogや仕様書および見積書、契約書などに特記事項のない場合は、一般条項をご承認の上で発注をお願い致します。

なお、製品の信頼性、品質には弊社の技術力に万全を期して出荷しておりますが、万一問題が発生した場合は「ご利用にあたって」の要項にてお打ち合わせの上、対応させていただきます。

また、納入品につきましてはお早めにご検収下さるよう努めていただくと共に、ご検収前においても納入品の管理、保全には十分ご注意くださいようお願い致します。

ソレノイドとは…

ソレノイドとは電気的エネルギーを直線運動の機械的エネルギーに転換するコンバーターです。固定鉄心をコイルで励磁させ、その中をプランジャ形又は丸棒形の可動鉄心が動作する機能を有し、AC及びDCのそれぞれのソレノイドがあります。

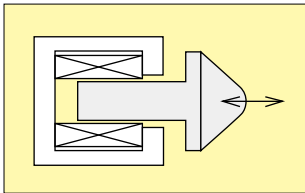
自動化で行う基本的な機能である引く、押す、止める、打つ、曲げる等々の動作をいとも簡単に又、経済的にも安価に行う機能部品として産業用は勿論のこと民生機器、事務機器、家電機器、自動販売機等の広汎な需要に活用されております。

AC、DCソレノイドの区分

ACソレノイドはAC電源での動作を主体にし、可動鉄心は主にプランジャ形を使用しております。プランジャ形の鉄心は珪素鋼板を打抜き、積層しリベットでかましてあり、コイルは衝撃、耐熱耐摩耗等に適した加工が施されております。

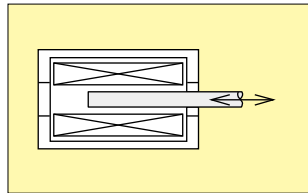
DCソレノイドはDC電源での動作を主体にし、可動鉄心は主に丸棒形を使用しております。磁性材料としてフレーム、可動鉄心等には冷間圧延鋼板、快削棒又は丸鋼等が使われております。

●ACソレノイド



プランジャ形

●DCソレノイド



フレーム形

■ソレノイドの用語説明

●ソレノイド

交流又は直流の励磁コイル(以下コイル)に通電し、可動鉄心を動かすことによって、電磁エネルギーを機械的運動に変換するプランジャ型の電磁石。

●定格ストローク

ソレノイドに保証された可動鉄心の移動距離。

●定格吸引力

定格電圧を加えたときに定格ストロークまでの全ストロークにおける最小の吸引力。

●定格消費電力

定格電圧を加え可動鉄心を固定鉄心に吸着させた状態において、コイル抵抗によって消費される電力。

●保持力

可動鉄心を固定鉄心に吸着した位置に保ち、定格電圧を加えたとき離脱しない最大負荷荷重。

●保持電流

可動鉄心を固定鉄心に吸着した位置に保ち、定格電圧を加えたときの励磁電流。

●始動電流

可動鉄心を定格ストロークの位置に保ち、定格電圧を加えたときの励磁電流。

●固定鉄心

ソレノイドの磁気回路を形成する鉄心の固定した部分。

●可動鉄心

固定鉄心に吸引される鉄心。プランジャとも言う。

●連続定格

指定条件の下で連続使用するとき、定められた温度上昇限度を超過せず、その他の制限にはずれない定格。

●短時間定格

冷状態から始めて、指定条件の下で短時間使用するとき、定められた温度上昇限度を超過せず、その他の制限にはずれない定格。

●通電率(デューティー)

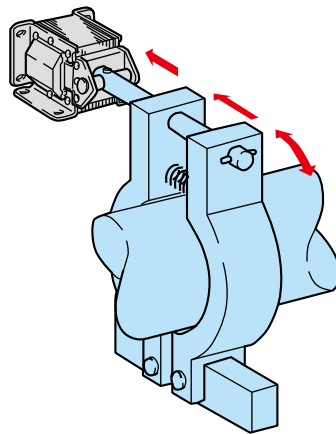
ソレノイドの動作時間と休止時間の合計(1サイクル)に対する動作時間の割合。次式により算出する。

$$\text{通電率 (DUTY)} = \frac{\text{動作時間}}{\text{動作時間} + \text{休止時間} = 1 \text{ サイクル}} \times (100\%)$$

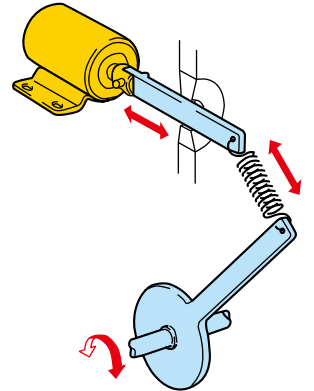
デューティー

ソレノイドの応用例

●ブレーキ応用例

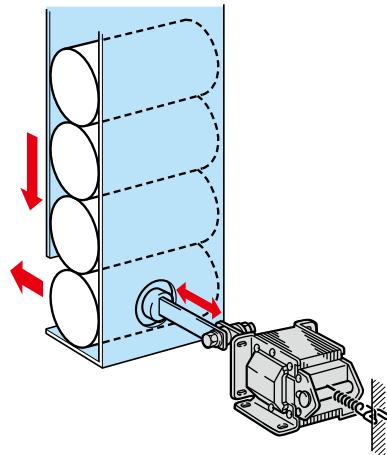


●直線運動を回転運動に換える方法



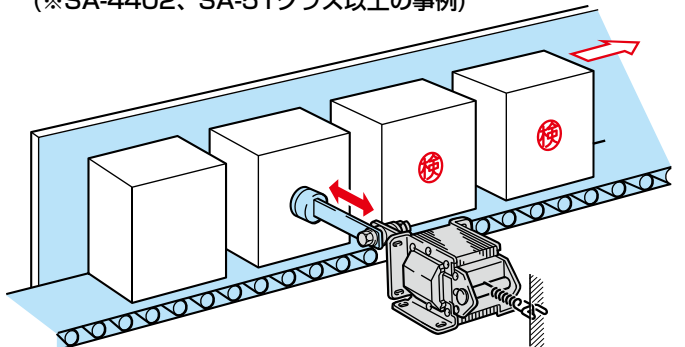
●部品、送り装置(供給装置)

(※SA-4402、SA-51クラス以上の事例)



●印字及び穴明け応用例

(※SA-4402、SA-51クラス以上の事例)



ACソレノイド

ACソレノイドの種類は珪素鋼板を積層したブランジャ形と冷間圧延鋼板のフレーム形があります。

吸引力では2.9N(0.3kgf)～117.6N(12kgf)までストロークでは10mm～40mmまでの各種組合せにより三十数種類の標準形があります。

■特長

耐摩耗性に優れたガイドレス構造です

ブランジャガイドはナイロン樹脂成形によるコイルボビンと一体化した構造となっており、電気的、機械的特性を大巾に向上させた高信頼性の品質です。

高寿命の製品です

ソレノイドは重要な機能部品として使用する装置機器の性能を決定付けます。

当社はソレノイドの寿命を延ばすため常に生産技術の向上に努め、100万回以上の長寿命の製品も取扱っております。(製品寿命についてはお問い合わせ下さい。)

コイルの絶縁性能が優れています

当社独自の製法によるコイルモールド加工を施し樹脂注型(B種絶縁相当)、ガラステープ処理(A種絶縁相当)等により耐熱性、耐水性、耐油性、耐衝撃性等に優れております。

機種が豊富で広汎な用途に適しています

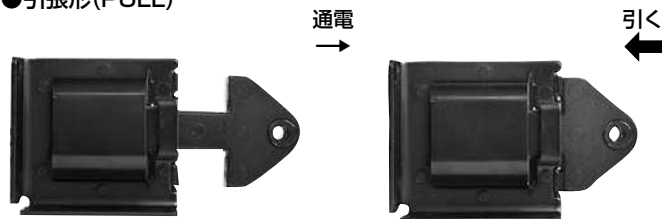
吸引力2.9N(0.3kgf)のものから117.6N(12kgf)まで機能別に三十数種類の標準形があり、あらゆる業界の省力化、自動化に際して任意に選択しご採用いただける製品群となっております。

取付けが簡単です

水平取付け、垂直取付け、両面取付け等、固定側板の取付け穴により容易に確実な取付けが出来ます。

用途に合わせ、2タイプ

●引張形(PULL)



通電する事によりブランジャが引張られる事から引張形と呼びます。

●両用形(PUSH-PULL)



通電する事によりブランジャが引張られ、同時に反対側(ストップゴム側)で押す動作が得られます。

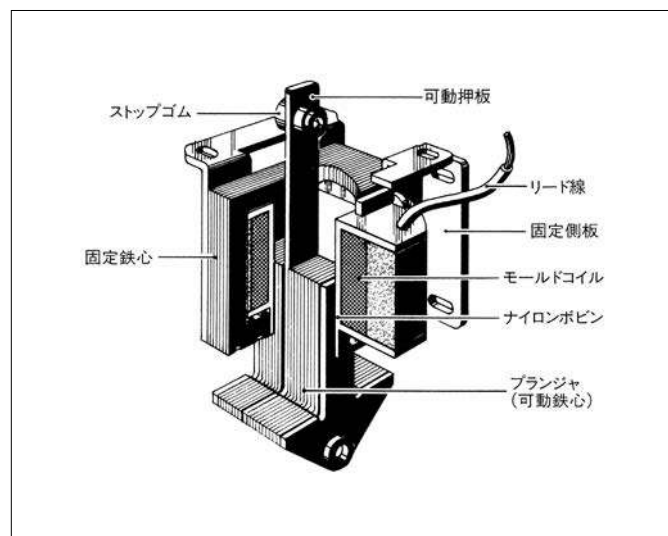
引く方向と押す方向がある事から両用形と呼びます。

※ソレノイドの基本動作は、通電する事によりブランジャがボビンに引き込まれて、固定鉄心と吸着します。

一部の製品を除き、ブランジャは自動復帰しませんので、ばね等を組んで元の位置まで戻す必要があります。

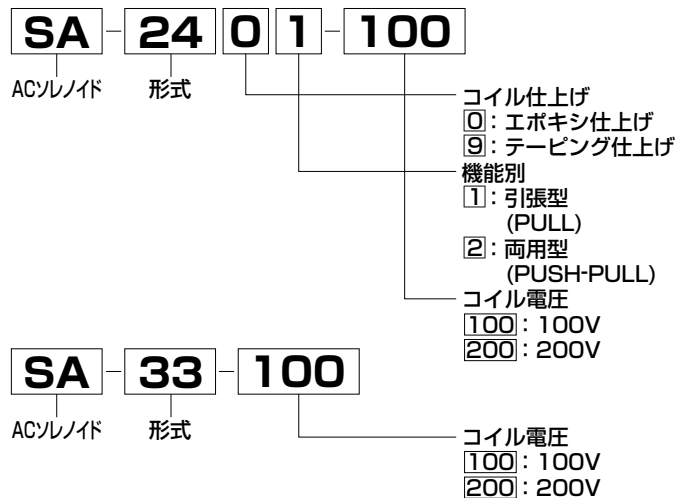
※SA-3702、SA-33クラス以下の両用形のストップゴムは、主にブラジャー(可動鉄心)抜け防止用として使用しております。

ACソレノイドの構造



上図は当社ブランジャ形の代表的な構造です。固定鉄心の内部にコイルを挿入して、その中を可動鉄心が動作するよう構成されております。コイルに通電するとコイルの中心部に磁界が発生し可動鉄心は吸引され固定鉄心に密着する位置まで移動し外部の機械的な仕事を任せます。この時の力が吸引力であり、この吸引力を利用、応用したメカニズムが自動化・省力化の源となっております。

形式の構成



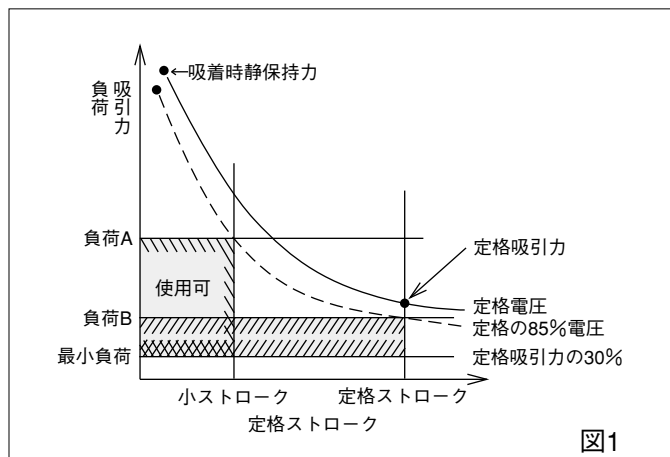
ACソレノイド

その他の注意と解説

適正な負荷でご使用下さい。

ソレノイドの吸引力を決定する場合、

- 1.全ストロークでの吸引力が負荷を上回っていること
 - 2.電源電圧変動を考慮すること
- が必要です。(図1)



ストロークが大きすぎたり、吸引力が足りなかったりした場合、可動鉄心が引ききらずソレノイドのコイルが焼損する可能性があります。

ストロークは定格ストロークを超えるご使用はしないで下さい。また、電圧変動を考慮し、定格電圧の85% (製品により90%) の電圧での吸引力特性を参考にしてご使用になるソレノイドを決定して下さい。

又、定格吸引力の30%以下となるような負荷でのご使用はソレノイドの損傷を早めます。

図1において、負荷Bは定格電圧85%電圧での吸引力が、負荷Bを定格ストロークまで上回っているため全ストロークで使用可能ですが、負荷Bより重い負荷Aの場合定格ストロークより小さいストロークでなければ使用できません。

ソレノイドの取付けについて

ソレノイドの取付け方向は可動鉄心の運動方向に対して、垂直方向、水平方向どちらでも可能です。ソレノイドの動作は非常に大きな衝撃力を発生し、数多くの繰り返し運動を行います。取付けが不完全な場合、ご使用中に取り付け部の「ゆるみ」や「すれ」を生じ思わぬ故障や騒音の発生の原因になります。

■固定鉄心の取付け

- 1.取付けにはソレノイドの取付け穴に合ったねじ、ボルトをご使用下さい。
- 2.ゆるみ止めナットや歯付き座金などを用いて充分締め付け、固定して下さい。
- 3.吸引時に可動鉄心が固定鉄心と必ず密着するように取り付けて下さい。鉄心同士が密着しない場合、コイルに大きな電流が流れコイルが焼損することがあります。

■負荷との連結について

以下の事項を守って下さい。

- 1.負荷は可動鉄心の中心軸上で動くようにし、横、斜め方向から可動鉄心に力がかからないようにして下さい。可動鉄心に横、斜め方向から力がかけると寿命を縮めたり動作時の大きな騒音の原因になります。
- 2.可動鉄心と固定鉄心は吸引時に必ず密着するようにして下さい。
- 3.負荷との連結のピンは可動鉄心の負荷連結穴に合ったものをご使用下さい。連結ピンと連結穴にガタつきがあるとソレノイドの寿命を縮めます。

■両用形の取付け

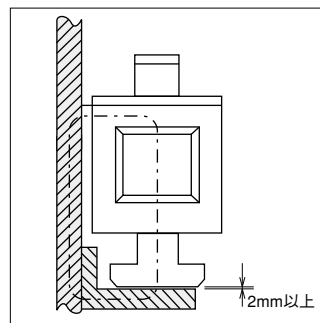
以下の事項に注意して下さい。

- 1.両用形のPUSH側(ストップゴム側)を使用する場合、可動鉄心吸着面と負荷の作用点が大きく離れるため、PULL側に比べ横、斜め方向に動作すると大きな騒音を発生する原因となります。
- 2.両用形ソレノイドのストップゴムは、取扱い上による抜け防止用のため、復帰時の負荷が直接ストップゴムにかかる場合、又は使用回数が多い場合は、別にストッパーを設けて、ストップゴムが直接固定鉄心部に当たらないようにご配慮下さい。

外部磁気回路について

■遮断方法をご考慮下さい。

ソレノイドは、電気をコイルへ流すことにより磁気を発生させ、その磁気回路によってプランジを動作させます。そのため、取付板、負荷連結部、ストッパー、カバーなどが全て磁性体で構成されている場合、外部磁気回路が形成されて、吸引始めの有効磁束が減少し、吸引力が著しく低下します。



このような場合、一部に非磁性体の材料を使用するか、又は磁気回路を形成しないように空隙(2mm以上)を設ける事が必要です。

ソレノイドの保守

吸着面にチリやほこりが付着していないか時々検査して下さい。

吸着面にチリ、ほこりなどが付着しますと騒音の原因となります。小さな固形物が付着しても大きな騒音の原因となったり、コイルの焼損の原因となったりすることがあります。又、吸着面に油、グリス、水等が付着すると可動鉄心の復帰不良の原因となります。使用中の、異常な騒音の発生や可動鉄心の復帰不良がある場合は吸着面を検査してみてください。

過電流保護方法

負荷の増大、吸着面への異物介在などにより可動鉄心が固定鉄心と密着しなかった場合、コイルに大電流が流れコイルを焼損することがあります。これを保護するためには過電流保護継電器のご使用をお勧めします。ご使用になるソレノイドの始動電流を参考に継電器を選択して下さい。

絶縁種別について

| 絶縁種別 | 温度 °C |
|------|-------|
| Y種 | 90 |
| A種 | 105 |
| E種 | 120 |
| B種 | 130 |
| F種 | 155 |

■SI単位系について

1999年10月1日より、新計量法により使用単位が変更になりました。本カタログでは動作力以下の換算によってSI単位で表記しています。

$$1\text{N(ニュートン)} = 0.102\text{kgf}$$

<SI単位>

<従来単位>

■故障原因と対策(日本電気制御機器工業会編「正しい制御機器の使い方」ソレノイドより)

| 故障状態 | | | | | | 故障原因 | 対策 |
|------|-------|------|--------|----------|-------------|-----------------|---|
| 吸引不能 | コイル焼損 | 復帰不良 | 取付部の破損 | 負荷連結部の損傷 | 騒音(動作後のうなり) | | |
| ○ | ○ | | | | ○ | 過負荷 | 負荷特性とソレノイドの吸引力特性を使用ストローク全域で確認し、適応する出力定格の機種を選定する。 |
| ○ | ○ | | | | ○ | 負荷の異常増加 | クラッチ、ピンの操作などでタイミングが狂ったときのことなど、負荷の操作などに起こる異常を考慮して機構設計する。 |
| | | ○ | ○ | ○ | | 極端な軽負荷 | ブランジャ吸着後の負荷荷重は、ソレノイドの定格吸引の30%以上。 |
| ○ | ○ | | | | | 電源、電圧の低下 | 実用時の電圧変動の範囲を想定して、その最低電圧で動作できるよう機構設計し組立完了後確認する。 |
| | ○ | | | ○ | | 電源、電圧の過大 | 定格電圧の110%を超えないこと。 |
| ○ | ○ | | | | | コイル定格電圧の間違い | 使用前にコイルの定格電圧と回路電圧を確認する。 |
| | | ○ | | | | 制御接点の溶着 | 制御リレー、スイッチの選定は始動電流をもとに接点容量を決める。 |
| ○ | | | | | | 制御接点の導通不良 | 使用するリレー、スイッチは長寿命で信頼度の高いものを選ぶ。 |
| ○ | ○ | | | | ○ | ブランジャ動作方向の片寄り | ブランジャの動作方向と負荷の方向は常に一致させる。 |
| | | ○ | | | ○ | 取付ねじのゆるみ | 取付けは必ず4本とも確実に締め、ゆるみ止めを施す。 |
| ○ | ○ | | | | | 設定ストロークの位置のずれ | 使用中に動作ストロークにズレが生じぬよう取付け、ストップを確実にし必ず定格ストローク内で使用する。 |
| ○ | ○ | | | | | 高頻度操作による温度上昇 | できるだけ短いストロークで使用し、適正な頻度負荷で使用する。 |
| ○ | ○ | | | | | 周囲温度による影響 | 0~40℃の範囲内で使用する。40℃以上の雰囲気で使用する場合は、頻度、通電率をできるだけ低くする。 |
| | | ○ | | | | 油、水、粘着物の吸着面への付着 | 遮蔽ケースを設けるとともに時々点検を行い清浄に保つ。 |
| ○ | ○ | | | | ○ | 吸着面への異物の介在 | 遮蔽を行い直接接触面に異物が入らないようにする。 |
| | | | | ○ | | 負荷連結ピンの不適 | ねじ、ボルトなどのねじ部が押棒や連結穴にかからないこと、穴に合った径のピンを必ず使用すること。 |
| | | | ○ | | ○ | 取付面の平面度不良 | 取付面の平面度に注意する。ゴムシートなどに挟んで取付けるときは、締付のバランスに注意すること。 |

安全上のご注意

弊社ソレノイドを安全にお使いいただくにあたり、下記注意事項を必ずお守り下さい。

■警告マークについて

取り扱い上の注意事項に関して、以下の表記をシンボルとして明示してあります。このシンボルがついた事項が守られない場合右記の内容となることを意味します。

| シンボル | シンボルが付いた事項が守られない場合 |
|------|---|
| | 取り扱いを誤った場合に使用者が死亡または重傷を負う可能性が想定される。 |
| | 取り扱いを誤った場合に使用者が傷害を負うかまたは物的損害のみが生じることが想定される。 |

※ご不明な点はお気軽に弊社までお問い合わせ下さい。

【ACソレノイド 取扱い上の注意事項】

警告

感電や火災の危険がありますので、以下を守って下さい。


1. 定格電圧でご使用下さい。
2. 製品に水をかけたり沈めたりしないで下さい。
3. 屋外では使用しないで下さい。

注意

1. 可動鉄心が途中停止状態での使い方はしないで下さい。
2. 可動鉄心が無い状態で通電しないで下さい。
3. 吸着面にものがはさまらないようにして下さい。
4. 3本リードのソレノイドの誤配線をしないで下さい。
5. 通電中に可動部分に手などを近づけないで下さい。

ACソレノイド製品一覧表

■SAシリーズ

| 形 式 | 作 動 形 式 | | 定格 ストローク (mm) | 定格 吸引力 N(kgf) | 定格 電圧 (V) | 定格 周波数 (Hz) | 絶縁 種別 | 絶縁 抵抗 | 耐電圧 | コイル 温度上昇 | 可動鉄心 質量 (g) | 総質量 (g) | |
|---------|---|---|---------------------|---------------------|-----------------|----------------------------|----------|-------------------|----------------|-------------|-------------------|------------|------|
| | 両用形 | 引張形 | | | | | | | | | | | |
| SA-992 |  |  | 10 | 4.9 (0.5) | AC100又はAC200 | 50 /60 共用 (2本リード) | B種絶縁相当 | DC500V 50MΩ以上 | AC1500V 1分間 | 50℃以下 | 65 | 205 | |
| SA-991 | SA-992 | SA-991 | | | | | | | | | 60 | 195 | |
| SA-1092 |  |  | | 5.8 (0.6) | | | | | | | 73 | 235 | |
| SA-1091 | SA-1092 | SA-1091 | | | | | | | | | 68 | 225 | |
| SA-1192 |  |  | | 7.8 (0.8) | | | | | | | 96 | 295 | |
| SA-1191 | SA-1192 | SA-1191 | | | | | | | | | 91 | 285 | |
| SA-2402 |  |  | 15 | 9.8 (1.0) | | AC100又はAC200 | B種絶縁相当 | DC500V 100MΩ以上 | AC2000V 1分間 | | 50℃以下 | 100 | 360 |
| SA-2401 | SA-2402 | SA-2401 | | | | | | | | | | 95 | 350 |
| SA-2502 |  |  | | 14.7 (1.5) | | | | | | | | 125 | 430 |
| SA-2501 | SA-2502 | SA-2501 | | | | | | | | | | 120 | 420 |
| SA-2602 |  |  | | 19.6 (2.0) | | | | | | | | 150 | 490 |
| SA-2601 | SA-2602 | SA-2601 | | | | | | | | | | 145 | 480 |
| SA-3002 |  |  | 20 | 29.4 (3.0) | AC100又はAC200 | | B種絶縁相当 | DC500V 100MΩ以上 | AC2000V 1分間 | 50℃以下 | | 225 | 760 |
| SA-3001 | SA-3002 | SA-3001 | | | | | | | | | | 215 | 750 |
| SA-3502 |  |  | | 29.4 (3.0) | | | | | | | | 295 | 1015 |
| SA-3501 | SA-3502 | SA-3501 | | | | | | | | | | 285 | 1000 |
| SA-3602 |  |  | | 39.2 (4.0) | | | | | | | | 350 | 1175 |
| SA-3601 | SA-3602 | SA-3601 | | | | | | | | | | 340 | 1150 |
| SA-3702 |  |  | 30 | 49.0 (5.0) | | AC100又はAC200 | B種絶縁相当 | DC500V 100MΩ以上 | AC2000V 1分間 | | 50℃以下 | 405 | 1315 |
| SA-3701 | SA-3702 | SA-3701 | | | | | | | | | | 395 | 1280 |
| SA-4402 |  |  | | 49.0 (5.0) | | | | | | | | 580 | 2130 |
| SA-4401 | SA-4402 | SA-4401 | | | | | | | | | | 555 | 2080 |
| SA-4502 |  |  | | 58.8 (6.0) | | | | | | | | 745 | 2650 |
| SA-4501 | SA-4502 | SA-4501 | | | | | | | | | | 710 | 2580 |
| SA-4602 |  |  | 78.4 (8.0) | 910 | 3250 | | | | | | | | |
| SA-4601 | SA-4602 | SA-4601 | | 880 | 3180 | | | | | | | | |

*コイル温度上昇値は定格電圧を印加した場合。*試験条件及び判定基準は、JIS C4552に準拠しています。

*RoHS対応品

SAシリーズ

| 形式 | 作動形式 | | 定格ストローク (mm) | 定格吸引力 N(kgf) | 定格電圧 (V) | 定格周波数 (Hz) | 絶縁種別 | 絶縁抵抗 | 耐電圧 | コイル温度上昇 | 可動鉄心質量 (g) | 総質量 (g) |
|--------|---|-----|-----------------|-----------------|----------------|--------------------------------|--------|------------------|----------------|-------------------|---------------|------------|
| | 両用形 | 引張形 | | | | | | | | | | |
| SA-21 |  | | 10 | 9.8 (1.0) | AC100V又はAC200V | 50 / 60 共用 (2本リード) | B種絶縁相当 | DC500V 50MΩ以上 | AC1500V 1分間 | 80℃以下 | 122 | 430 |
| SA-32 |  | | 15 | 29.4 (3.0) | | 50 又は 60 (3本リード) | | | | | 450 | 1150 |
| SA-33 |  | | | 49.0 (5.0) | | | | | | | | |
| SA-51 |  | | 40 | 49.0 (5.0) | AC100V又はAC200V | 50 又は 60 (3本リード) | A種絶縁相当 | DC500V 50MΩ以上 | AC1500V 1分間 | 90℃以下 | 920 | 3150 |
| SA-53 |  | | | 68.6 (7.0) | | | | | | | 1280 | 4400 |
| SA-55 |  | | 40 | 98.0 (10.0) | AC100V又はAC200V | 50 又は 60 (3本リード) | B種絶縁相当 | DC500V 50MΩ以上 | AC1500V 1分間 | 90℃以下 | 1280 | 4400 |
| SA-56 |  | | | 117.6 (12.0) | | | | | | | 1480 | 5160 |
| SAL-02 |  | | 10 | 2.9 (0.3) | AC100V又はAC200V | 50 / 60 共用 (2本リード) | A種絶縁相当 | DC500V 50MΩ以上 | AC1500V 1分間 | (1分定格にて) 65℃以下 | 18 | 81 |
| SAL-03 |  | | | 4.9 (0.5) | | | | | | | 22 | 115 |







販売終了

*コイル温度上昇値は定格電圧を印加した場合。*試験条件及び判定基準は、JIS C4552に準拠しています。

*RoHS対応品

高吸引力形サイレントACソレノイド

SSABシリーズ [受注生産品]

| 形式 | 作動形式 | | 定格ストローク (mm) | 定格吸引力 N(kgf) | 定格電圧 (V) | 励磁電流 (AC) | 定格周波数 (Hz) | 連続通電時間 | 通電定格 (通電率) | 絶縁種別 | 絶縁抵抗 | 耐電圧 | 取付方向 | リード線色 | 総質量 (g) |
|-----------|---|---|-----------------|-----------------|----------------|---|---------------------|--------|---------------|--------|-------------------|----------------|--------|-----------------------|------------|
| | 両用形 | 引張形 | | | | | | | | | | | | | |
| SSAB-1602 |  |  | 20 | 16.6 (1.7) | AC100V又はAC200V | 0.9A (100V) 又は 0.45A (200V) | 50 / 60 共用 | 3分以内 | 1/8 | E種絶縁相当 | DC500V 100MΩ以上 | AC1500V 1分間 | 水平又は垂直 | AC100V青-青 / AC200V赤-赤 | 610 |
| SSAB-1601 | | | | 19.6 (2) | | | | | | | | | | 600 | |
| SSAB-1802 |  |  | 25 | 19.6 (2) | | 1.1A (100V) 又は 0.55A (200V) | | 935 | | | | | | | |
| SSAB-1801 | | | | 24.5 (2.5) | | | | | 920 | | | | | | |
| SSAB-2002 |  |  | 30 | 29.4 (3) | | 1.3A (100V) 又は 0.65A (200V) | | 1720 | | | | | | | |
| SSAB-2001 | | | | 36.7 (3.74) | | | | | 1700 | | | | | | |

*コイル温度上昇値は定格電圧を印加した場合。*試験条件及び判定基準は、JIS C4552に準拠しています。

*RoHS対応品

主要構成材料一覧表

■ACソレノイド SAシリーズ

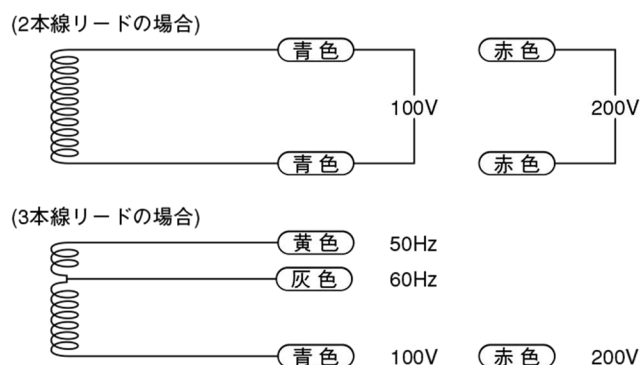
| 形 式 | SA-992 | SA-1092 | SA-1192 | SA-2402 | SA-2502 | SA-2602 | SA-3002 | SA-3502 | SA-3602 | SA-3702 | SA-4402 |
|-----------|-----------------------|---------|---------|---------|---------|---------|-----------------------------|---------|---------|---------|---------|
| | SA-991 | SA-1091 | SA-1191 | SA-2401 | SA-2501 | SA-2601 | SA-3001 | SA-3501 | SA-3601 | SA-3701 | SA-4401 |
| 通 電 時 間 | 連 続 定 格 | | | | | | | | | | |
| 可 動 鉄 心 | 冷間圧延珪素鋼板 | | | | | | | | | | |
| 固定・可動側板 | 冷 間 圧 延 鋼 板 | | | | | | | | | | |
| ブランジャガイド | コイルボビンと一体化したナイロン樹脂 | | | | | | | | | | |
| コイル絶縁 | エポキシ含浸ポリエステルテープ処理(白色) | | | 樹脂注型加工 | | | | | | | |
| コ イ ル | ポリエステル銅線 | | | | | | | | | | |
| リ ー ド 線 | 耐熱ビニル電線 (UL-1015) | | | | | | | | | | |
| 表 面 処 理 | 黒色焼付塗装 | | | | | | | | | | |
| リ ー ド 線 色 | 100V-青/200V-赤 | | | | | | 100V-青/200V-赤/50Hz-黄/60Hz-灰 | | | | |
| ストップゴム | NBR (黒) | | | | | | | | | | |

| 形 式 | SA-4502 | SA-4602 | SA-21 | SA-32 | SA-33 | SA-453 | SA-55 | SA-56 | SAL-02 | SAL-03 |
|-----------|-----------------------------|---------|-----------------------|-------|----------------|--------|--------|--------------------|-------------------------------|--------|
| | SA-4501 | SA-4601 | | | | 販売終了 | | | | |
| 通 電 時 間 | 連 続 定 格 | | | | | | | | 1分定格 | |
| 可 動 鉄 心 | 冷間圧延珪素鋼板 | | | | | | | | 一般構造用圧延鋼材 | |
| 固定・可動側板 | 冷 間 圧 延 鋼 板 | | | | | | | | 冷間圧延鋼板 | |
| ブランジャガイド | コイルボビンと一体化したナイロン樹脂 | | 黄銅・ナイロン樹脂成型品 | | | | | コイルボビンと一体化したナイロン樹脂 | | |
| コイル絶縁 | 樹脂注型加工 | | エポキシ含浸ポリエステルテープ処理(白色) | | ガラステープ巻ワニス含浸処理 | | 樹脂注型加工 | | アセテートテープ処理 | |
| コ イ ル | ポリエステル銅線 | | | | | | | | | |
| リ ー ド 線 | 耐熱ビニル電線 (UL-1015) | | | | | | | | 耐熱ビニル電線 (UL-1007) | |
| 表 面 処 理 | 黒色焼付塗装 | | | | | | | | クロメートメッキ処理 (Ep-Fe/Zn 5/CM2 C) | |
| リ ー ド 線 色 | 100V-青、200V-赤、50Hz-黄、60Hz-灰 | | | | | | | | 100V-青/200V-赤 | |
| ストップゴム | NBR (黒) | | | | | | | | | - |

■サイレントACソレノイドSSABシリーズ

| 形 式 | SSAB-1602 SSAB-1601 | SSAB-1802 SSAB-1801 | SSAB-2002 SSAB-2001 |
|-----------|---|------------------------|------------------------|
| 可 動 鉄 心 | SUM (快削鋼鋼材) | | |
| 固 定 鉄 心 | SUM (快削鋼鋼材) | | |
| コイル絶縁 | 樹脂充填 | | |
| コ イ ル | ポリエステル銅線 | | |
| コイルボビン | ガラス入りP.B.T. | | |
| 表 面 処 理 | 本体/クロメートメッキ処理(Ep-Fe/Zn 5/CM2 C) 可動鉄心/フッ素樹脂コーティング処理 | | |
| バ イ プ | STKM(機械用構造鋼管) | | |
| 取 付 け 台 | 冷間圧延鋼板 | | |
| リ ー ド 線 | 耐熱ビニル電線(UL-1007) | | |
| リ ー ド 線 色 | 100V-青、200V-赤 | | |
| オ リ ン グ | NBR | | |

●リード線の結線方法

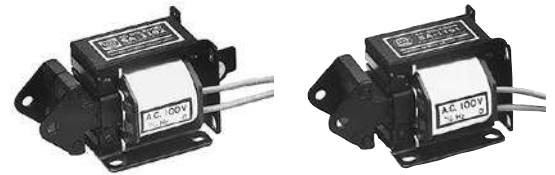


※色表記：青=BE、赤=RD、黄=YW、灰=GY



注意 (3本線リードの場合)
50Hz(黄色)-60Hz(灰色)の線を短絡して使用しないで下さい。
コイル焼損の原因となります。

ACソレノイド



*可動押板が有るのが両用形、無いのが引張形。引張形寸法図は、両用形より可動押板を除いた物と同じ。

●NP:機種銘板 ●VP:電圧銘板

●両用形(PUSH-PULL)

●引張形(PULL)

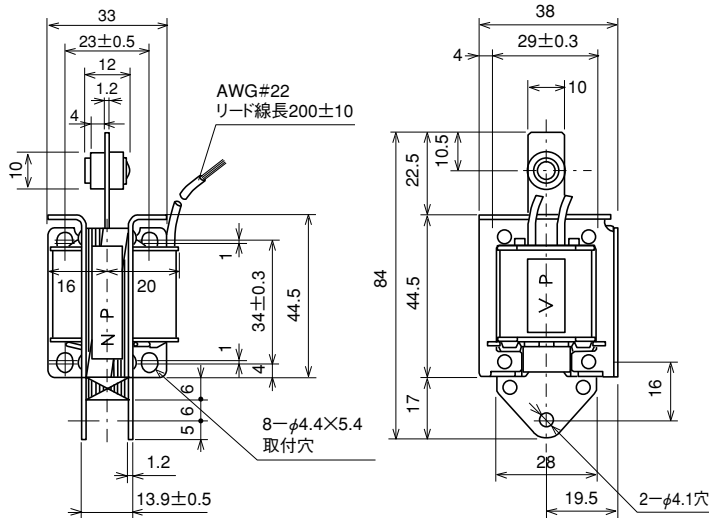
SA-992

(両用形)

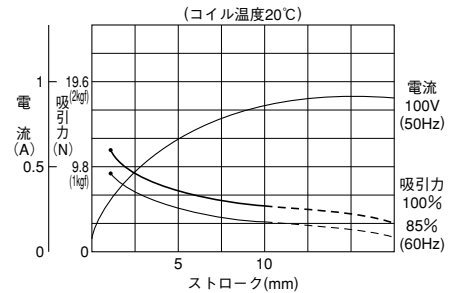
SA-991

(引張形)

(図はSA-992の吸着時)



■吸引力特性・電流特性



■電流値

| 形式 | 電圧 AC (V) | 始動電流 (A) | 保持電流 (A) | 定格吸引力 | 定格ストローク |
|--------|-----------|----------|----------|---------------------|---------|
| SA-992 | 100 | 0.95 | 0.14 | 4.9N(0.5kgf) / 10mm | |
| | 200 | 0.5 | 0.075 | | |
| SA-991 | 100 | 0.95 | 0.14 | | |
| | 200 | 0.5 | 0.075 | | |

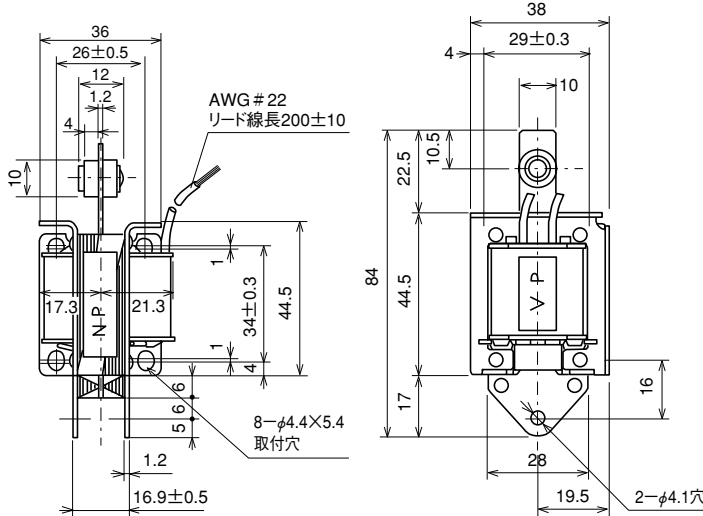
SA-1092

(両用形)

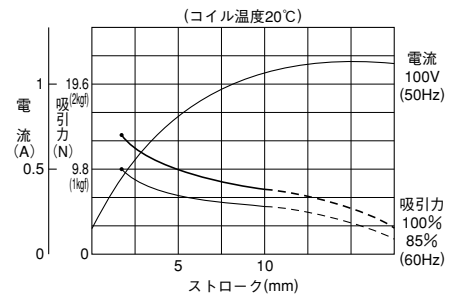
SA-1091

(引張形)

(図はSA-1092の吸着時)



■吸引力特性・電流特性



■電流値

| 形式 | 電圧 AC (V) | 始動電流 (A) | 保持電流 (A) | 定格吸引力 | 定格ストローク |
|---------|-----------|----------|----------|---------------------|---------|
| SA-1092 | 100 | 1.2 | 0.17 | 5.8N(0.6kgf) / 10mm | |
| | 200 | 0.67 | 0.1 | | |
| SA-1091 | 100 | 1.2 | 0.17 | | |
| | 200 | 0.67 | 0.1 | | |

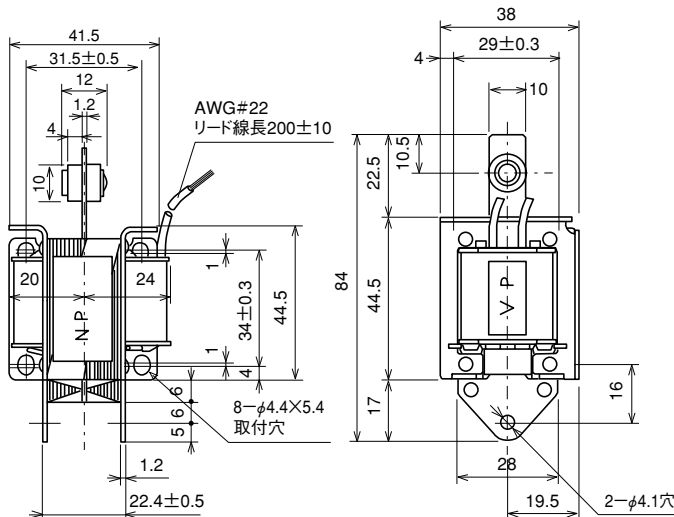
SA-1192

(両用形)

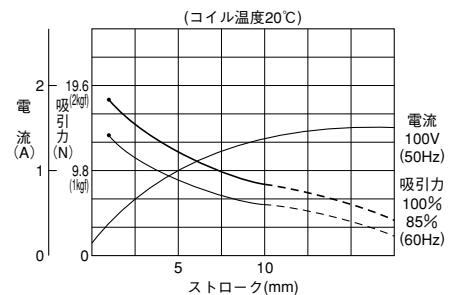
SA-1191

(引張形)

(図はSA-1192の吸着時)



■吸引力特性・電流特性



■電流値

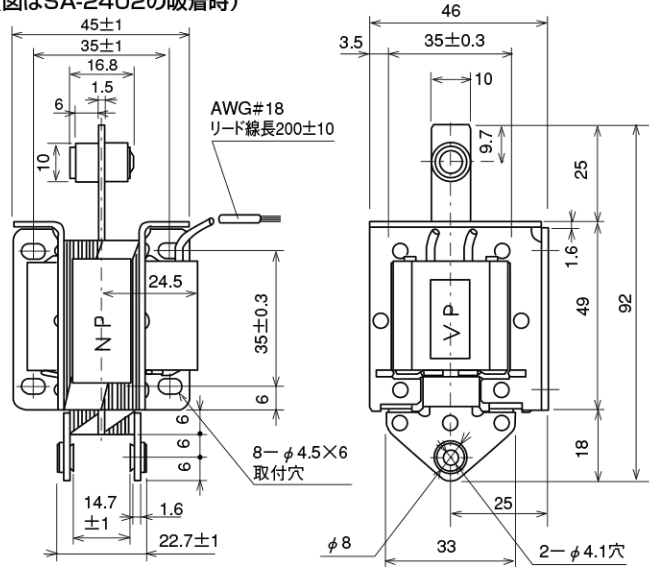
| 形式 | 電圧 AC (V) | 始動電流 (A) | 保持電流 (A) | 定格吸引力 | 定格ストローク |
|---------|-----------|----------|----------|---------------------|---------|
| SA-1192 | 100 | 1.5 | 0.19 | 7.8N(0.8kgf) / 10mm | |
| | 200 | 0.82 | 0.11 | | |
| SA-1191 | 100 | 1.5 | 0.19 | | |
| | 200 | 0.82 | 0.11 | | |

ACソレノイド

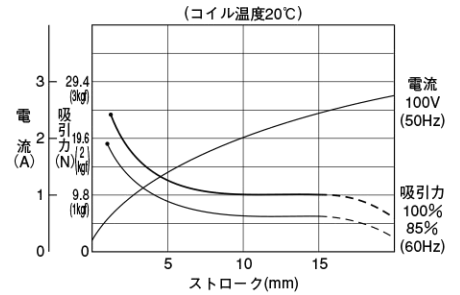
*可動押板が有るのが両用形、無いのが引張形。引張形寸法図は、両用形より可動押板を除いた物と同じ。

SA-2402 (両用形) SA-2401 (引張形)

(図はSA-2402の吸着時)



■吸引力特性・電流特性

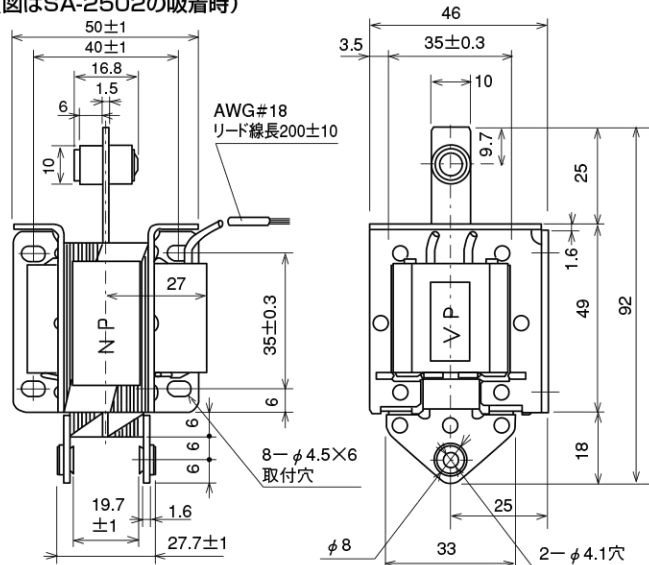


■電流値

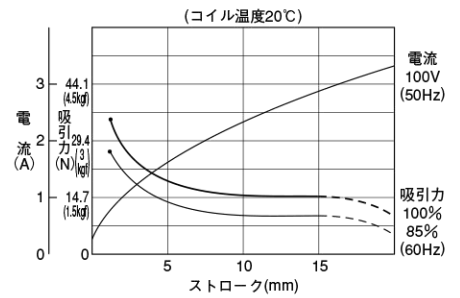
| 形式 | 電圧 AC (V) | 始動電流 (A) | 保持電流 (A) | 定格 | |
|---------|-----------|----------|----------|-----------------------|-------|
| | | | | 吸引力 | ストローク |
| SA-2402 | 100 | 2.5 | 0.25 | 9.8N(1.0kgf) /15mm | |
| | 200 | 1.2 | 0.14 | | |
| SA-2401 | 100 | 2.5 | 0.25 | | |
| | 200 | 1.2 | 0.14 | | |

SA-2502 (両用形) SA-2501 (引張形)

(図はSA-2502の吸着時)



■吸引力特性・電流特性

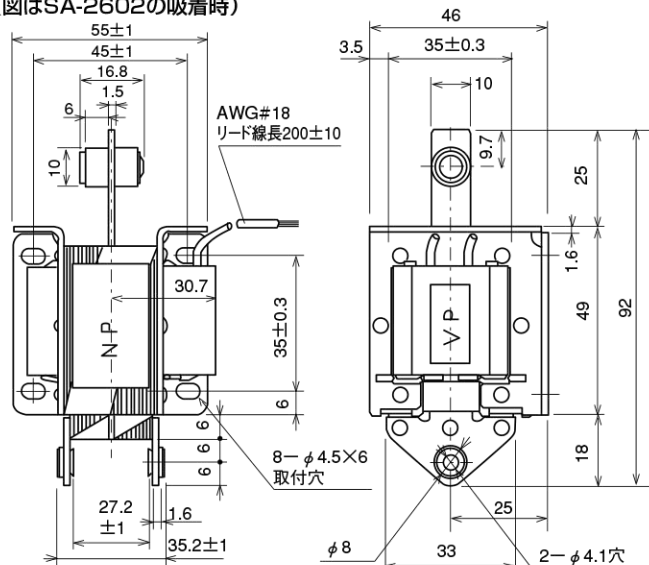


■電流値

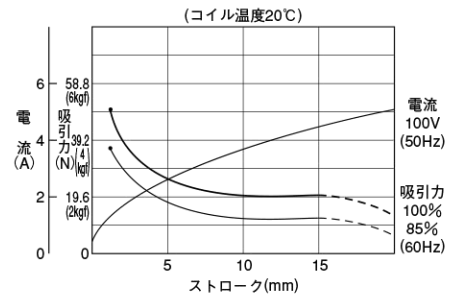
| 形式 | 電圧 AC (V) | 始動電流 (A) | 保持電流 (A) | 定格 | |
|---------|-----------|----------|----------|------------------------|-------|
| | | | | 吸引力 | ストローク |
| SA-2502 | 100 | 3.6 | 0.40 | 14.7N(1.5kgf) /15mm | |
| | 200 | 1.8 | 0.20 | | |
| SA-2501 | 100 | 3.6 | 0.40 | | |
| | 200 | 1.8 | 0.20 | | |

SA-2602 (両用形) SA-2601 (引張形)

(図はSA-2602の吸着時)

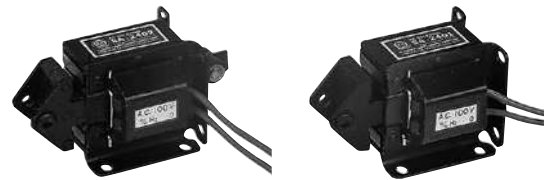


■吸引力特性・電流特性



■電流値

| 形式 | 電圧 AC (V) | 始動電流 (A) | 保持電流 (A) | 定格 | |
|---------|-----------|----------|----------|------------------------|-------|
| | | | | 吸引力 | ストローク |
| SA-2602 | 100 | 4.4 | 0.42 | 19.6N(2.0kgf) /15mm | |
| | 200 | 2.3 | 0.22 | | |
| SA-2601 | 100 | 4.4 | 0.42 | | |
| | 200 | 2.3 | 0.22 | | |



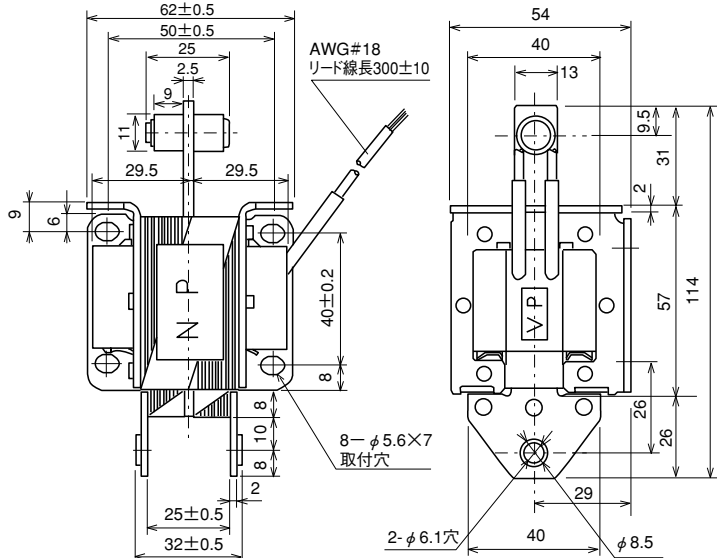
●両用形(PUSH-PULL)

●引張形(PULL)

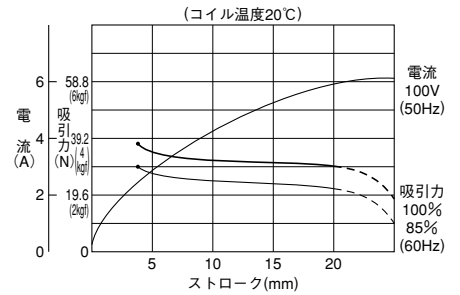
*可動押板が有るのが両用形、無いのが引張形。引張形寸法図は、両用形より可動押板を除いた物と同じ。

SA-3002
(両用形)
SA-3001
(引張形)

(図はSA-3002の吸着時)



■吸引力特性・電流特性

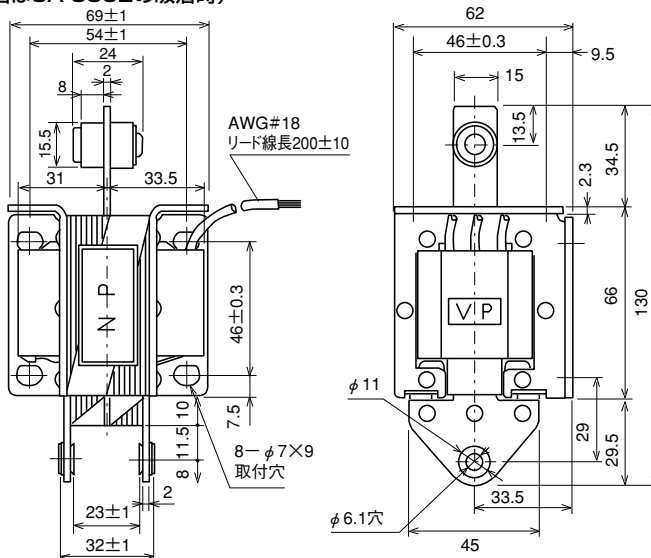


■電流値

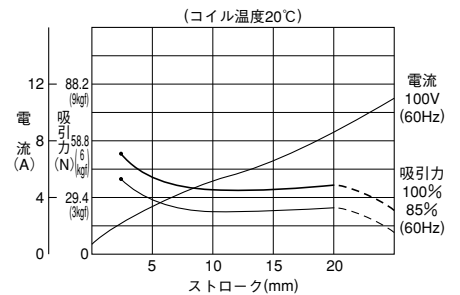
| 形 式 | 電圧 AC (V) | 始動電流 (A) | 保持電流 (A) | 定 格 吸 引 力 | 定 格 ス ト ロ ー ク |
|---------|-----------|----------|----------|---------------------|---------------|
| SA-3002 | 100 | 6.5 | 0.6 | 29.4N(3.0kgf) /20mm | |
| | 200 | 3.5 | 0.3 | | |
| SA-3001 | 100 | 6.5 | 0.6 | | |
| | 200 | 3.5 | 0.3 | | |

SA-3502
(両用形)
SA-3501
(引張形)

(図はSA-3502の吸着時)



■吸引力特性・電流特性

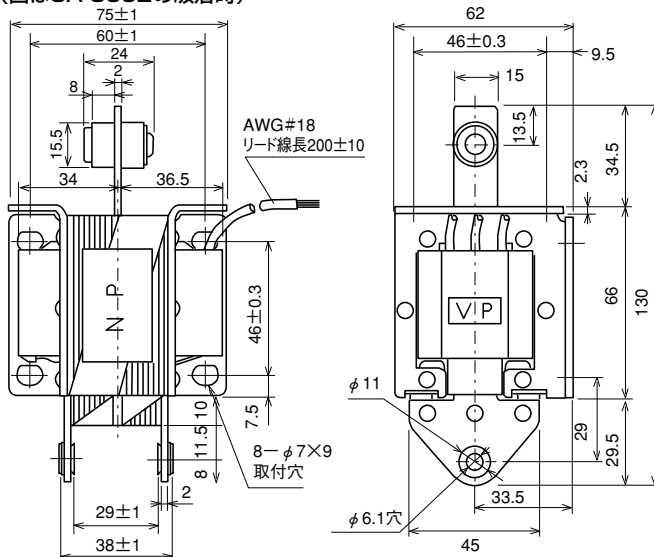


■電流値

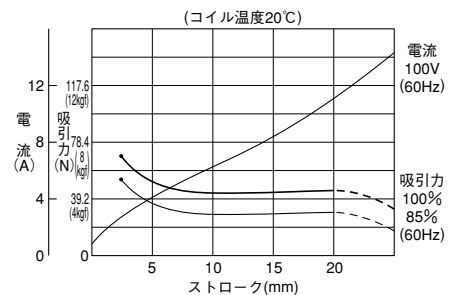
| 形 式 | 電圧 AC (V) | 始動電流 (A) | 保持電流 (A) | 定 格 吸 引 力 | 定 格 ス ト ロ ー ク |
|---------|-----------|----------|----------|---------------------|---------------|
| SA-3502 | 100 | 8.0 | 0.8 | 29.4N(3.0kgf) /20mm | |
| | 200 | 4.0 | 0.4 | | |
| SA-3501 | 100 | 8.0 | 0.8 | | |
| | 200 | 4.0 | 0.4 | | |

SA-3602
(両用形)
SA-3601
(引張形)

(図はSA-3602の吸着時)



■吸引力特性・電流特性



■電流値

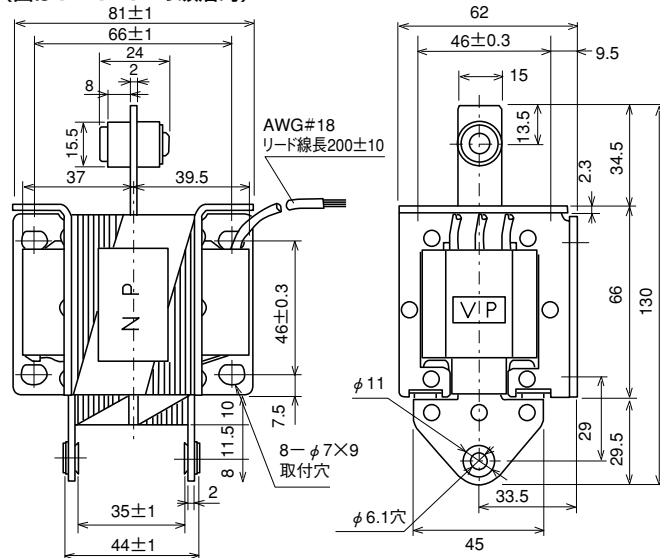
| 形 式 | 電圧 AC (V) | 始動電流 (A) | 保持電流 (A) | 定 格 吸 引 力 | 定 格 ス ト ロ ー ク |
|---------|-----------|----------|----------|---------------------|---------------|
| SA-3602 | 100 | 10.0 | 0.9 | 39.2N(4.0kgf) /20mm | |
| | 200 | 5.0 | 0.45 | | |
| SA-3601 | 100 | 10.0 | 0.9 | | |
| | 200 | 5.0 | 0.45 | | |

ACソレノイド

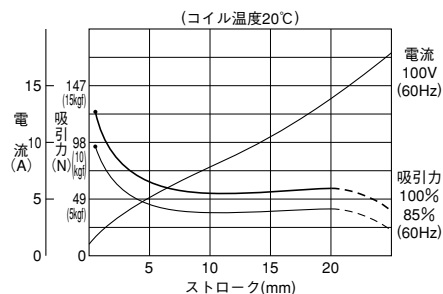
*可動押板が有るのが両用形、無いのが引張形。引張形寸法図は、両用形より可動押板を除いた物と同じ。

SA-3702 (両用形) SA-3701 (引張形)

(図はSA-3702の吸着時)



■吸引力特性・電流特性

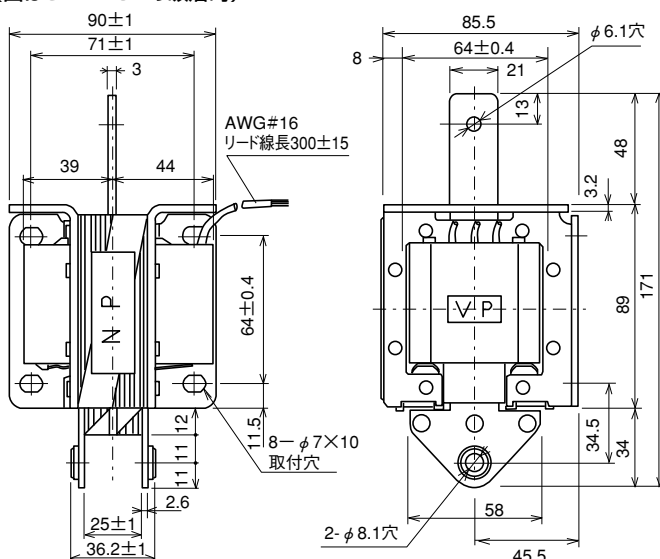


■電流値

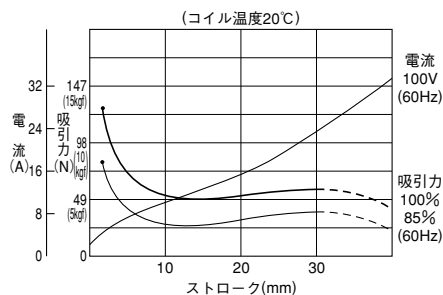
| 形式 | 電圧 AC (V) | 始動電流 (A) | 保持電流 (A) | 定格電流 / 定格吸引力 | 定格ストローク |
|---------|-----------|----------|----------|----------------------|---------|
| SA-3702 | 100 | 13.0 | 1.0 | 49.0N(5.0kgf) / 20mm | |
| | 200 | 6.5 | 0.5 | | |
| SA-3701 | 100 | 13.0 | 1.0 | 49.0N(5.0kgf) / 20mm | |
| | 200 | 6.5 | 0.5 | | |

SA-4402 (両用形) SA-4401 (引張形)

(図はSA-4402の吸着時)



■吸引力特性・電流特性

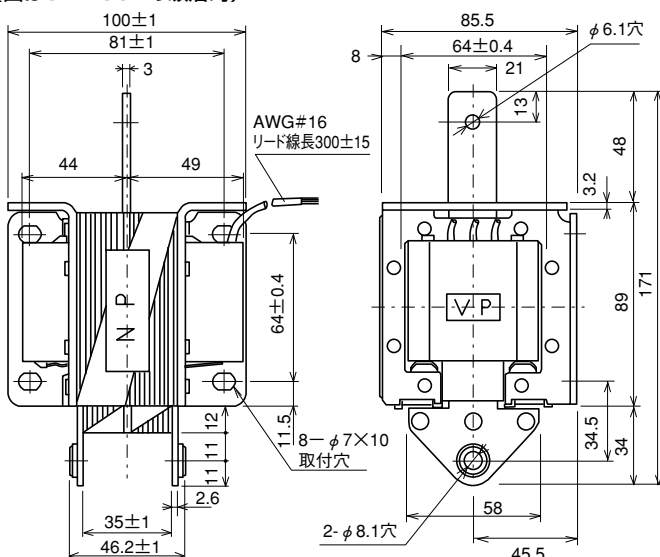


■電流値

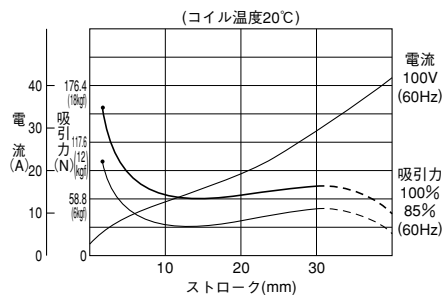
| 形式 | 電圧 AC (V) | 始動電流 (A) | 保持電流 (A) | 定格電流 / 定格吸引力 | 定格ストローク |
|---------|-----------|----------|----------|----------------------|---------|
| SA-4402 | 100 | 24.0 | 1.6 | 49.0N(5.0kgf) / 30mm | |
| | 200 | 12.0 | 0.8 | | |
| SA-4401 | 100 | 24.0 | 1.6 | 49.0N(5.0kgf) / 30mm | |
| | 200 | 12.0 | 0.8 | | |

SA-4502 (両用形) SA-4501 (引張形)

(図はSA-4502の吸着時)

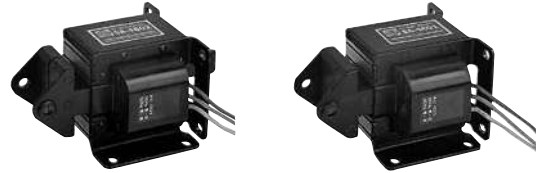


■吸引力特性・電流特性



■電流値

| 形式 | 電圧 AC (V) | 始動電流 (A) | 保持電流 (A) | 定格電流 / 定格吸引力 | 定格ストローク |
|---------|-----------|----------|----------|----------------------|---------|
| SA-4502 | 100 | 30.0 | 2.1 | 58.8N(6.0kgf) / 30mm | |
| | 200 | 15.0 | 1.0 | | |
| SA-4501 | 100 | 30.0 | 2.1 | 58.8N(6.0kgf) / 30mm | |
| | 200 | 15.0 | 1.0 | | |



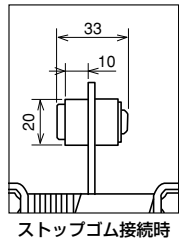
●両用形(PUSH-PULL)

●引張形(PULL)

*可動押板が有るのが両用形、無いのが引張形。引張形寸法図は、両用形より可動押板を除いた物と同じ。

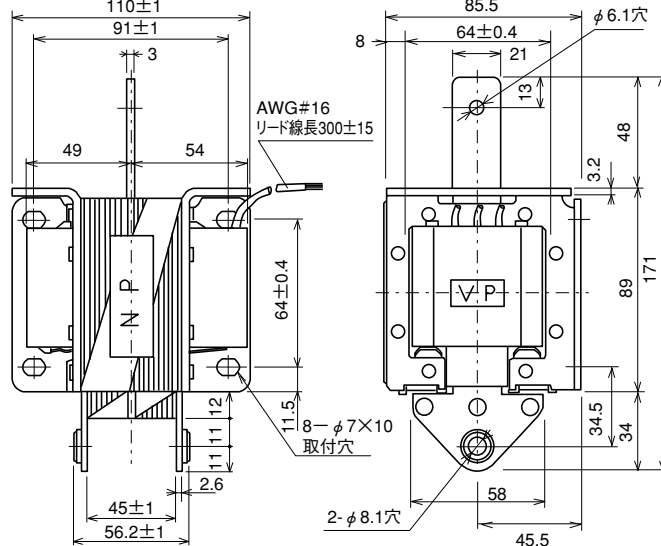
SA-4602
(両用形)
SA-4601
(引張形)

(図はSA-4602の吸着時)

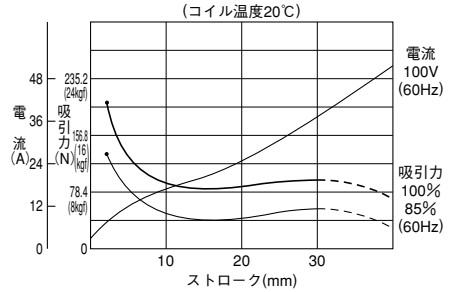


ストップゴム接続時

●SA-4602には
ストップゴム付属



■吸引力特性・電流特性

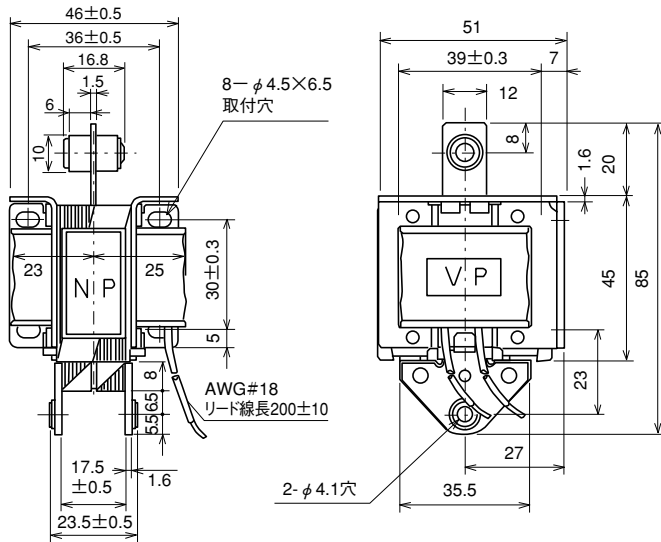


■電流値

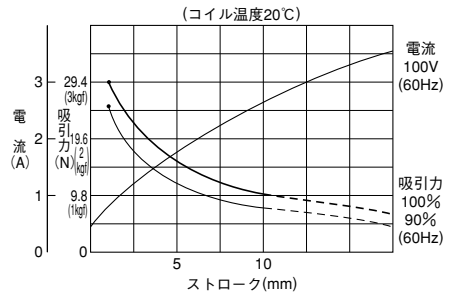
| 形式 | 電圧 AC (V) | 始動電流 (A) | 保持電流 (A) | 定格電流 | 定格ストローク |
|---------|-----------|----------|----------|------------------------|---------|
| SA-4602 | 100 | 36.0 | 2.4 | 78.4N(8.0kgf) /30mm | |
| | 200 | 18.0 | 1.2 | | |
| SA-4601 | 100 | 36.0 | 2.4 | | |
| | 200 | 18.0 | 1.2 | | |

SA-21
(両用形)

(図はSA-21吸着時)



■吸引力特性・電流特性

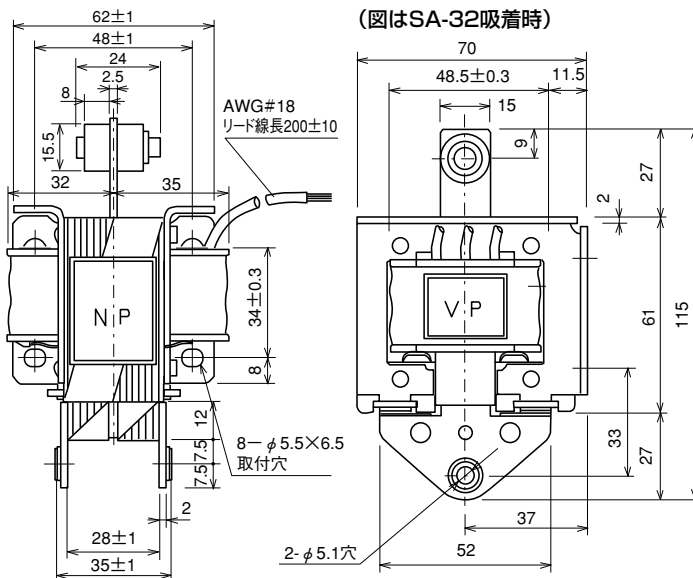


■電流値

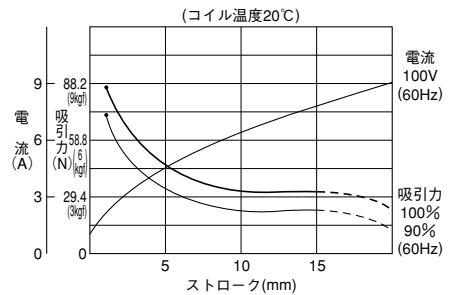
| 形式 | 電圧 AC (V) | 始動電流 (A) | 保持電流 (A) | 定格電流 | 定格ストローク |
|-------|-----------|----------|----------|-----------------------|---------|
| SA-21 | 100 | 2.6 | 0.42 | 9.8N(1.0kgf) /10mm | |
| | 200 | 1.3 | 0.2 | | |

SA-32
(両用形)

(図はSA-32吸着時)



■吸引力特性・電流特性

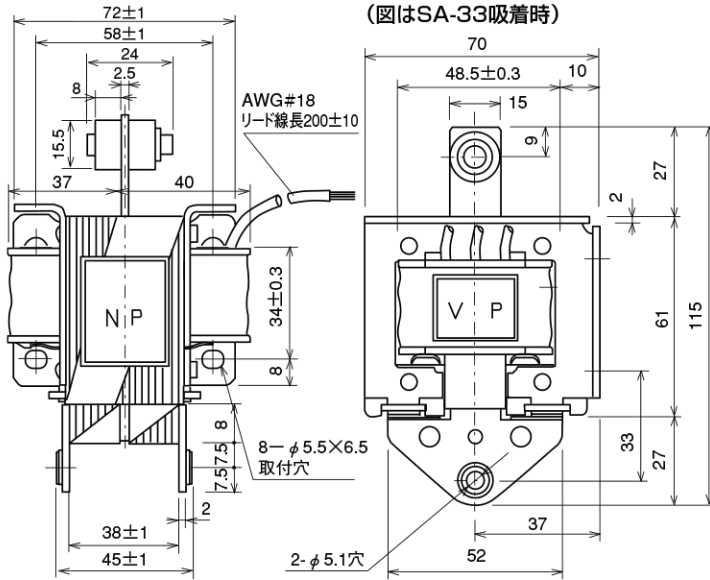


■電流値

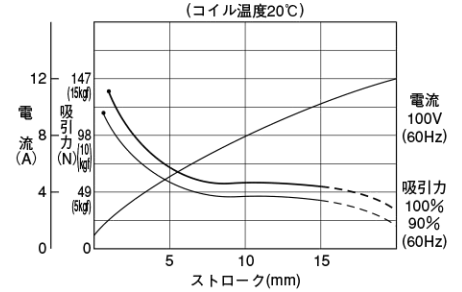
| 形式 | 電圧 AC (V) | 始動電流 (A) | 保持電流 (A) | 定格電流 | 定格ストローク |
|-------|-----------|----------|----------|------------------------|---------|
| SA-32 | 100 | 7.2 | 0.8 | 29.4N(3.0kgf) /15mm | |
| | 200 | 3.6 | 0.42 | | |

ACソレノイド

SA-33 (両用形)



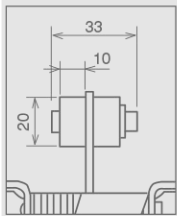
■吸引力特性・電流特性



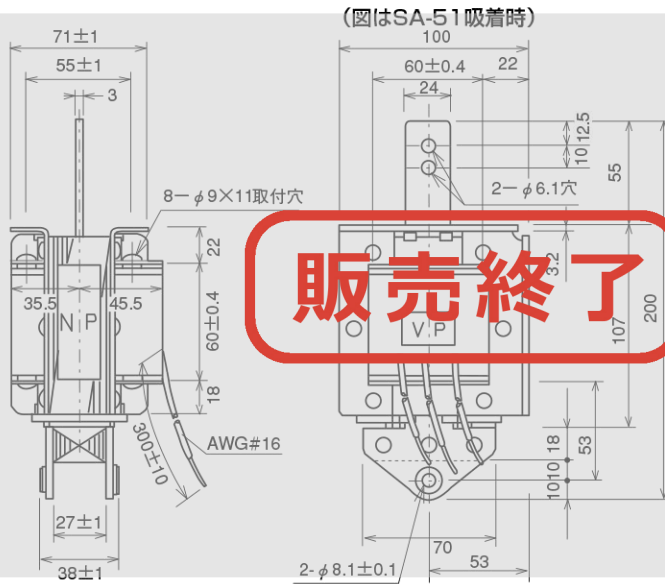
■電流値

| 形 式 | 電圧 AC (V) | 始動 電流 (A) | 保持 電流 (A) | 定 格 | |
|-------|--------------|--------------|--------------|---------------|-------|
| | | | | 吸引力 | ストローク |
| SA-33 | 100 | 11.0 | 1.1 | 49.0N(5.0kgf) | /15mm |
| | 200 | 5.5 | 0.55 | | |

SA-51 (両用形)

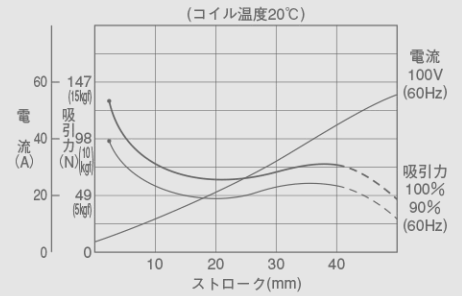


●ストップゴム付属



販売終了

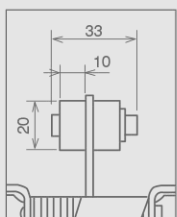
■吸引力特性・電流特性



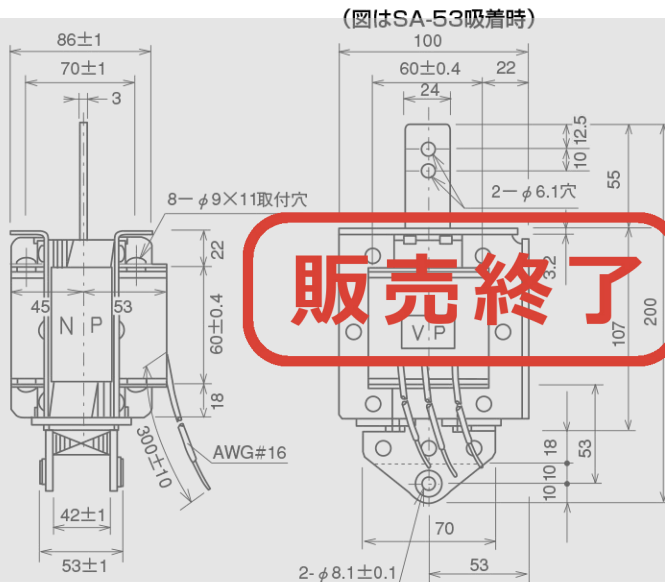
■電流値

| 形 式 | 電圧 AC (V) | 始動 電流 (A) | 保持 電流 (A) | 定 格 | |
|-------|--------------|--------------|--------------|---------------|-------|
| | | | | 吸引力 | ストローク |
| SA-51 | 100 | 45.0 | 2.6 | 49.0N(5.0kgf) | /40mm |
| | 200 | 14.0 | 1.6 | | |

SA-53 (両用形)

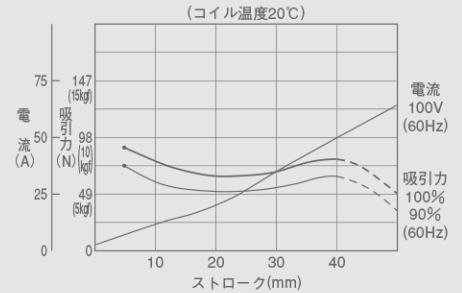


●ストップゴム付属



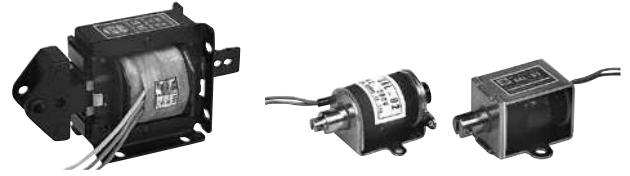
販売終了

■吸引力特性・電流特性



■電流値

| 形 式 | 電圧 AC (V) | 始動 電流 (A) | 保持 電流 (A) | 定 格 | |
|-------|--------------|--------------|--------------|---------------|-------|
| | | | | 吸引力 | ストローク |
| SA-53 | 100 | 50.0 | 3.0 | 68.6N(7.0kgf) | /40mm |
| | 200 | 25.0 | 1.8 | | |



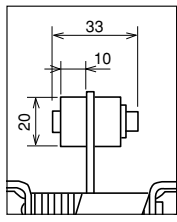
●両用形(PUSH-PULL)

●引張形(PULL)

SA-55

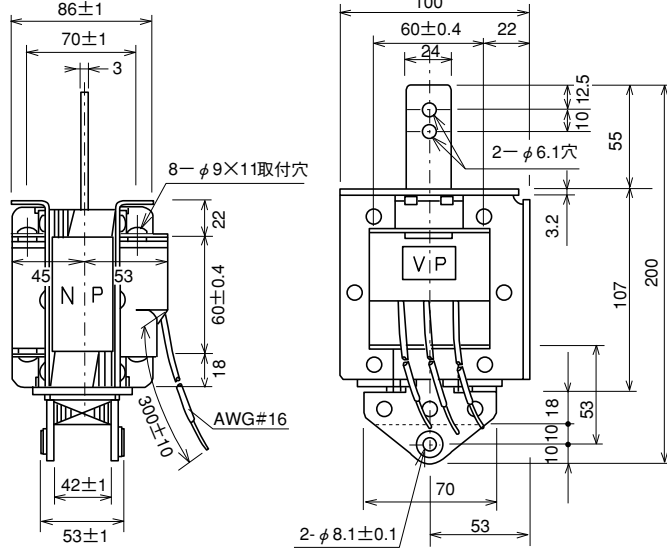
(両用形)

(図はSA-55吸着時)

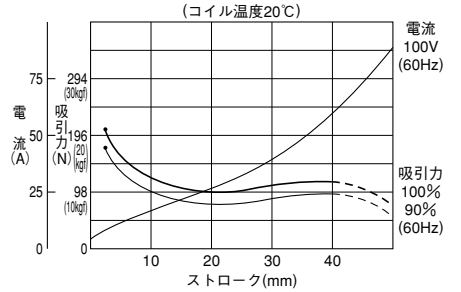


ストップゴム接続時

●ストップゴム付属



■吸引力特性・電流特性



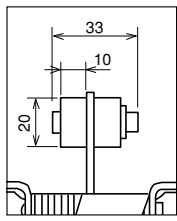
■電流値

| 形 式 | 電圧 AC (V) | 始動 電流 (A) | 保持 電流 (A) | 定 格 | |
|-------|-----------------|-----------------|-----------------|-------------------------|-----------------------|
| | | | | 吸 引 力 | ス ト ロ ー ク |
| SA-55 | 100 | 70.0 | 3.7 | 98.0N(10.0kgf) /40mm | |
| | 200 | 35.0 | 2.0 | | |

SA-56

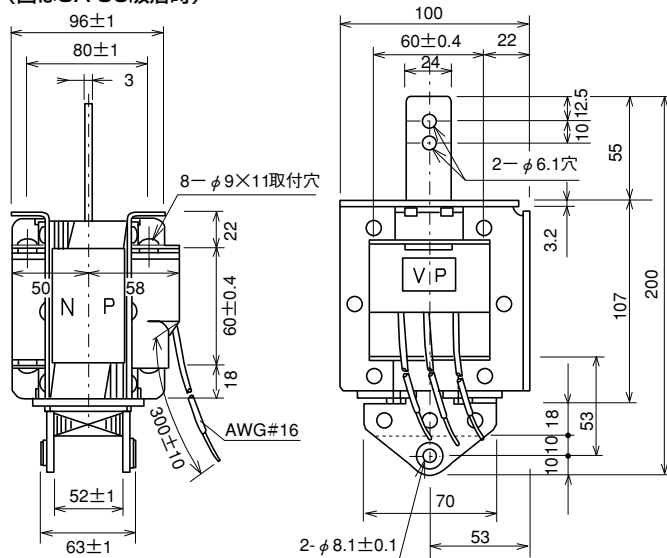
(両用形)

(図はSA-56吸着時)

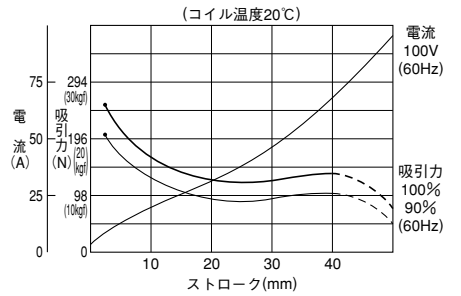


ストップゴム接続時

●ストップゴム付属



■吸引力特性・電流特性



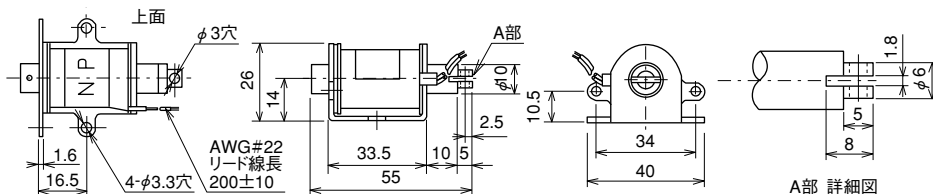
■電流値

| 形 式 | 電圧 AC (V) | 始動 電流 (A) | 保持 電流 (A) | 定 格 | |
|-------|-----------------|-----------------|-----------------|--------------------------|-----------------------|
| | | | | 吸 引 力 | ス ト ロ ー ク |
| SA-56 | 100 | 75.0 | 3.7 | 117.6N(12.0kgf) /40mm | |
| | 200 | 40.0 | 1.8 | | |

SAL-02

(両用形)

(図はSAL-02無通電時)



■特徴

SAL-02は、内蔵ばね使用により自動復帰型です。



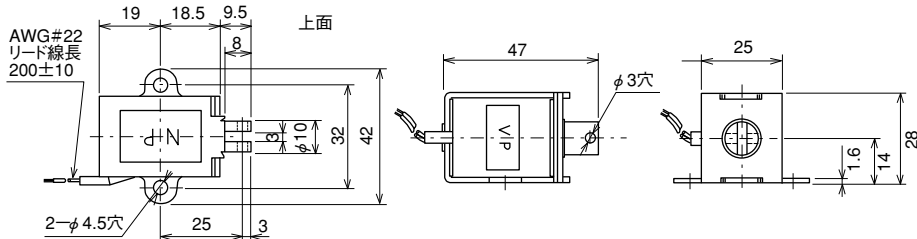
注意

SAL-02、SAL-03は、通電率1/10で使用頻度6回/分以下または、最大連続通電時間1分間でご使用下さい。定格を超えてご使用になりますと、コイル焼損などの原因になります。

SAL-03

(引張形)

(図はSAL-03吸着時)



■電流値

| 形 式 | 電圧 AC (V) | 始動 電流 (A) | 保持 電流 (A) | 定 格 | |
|--------|-----------------|-----------------|-----------------|-----------------------|-----------------------|
| | | | | 吸 引 力 | ス ト ロ ー ク |
| SAL-02 | 100 | 1.5 | 0.6 | 2.9N(0.3kgf) /10mm | |
| | 200 | 0.5 | 0.29 | | |
| SAL-03 | 100 | 1.1 | 0.5 | 4.9N(0.5kgf) /10mm | |
| | 200 | 0.55 | 0.25 | | |

高吸引力形サイレントACソレノイド

通常のACソレノイドとは異なりコイルに弊社サイレントDCソレノイドのSSDシリーズと同等のDCコイルを採用。整流器を内蔵させACソレノイドで静音化を実現しました。

可動鉄心に耐摩耗性と防錆に優れた「フッ素樹脂コーティング」を施し耐久寿命が格段に向上。

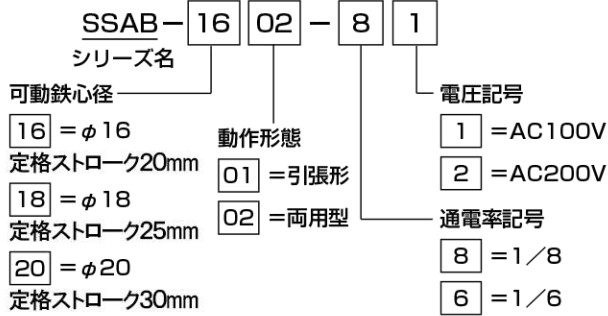


●引張形(PULL)



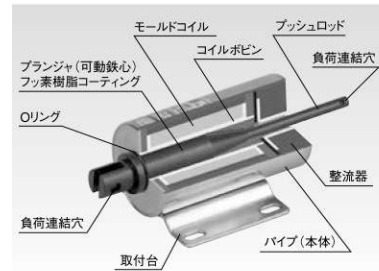
●両用形(PUSH-PULL)

形式の構成

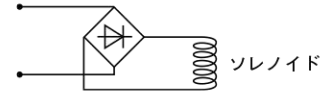


サイレントACソレノイドの構造

■両用型



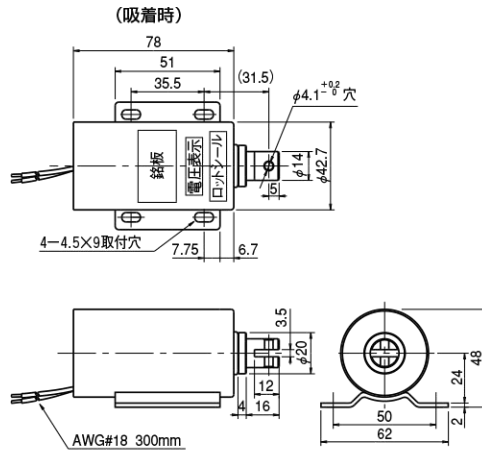
■結線図



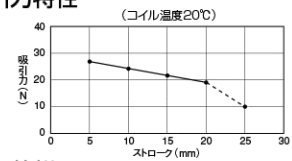
■引張形

SSAB-1601-81 SSAB-1601-82

[受注生産品]



■吸引力特性

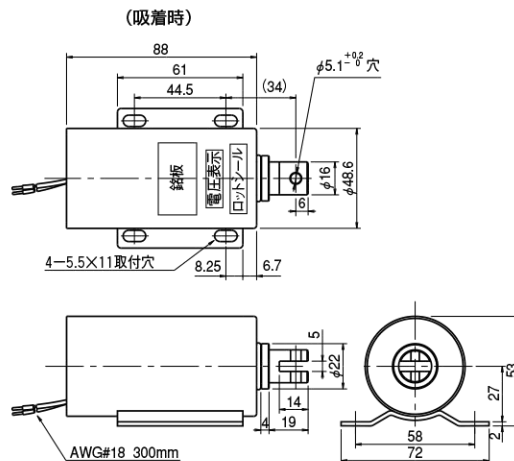


■主な仕様

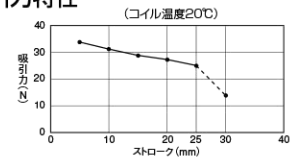
| 形式 | SSAB-1601-81 | SSAB-1601-82 |
|----------|----------------|----------------|
| 定格電圧 | AC100V 50/60Hz | AC200V 50/60Hz |
| 励磁電流(AC) | 0.9A | 0.45A |
| 連続通電 | 3分以内 | |
| 通電率 | 1/8 DUTY | |
| 定格吸引力 | 19.6N(2kgf) | |
| 定格ストローク | 20mm | |
| 取付方向 | 水平又は、垂直 | |
| 作動形式 | 引張形 | |
| 絶縁抵抗 | DC500V 100MΩ以上 | |
| 耐電圧 | AC1500V 1分間 | |
| 絶縁種別 | E種絶縁相当 | |
| リード線色 | AC100V 青、青 | AC200V 赤、赤 |

SSAB-1801-81 SSAB-1801-82

[受注生産品]



■吸引力特性

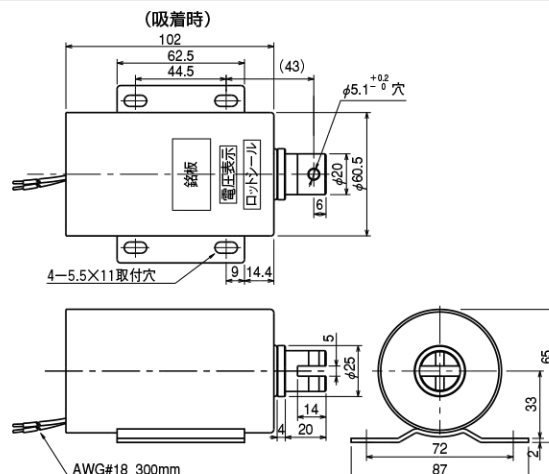


■主な仕様

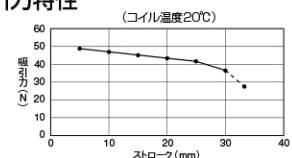
| 形式 | SSAB-1801-81 | SSAB-1801-82 |
|----------|----------------|----------------|
| 定格電圧 | AC100V 50/60Hz | AC200V 50/60Hz |
| 励磁電流(AC) | 1.1A | 0.55A |
| 連続通電 | 3分以内 | |
| 通電率 | 1/8 DUTY | |
| 定格吸引力 | 24.5N(2.5kgf) | |
| 定格ストローク | 25mm | |
| 取付方向 | 水平又は、垂直 | |
| 作動形式 | 引張形 | |
| 絶縁抵抗 | DC500V 100MΩ以上 | |
| 耐電圧 | AC1500V 1分間 | |
| 絶縁種別 | E種絶縁相当 | |
| リード線色 | AC100V 青、青 | AC200V 赤、赤 |

SSAB-2001-61 SSAB-2001-62

[受注生産品]



■吸引力特性



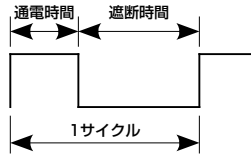
■主な仕様

| 形式 | SSAB-2001-61 | SSAB-2001-62 |
|----------|----------------|----------------|
| 定格電圧 | AC100V 50/60Hz | AC200V 50/60Hz |
| 励磁電流(AC) | 1.3A | 0.65A |
| 連続通電 | 7分以内 | |
| 通電率 | 1/6 DUTY | |
| 定格吸引力 | 36.7N(3.74kgf) | |
| 定格ストローク | 30mm | |
| 取付方向 | 水平又は、垂直 | |
| 作動形式 | 引張形 | |
| 絶縁抵抗 | DC500V 100MΩ以上 | |
| 耐電圧 | AC1500V 1分間 | |
| 絶縁種別 | E種絶縁相当 | |
| リード線色 | AC100V 青、青 | AC200V 赤、赤 |

時間定格 (通電率)

●SSABは間欠定格です。(連続定格では使用不可)
間欠定格の場合は、通電率と連続通電時間の2つの条件を考慮してご使用ください。

■通電率とは?
通電時間と遮断時間を1サイクルとし、1サイクル中の通電時間の割合を意味します。



$$\text{通電率} = \frac{\text{動作時間}}{\text{(DUTY)} \quad (\text{動作時間} + \text{休止時間} = 1 \text{ サイクル})}$$

SSAB-1601、SSAB-1801は通電率1/8 (通電時間1秒、休止時間7秒)、SSAB-2001は通電率1/6 (通電時間1秒、休止時間5秒) サイクルが、コイル温度上昇を75℃以下に抑える事が出来る推奨値です。

例) 通電率1/8のSSAB-1601の場合
通電時間1秒、休止時間9秒のサイクル運転

$$\text{通電率} = \frac{\text{(動作時間: 1秒)}}{\text{(DUTY)} \quad (\text{動作時間: 1秒} + \text{休止時間: 9秒})} = 1/10$$

通電率 = 1/10 < 1/8 となり使用可能。

■連続通電時間とは?
ソレノイドが冷状態から連続通電できる限界の通電時間

連続通電後はソレノイドが十分に冷えるまで通電できなくなります。
1日に1~2回しか動作しないなど、通電後十分な冷却時間をとる必要があります。

前述のサイクル運転には当てはまりませんのでご注意ください。

上記条件を超える仕様をご検討の場合は、弊社返一度お問い合わせください。

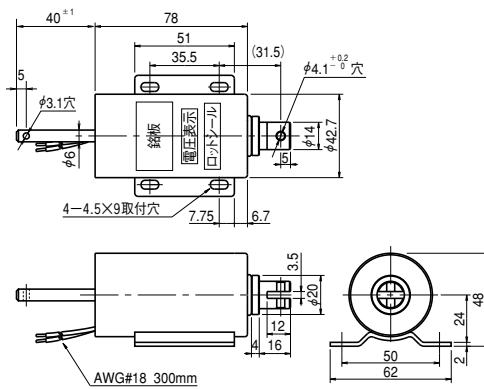
■両用形

SSAB-1602-81 SSAB-1602-82

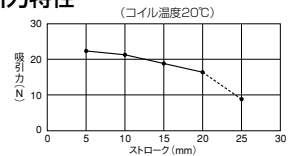
[受注生産品]



(吸着時)



■吸引力特性



■主な仕様

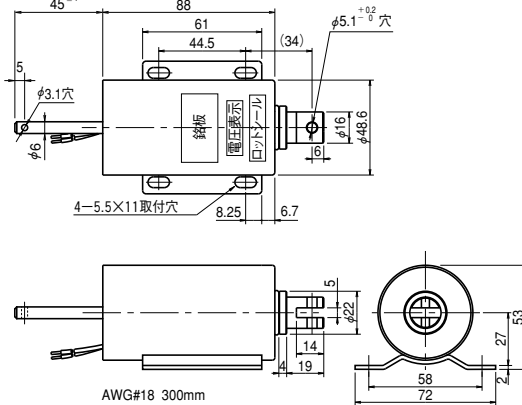
| 形 式 | SSAB-1602-81 | SSAB-1602-82 |
|---------------|------------------|----------------|
| 定 格 電 圧 | AC100V 50/60Hz | AC200V 50/60Hz |
| 励磁電流(AC) | 0.9A | 0.45A |
| 連 続 通 電 通 電 率 | 3分以内 1/8 DUTY | |
| 定 格 吸 引 力 | 16.6N(1.7kgf) | |
| 定 格 ス ト ロ ー ク | 20mm | |
| 取 付 方 向 | 水平又は、垂直 | |
| 作 動 形 式 | 両用形 | |
| 絶 縁 抵 抗 | DC500V 100MΩ以上 | |
| 耐 電 圧 | AC1500V 1分間 | |
| 絶 縁 種 別 | E種絶縁相当 | |
| リード線色 | AC100V 青、青 | AC200V 赤、赤 |

SSAB-1802-81 SSAB-1802-82

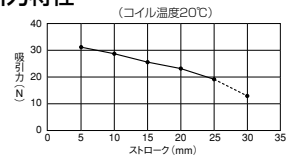
[受注生産品]



(吸着時)



■吸引力特性



■主な仕様

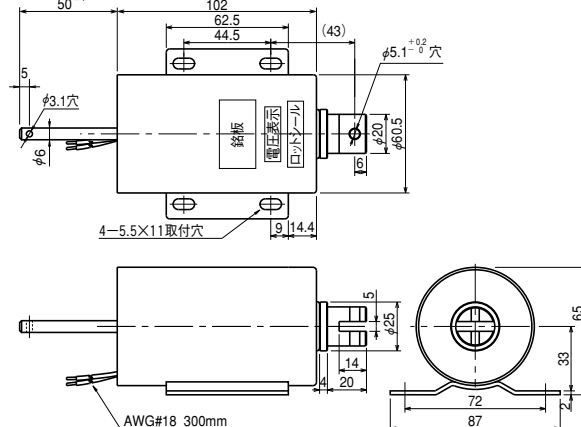
| 形 式 | SSAB-1802-81 | SSAB-1802-82 |
|---------------|------------------|----------------|
| 定 格 電 圧 | AC100V 50/60Hz | AC200V 50/60Hz |
| 励磁電流(AC) | 1.1A | 0.55A |
| 連 続 通 電 通 電 率 | 3分以内 1/8 DUTY | |
| 定 格 吸 引 力 | 19.6N(2kgf) | |
| 定 格 ス ト ロ ー ク | 25mm | |
| 取 付 方 向 | 水平又は、垂直 | |
| 作 動 形 式 | 両用形 | |
| 絶 縁 抵 抗 | DC500V 100MΩ以上 | |
| 耐 電 圧 | AC1500V 1分間 | |
| 絶 縁 種 別 | E種絶縁相当 | |
| リード線色 | AC100V 青、青 | AC200V 赤、赤 |

SSAB-2002-61 SSAB-2002-62

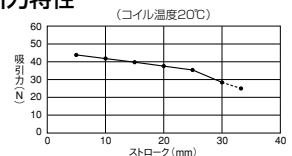
[受注生産品]



(吸着時)



■吸引力特性



■主な仕様

| 形 式 | SSAB-2002-61 | SSAB-2002-62 |
|---------------|------------------|----------------|
| 定 格 電 圧 | AC100V 50/60Hz | AC200V 50/60Hz |
| 励磁電流(AC) | 1.3A | 0.65A |
| 連 続 通 電 通 電 率 | 7分以内 1/6 DUTY | |
| 定 格 吸 引 力 | 29.4N(3kgf) | |
| 定 格 ス ト ロ ー ク | 30mm | |
| 取 付 方 向 | 水平又は、垂直 | |
| 作 動 形 式 | 両用形 | |
| 絶 縁 抵 抗 | DC500V 100MΩ以上 | |
| 耐 電 圧 | AC1500V 1分間 | |
| 絶 縁 種 別 | E種絶縁相当 | |
| リード線色 | AC100V 青、青 | AC200V 赤、赤 |

サイレントDCソレノイド

国際的サイレントDCソレノイドは無音、長寿命の直流ソレノイドで社会のニーズにお応えした画期的な製品です。自動制御の各分野で交流、直流ソレノイドが広く使用されておりますがプランジャの吸着時に発生する衝撃音は作業環境において作業者に不快感を与えるのみでなく、時には騒音公害となることもあります。サイレントDCソレノイドはこれらを一掃すると共にプランジャの衝撃を排除することにより製品寿命を大巾にアップし長寿命で安定した高信頼性の製品となっております。

音響機器、事務機器、医療機器、計測機器に適しています。

■特長

音がしません

サイレントDCソレノイドは他のソレノイドに比べプランジャの衝撃部がなくコイル内の空洞を自由に運動し、力を取り出すもので無音です。

長寿命な製品です

プランジャ摺動部は耐摩耗性を考慮した表面処理を施してあり長寿命です。

小型で高出力

パルス駆動のような間欠的な仕様には、長ストロークで大きな吸引力が得られるようプランジャ径とコイル巻線との比が定められております。コイル空隙部には樹脂の充填を行い冷却効果を上げ、小型で大きな力を取り出すことが出来ます。

吸引力特性がなめらかです

吸引力特性は非常になめらかな傾斜をもち、使い易い特性をもっています。

取付が簡単です

取付部は長穴になっており取付けが簡単で、取付け後若干の調整が出来ます。

形式の構成

SSD 10 2 4

サイレント
DCソレノイド

電圧記号

2: 12V
4: 24V
8: 48V
0: 100V

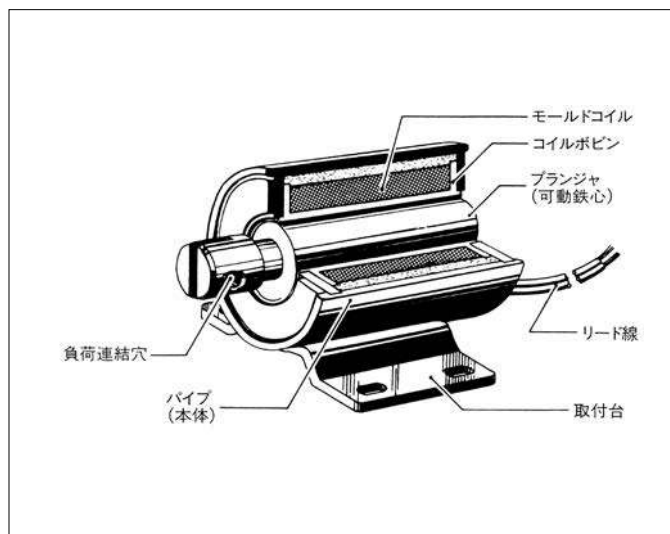
通電率記号

1: 1/1
2: 1/2
4: 1/4
6: 1/6
8: 1/8
0: 1/10

形式(最大ストローク)

10: 10mm
12: 15mm
16: 20mm
18: 25mm

サイレントDCソレノイドの構造



サイレントDCソレノイドは漏洩形(フレーム形)ソレノイドを機能的、電磁的にその特性を生かし、最高に効果的に設計したものです。

上図に示す通りコイル内の空洞をプランジャが自由に運動して力を取り出すもので、プランジャは負荷とのバランスで静止します。

安全上のご注意

弊社ソレノイドを安全にお使いいただくにあたり、下記注意事項を必ずお守り下さい。

■警告マークについて

取り扱い上の注意事項に関して、以下の表記をシンボルとして明示してあります。このシンボルがついた事項が守られない場合右記の内容となることを意味します。

| シンボル | シンボルが付いた事項が守られない場合 |
|------|---|
| | 取り扱いを誤った場合に使用者が死亡または重傷を負う可能性が想定される。 |
| | 取り扱いを誤った場合に使用者が傷害を負うかまたは物的損害のみが生じることが想定される。 |

【DCソレノイド 取扱い上の注意事項】

警告

感電や火災の危険がありますので、以下を守って下さい。

1. 定格電圧でご使用下さい。
2. 間欠定格品(SSDシリーズの通電率1/2～1/10等)を連続通電しないで下さい。
3. 製品に水をかけたり洗めたりしないで下さい。
4. 屋外では使用しないで下さい。

注意

1. ブラソが途中停止状態での使い方はしないで下さい。
2. ブラソが無い状態で通電しないで下さい。
3. ブラソとコイルボbinの間にもものはさまならないようにして下さい。
4. 通電中に可動部分に手などを近づけないで下さい。

※ご不明な点はお気軽に弊社までお問い合わせ下さい。

その他の注意と解説

適正な負荷でご使用下さい。

使用負荷の1.3～1.5倍の吸引力をもつ機種をお選び下さい。ソレノイドが確実に動作するように、いかなる条件においても負荷の全ストロークに渡って使用負荷がソレノイドの吸引力以下であることを守って下さい。

時間定格(通電率)

- 使用目的により連続定格と間欠定格に大別されます。間欠定格は通電率によって大きな消費電力を印可することにより、連続定格に比べ数倍の吸引力が得られます。
- 実際の使用頻度と電源容量を加味して下記の式から通電率を決定して下さい。

$$\text{通電率 (DUTY)} = \frac{\text{動作時間}}{\text{動作時間} + \text{休止時間} = 1 \text{ サイクル}} \times (100\%)$$

デューティ

但し、1サイクル中の通電時間が下記を超えるとときはすべて連続定格を選択して下さい。

- 通電率 50%で通電時間7分
- 25%で通電時間2分
- 10%で通電時間1分

ソレノイドの取付けについて

ソレノイドの取付け方向はプランジャの運動方向に対して、垂直方向、水平方向どちらでも可能です。ソレノイドの動作は数多くの繰り返し運動を行います。取付けが不完全な場合、ご使用中に取り付け部の「ゆるみ」や「ずれ」を生じ思わぬ故障や動作不良の発生の原因になります。

■パイプ(本体)の取付け

1. 取付けには取付け穴に合ったねじ、ボルトをご使用下さい。
2. ゆるみ止めナットや歯付き座金などを用いて充分締め付け、固定して下さい。
3. 吸引時にプランジャがパイプの穴に平行に吸引されるように調整して下さい。

■負荷との連結について

以下の事項を守って下さい。

1. 負荷はプランジャの中心軸上で動くようにし、横、斜め方向からプランジャに力がかからないようにして下さい。プランジャに横、斜め方向から力がかかると寿命を縮める原因になります。
2. 負荷との連結のピンはプランジャの負荷連結穴(プランジャの先端の穴)に合ったものをご使用下さい。

ソレノイドの保守

プランジャとパイプ内にチリやほこりが付着していないか時々検査して下さい。

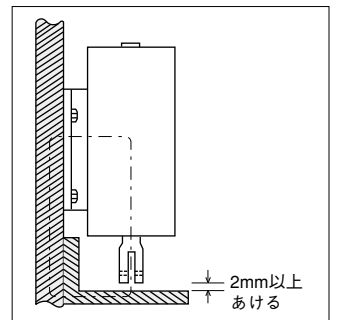
チリ、ほこりなどが付着しますと動作不良の原因となります。

外部磁気回路について

■遮断方法をご考慮下さい。

ソレノイドは、電気をコイルへ流すことにより磁気を発生させ、その磁気回路によってプランジャを動作させます。そのため、取付板、負荷連結部、ストッパー、カバーなどが全て磁性体で構成されている場合、外部磁気回路が形成されて、吸引始めの有効磁束が減少し、吸引力が著しく低下します。

このような場合、一部に非磁性体の材料を使用するか、又は磁気回路を形成しないように空隙(2mm以上)を設ける事が必要です。



サイレントDCソレノイド・製品一覧表

■SSDシリーズ [受注生産品]

| 形 式 | 吸引力範囲 N(gf) | 最大ストローク (mm) | 消費電力 (W) | 可動鉄心質量 (g) | 総質量 (g) |
|--------|----------------------|--------------|----------|------------|---------|
| SSD-10 | 0.16~2.74(16~280) | 10 | 4~40 | 25 | 110 |
| SSD-12 | 0.63~7.45(64~760) | 15 | 7.5~75 | 45 | 210 |
| SSD-16 | 0.86~15.68(88~1600) | 20 | 10~100 | 115 | 550 |
| SSD-18 | 1.57~23.52(160~2400) | 25 | 14~140 | 165 | 850 |

※RoHS対応品



■共通特性

| | |
|--------------------|--|
| 定格電圧 | DC12V、24V、48V、100V |
| 通電率(DUTY) | 1/1、1/2、1/4、1/6、1/8、1/10 |
| コイル温度上昇 | ※定格消費電力時65℃以下 |
| 絶縁種別 | E種絶縁相当 |
| 耐電圧 (コイルと非充電金属部間) | 60V以下 AC1000V1分間 60Vを超え125V以下AC1500V1分間 |
| 絶縁抵抗 (コイルと非充電金属部間) | DC500V 20MΩ以上 |

※ 警告 65℃以上になると発熱により焼損のおそれがあります。

■SSD 主要構成材料

| | |
|--------|--|
| 可動鉄心 | SUM(快削鋼鋼材) |
| コイル絶縁 | 樹脂充填 |
| コイルボビン | ガラス入りPBT |
| 表面処理 | パイプ:クロメートメッキ処理 (Ep-Fe/Zn 5/CM2 C) 可動鉄心:タフトライド処理 |
| パイプ | STKM(機械用構造鋼管) |
| 取付け台 | SPCC(冷間圧延鋼板) |
| リード線 | ビニル電線(UL-1007) |
| コイル | PEW(ポリエステル銅線) |

■コイルリード線色(各形式共通)

(チューブ色)

| DUTY \ 電圧 | DC12V | DC24V | DC48V | DC100V |
|-----------|--------|--------|--------|--------|
| 1/1 | 黒-茶(黒) | 茶-橙(黒) | 橙-青(黒) | 青-赤(黒) |
| 1/2 | 黒-茶(灰) | 茶-橙(灰) | 橙-青(灰) | 青-赤(灰) |
| 1/4 | 黒-灰(黒) | 茶-黒(黒) | 橙-茶(黒) | 青-橙(黒) |
| 1/6 | 黒-黒(黒) | 茶-茶(黒) | 橙-橙(黒) | 青-青(黒) |
| 1/8 | 黒-灰(灰) | 茶-黒(灰) | 橙-茶(灰) | 青-橙(灰) |
| 1/10 | 黒-黒(灰) | 茶-茶(灰) | 橙-橙(灰) | 青-青(灰) |

■リミットスイッチ付きDCソレノイド

| 形 式 | 吸引力 N(kgf) | 最大ストローク(mm) | 消費電力 | 連続通電時間 | 可動鉄心 (g) | 総質量 (g) |
|----------|------------|-------------|-------|--------|----------|---------|
| SSD-18MD | 19.6(2.0) | 20 | 84VA | 180秒以内 | 185 | 1000 |
| SSD-20MD | 29.4(3.0) | 20 | 120VA | 240秒以内 | 185 | 1500 |



SSD-18MD

■共通特性

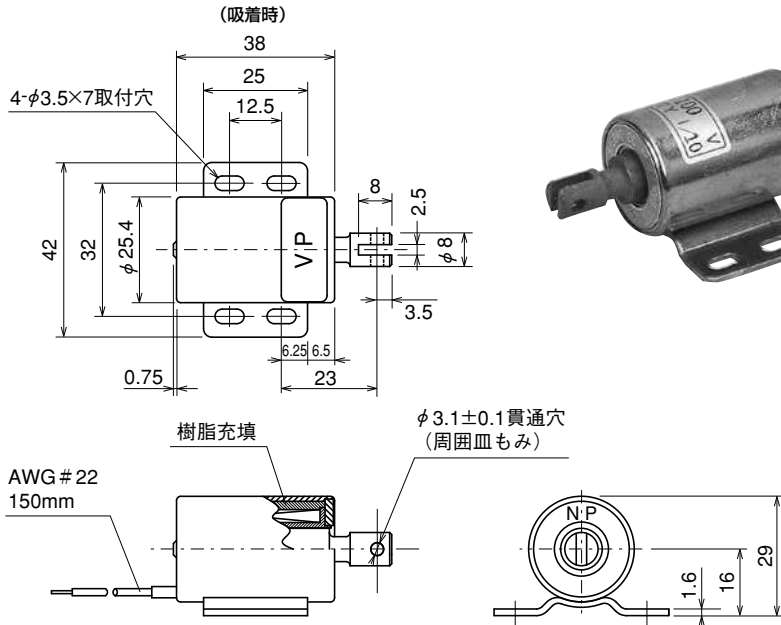
| | |
|--------------------|---------------------------------------|
| 定格電圧 | AC200V 50/60Hz |
| コイル温度上昇 | ※定格消費電力時65℃以下 |
| 絶縁種別 | E種絶縁相当 |
| 耐電圧 (コイルと非充電金属部間) | AC1500V1分間 |
| 絶縁抵抗 (コイルと非充電金属部間) | DC500V 100MΩ以上 |
| 取付方向 | 水平または垂直 |
| 動作形式 | 引張形 |
| マイクロスイッチ 定格 | AC250V 2A以下(抵抗負荷) DC30V 2A以下(抵抗負荷) |
| キャブタイヤコード | VCTF4心×0.75mm ² ×300mm |

※ 警告 65℃以上になると発熱により焼損のおそれがあります。

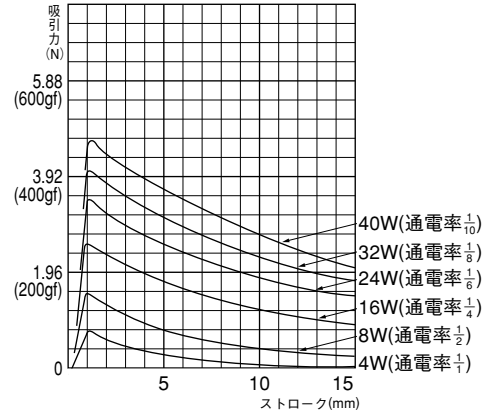
サイレントDCソレノイド

●NP: 機種銘板 ●VP: 電圧銘板

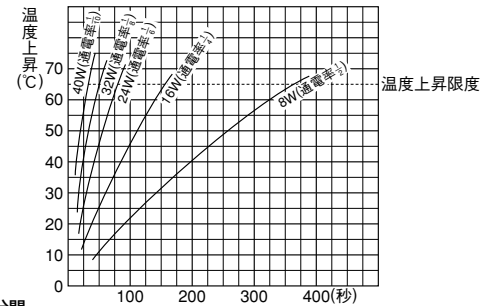
SSD-10 [受注生産品]



■ストローク／吸引力特性表 (コイル温度20℃)



■温度上昇特性 (連続通電)



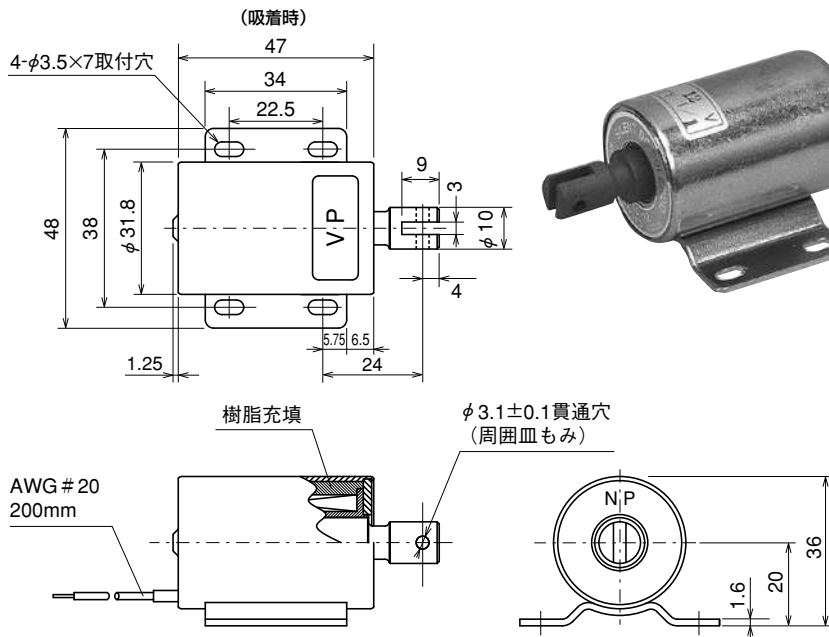
■主な仕様

| 吸引力範囲 | 最大ストローク | 外枠パイプ径 | 可動鉄心径 |
|----------------------|---------|--------|-------|
| 0.16~2.74N(16~280gf) | 10mm | φ25.4 | φ10 |

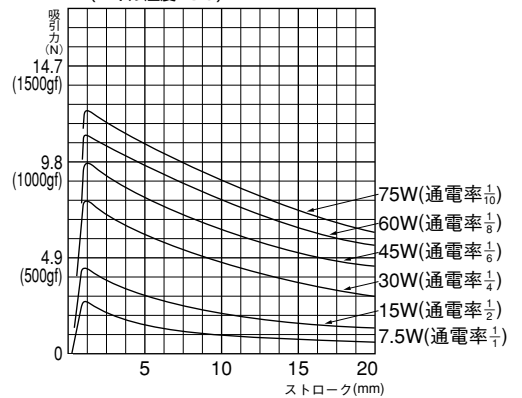
■主な特性

温度上昇: 4Wで65℃以下(連続通電)
 絶縁抵抗: DC500V 20MΩ以上
 耐電圧: (コイルと非充電金属部間)
 60V以下 AC1000V1分間
 60Vを超え125V以下 AC1500V1分間

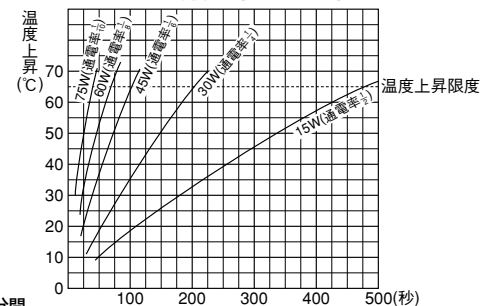
SSD-12 [受注生産品]



■ストローク／吸引力特性表 (コイル温度20℃)



■温度上昇特性 (連続通電)



■主な仕様

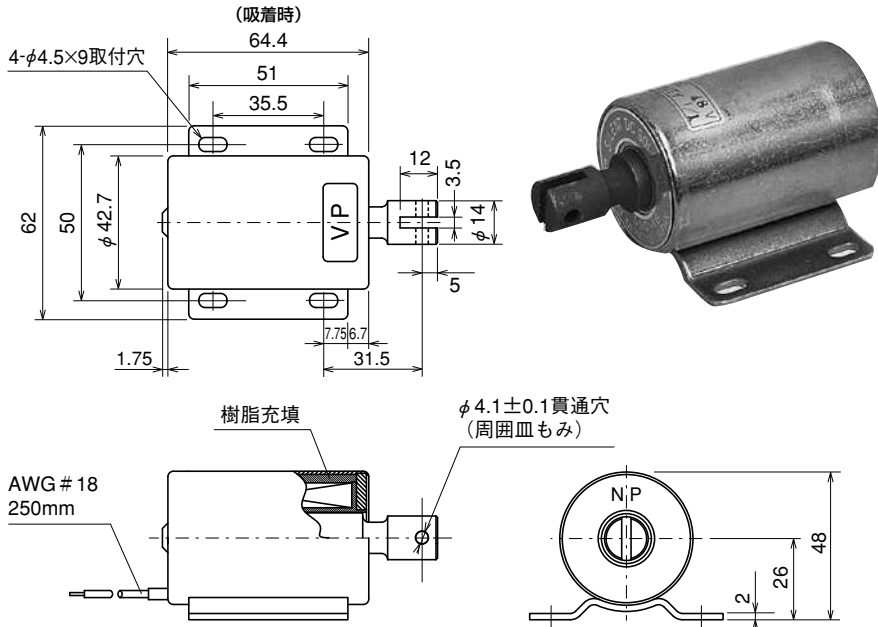
| 吸引力範囲 | 最大ストローク | 外枠パイプ径 | 可動鉄心径 |
|----------------------|---------|--------|-------|
| 0.63~7.45N(64~760gf) | 15mm | φ31.8 | φ12 |

■主な特性

温度上昇: 7.5Wで65℃以下(連続通電)
 絶縁抵抗: DC500V 20MΩ以上
 耐電圧: (コイルと非充電金属部間)
 60V以下 AC1000V1分間
 60Vを超え125V以下 AC1500V1分間

サイレントDCソレノイド

SSD-16 [受注生産品]



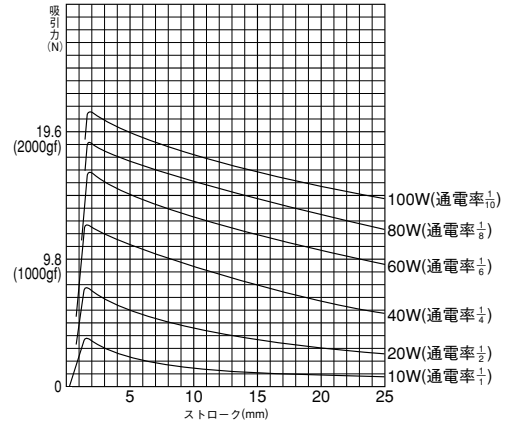
■主な仕様

| 吸引力範囲 | 最大ストローク | 外枠パイプ径 | 可動鉄心径 |
|------------------------|---------|--------|-------|
| 0.86~15.19N(88~1550gf) | 20mm | φ42.7 | φ16 |

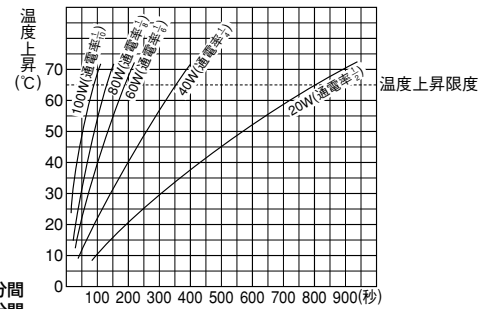
■主な特性

温度上昇: 10Wで65℃以下(連続通電)
 絶縁抵抗: DC500V 20MΩ以上
 耐電圧: (コイルと非充電金属部間)
 60V以下 AC1000V1分間
 60Vを超え125V以下 AC1500V1分間

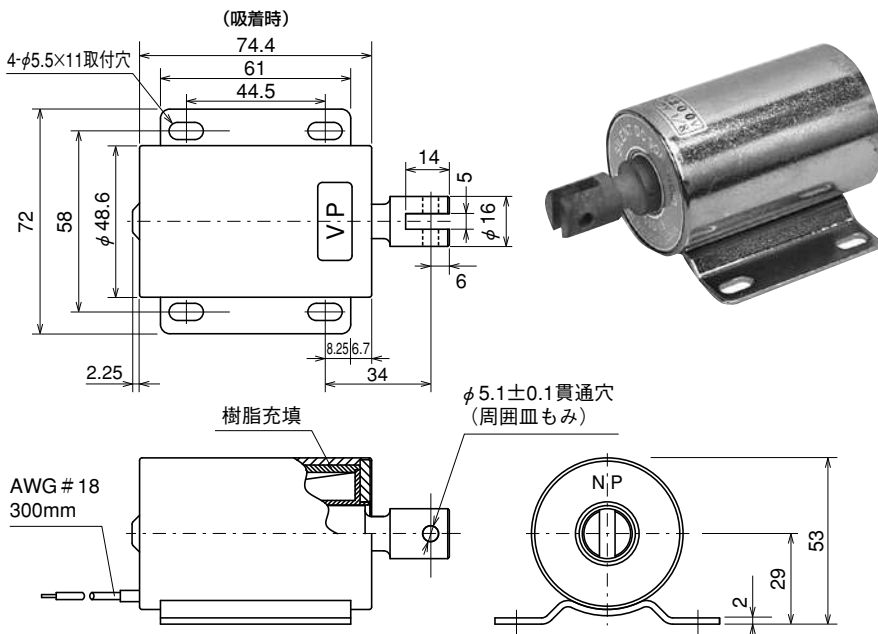
■ストローク／吸引力特性表 (コイル温度20℃)



■温度上昇特性 (連続通電)



SSD-18 [受注生産品]



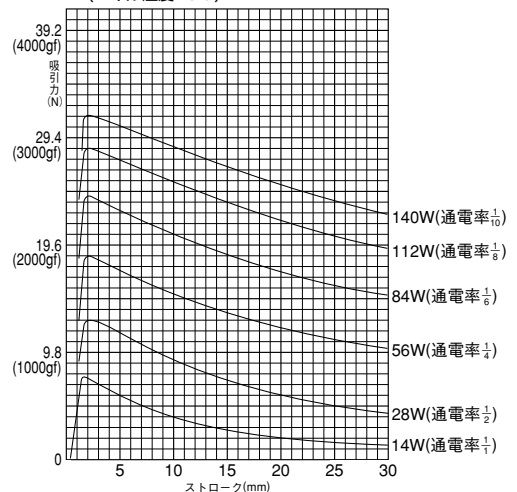
■主な仕様

| 吸引力範囲 | 最大ストローク | 外枠パイプ径 | 可動鉄心径 |
|-------------------------|---------|--------|-------|
| 1.57~23.52N(160~2400gf) | 25mm | φ48.6 | φ18 |

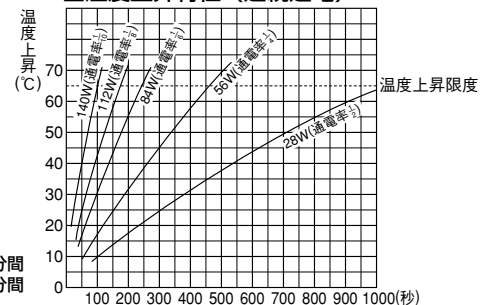
■主な特性

温度上昇: 4Wで65℃以下(連続通電)
 絶縁抵抗: DC500V 20MΩ以上
 耐電圧: (コイルと非充電金属部間)
 60V以下 AC1000V1分間
 60Vを超え125V以下 AC1500V1分間

■ストローク／吸引力特性表 (コイル温度20℃)



■温度上昇特性 (連続通電)



リミットスイッチ付DCソレノイド

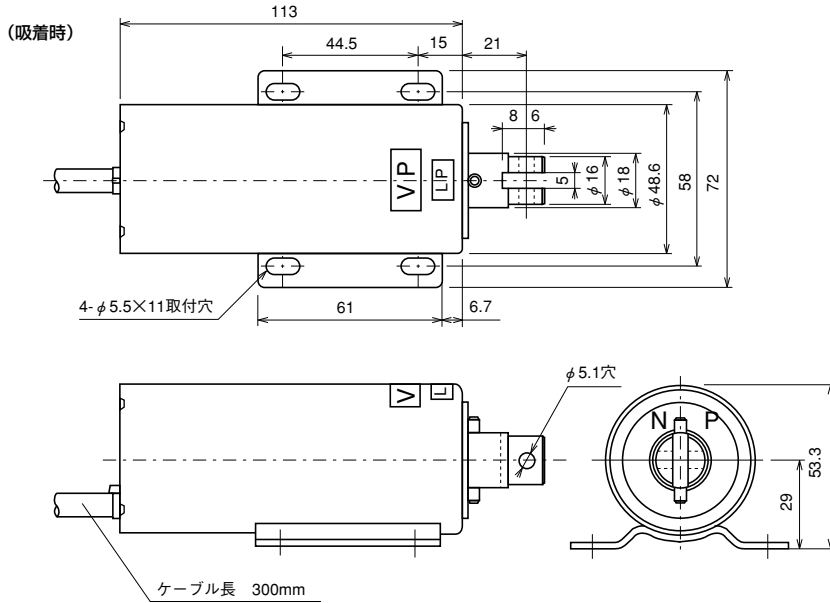
サイレントDCソレノイドSSDシリーズにリミットスイッチを付加し、ソレノイドの動作状態を検知できるようにしました。又、整流器を組み込みAC電源で対応できます。

プランジャ吸引：リミットスイッチON



●NP：機種銘板 ●VP：電圧銘板 ●LP：ロットNoシール

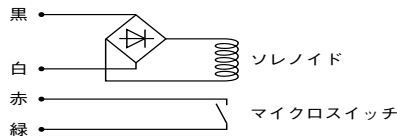
SSD-18MD [受注生産品]



■主な仕様

| 吸引力 | 最大ストローク | 外枠パイプ径 | 可動鉄心径 |
|---------------|---------|-------------|-----------|
| 19.6N(2.0kgf) | 20mm | $\phi 48.6$ | $\phi 18$ |

■結線図(リード線色)

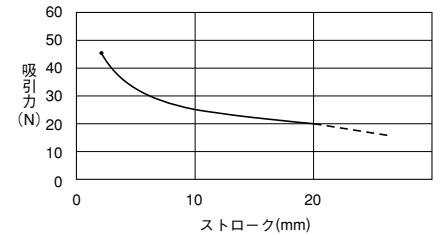


■主な特性

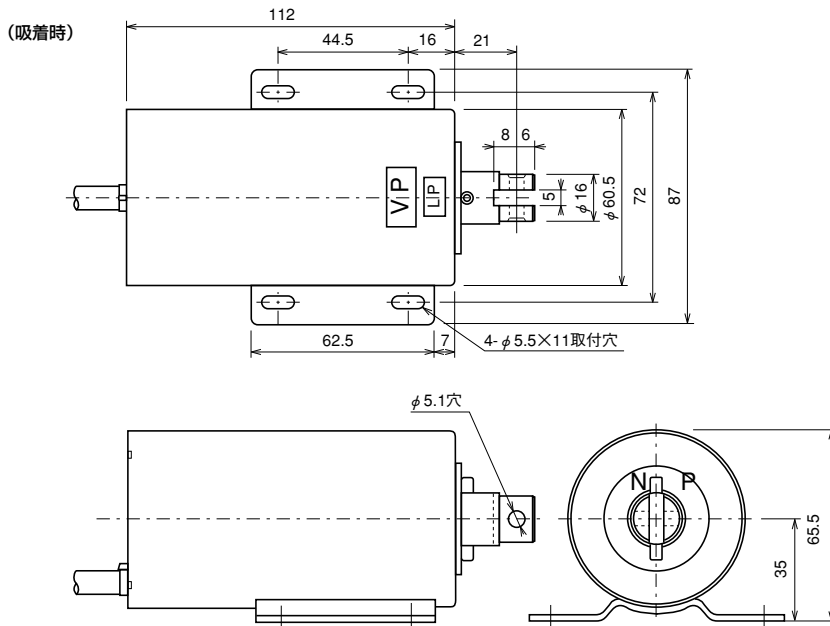
| | |
|----------------|---|
| 定格電圧 | AC200V 50/60Hz |
| 消費電力 | 84VA |
| 吸引力 | 19.6N(2.0kgf) |
| ストローク | 20mm |
| 通電率 | 1/6 |
| 通電定格 | 連続通電3分以内 |
| 温度上昇 | 65℃以下 |
| 絶縁種別 | JIS C4552 E種絶縁相当 |
| 絶縁抵抗 | DC500V 100M Ω 以上 |
| 耐電圧 | AC1500V 1分間 |
| 取付方向 | 水平又は、垂直 |
| 動作形式 | 引張形 |
| マイクロスイッチ 定格 | AC250V 2A以下 DC30V 2A以下 (抵抗負荷) |
| ケーブル | VCTF4心 $\times 0.75\text{mm}^2 \times 300\text{mm}$ |

(注)マイクロスイッチの最少負荷はDC15V、0.1Aです。最少負荷を接続される場合は別途で用命下さい。

■吸引力特性



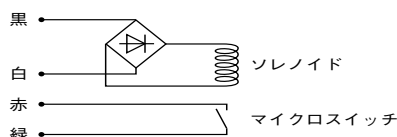
SSD-20MD [受注生産品]



■主な仕様

| 吸引力 | 最大ストローク | 外枠パイプ径 | 可動鉄心径 |
|---------------|---------|-------------|-----------|
| 29.4N(3.0kgf) | 20mm | $\phi 60.5$ | $\phi 18$ |

■結線図(リード線色)

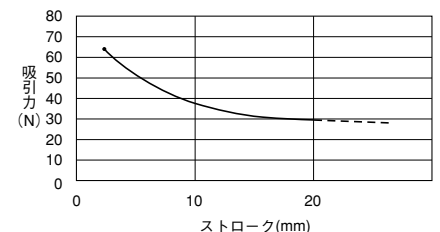


■主な特性

| | |
|----------------|---|
| 定格電圧 | AC200V 50/60Hz |
| 消費電力 | 120VA |
| 吸引力 | 29.4N(3.0kgf) |
| ストローク | 20mm |
| 通電率 | 1/6 |
| 通電定格 | 連続通電4分以内 |
| 温度上昇 | 65℃以下 |
| 絶縁種別 | JIS C4552 E種絶縁相当 |
| 絶縁抵抗 | DC500V 100M Ω 以上 |
| 耐電圧 | AC1500V 1分間 |
| 取付方向 | 水平又は、垂直 |
| 動作形式 | 引張形 |
| マイクロスイッチ 定格 | AC250V 2A以下 DC30V 2A以下 (抵抗負荷) |
| ケーブル | VCTF4心 $\times 0.75\text{mm}^2 \times 300\text{mm}$ |

(注)マイクロスイッチの最少負荷はDC15V、0.1Aです。最少負荷を接続される場合は別途で用命下さい。

■吸引力特性



■特注仕様のお問い合わせ表 (コピーしてお使い下さい)

年 月 日

お問い合わせありがとうございます。
正しく安全にお使いいただくためにもできる限り詳しくご記入下さることをお願い致します。

| | | | |
|-----|--|-----|---|
| 貴社名 | | | |
| ご住所 | | | |
| お電話 | | FAX | |
| 部署課 | | お名前 | 様 |

| | | | |
|--------------------------|--|-------------------|---|
| 用途(できるだけ詳しくお願いします) | | | |
| 種 類 | <input type="checkbox"/> AC <input type="checkbox"/> サイレントDC <input type="checkbox"/> サイレントAC <input type="checkbox"/> DC | | |
| 定格電圧 | AC・DC | | |
| 周波数(ACソレノイド) | <input type="checkbox"/> 50/60Hz共用 <input type="checkbox"/> 50Hz <input type="checkbox"/> 60Hz <input type="checkbox"/> 3本リード線 | | |
| 最大ストローク | mm | 時間定格 | <input type="checkbox"/> 連続 <input type="checkbox"/> 間欠= 秒オン 秒オフ |
| 吸 引 力 | ストローク mmにおいて N (kgf) (ただし、コイル温度20℃~40℃) | | 参考 SI単位系 9.8(N) = 1.0(kgf) |
| 機 能 | <input type="checkbox"/> PUSH-PULL(両用) <input type="checkbox"/> PULL(引張) <input type="checkbox"/> PUSH(押し) | | |
| 負 荷 | <input type="checkbox"/> ばね負荷 g <input type="checkbox"/> 重量負荷 g | | |
| 取付け方向 | <input type="checkbox"/> 水平 <input type="checkbox"/> 垂直 | 耐 久 性 | 万回 |
| コイル仕上げ | <input type="checkbox"/> テープ仕上げ <input type="checkbox"/> 樹脂モールド仕上 | | |
| 絶縁種別 | <input type="checkbox"/> A種 <input type="checkbox"/> E種 <input type="checkbox"/> B種 <input type="checkbox"/> その他() | | |
| 接 続 線 | <input type="checkbox"/> リード線 mm <input type="checkbox"/> その他() | | |
| その他 必要とされる 仕様・特記事項 | <input type="checkbox"/> コネクタ () mm <input type="checkbox"/> 皮むき <input type="checkbox"/> 切りっぱなし | その他 仕様 特記事項 | |
| 使用台数 | 年間・月間 単発 | 台 台 | 希望価格 ロット 台 円 |
| 弊社選択機能 | <input type="checkbox"/> 標準 <input type="checkbox"/> 特注 | | 特注仕様 |

ファックス番号
国際電業株式会社

東京営業所 03-5687-7889
大阪営業所 06-6456-3650
名古屋営業所 052-889-1153

代理店

| |
|--|
| |
|--|

弊社控：受付日 年 月 日

電磁応用品

各種ソレノイド製品で培った電磁技術で独自のユニークな製品を開発し、産業界へ提供しております。電磁の力がますます注目されている今日、ニーズは多分野にわたりさまざまな応用機器の研究開発が求められています。当社ではこれらお客様のニーズに応えるべく新製品開発に日夜研鑽いたしております。



電磁チャック



省力化・自動化に強力なパートナー!!

電磁チャックは鉄を吸着し、保持し、安全確実に又、作業の合理化、省力化を計るものとして、例えば吸着作用による自動化・省力化機器の安全、性能向上、工作機の加工物固定、保持等により、安定した作業により高能率を計るものです。連続通電が可能です。

用途

各種自動化省力化機器、配送機器、各種ブレーキ機器、シャッター開閉機器、金属探知・選別機器、工作機器、研削・切削機器等

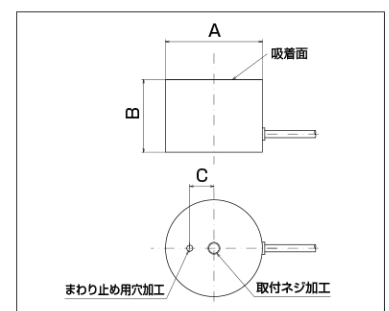
ご使用に際して

- 電磁チャックは直流で動作しますので直流電源が必要となります。
- 最大吸着力は、吸着する材料の面が平面で荷重バランスがとれており、垂直方向より平行に持ち上げた時の吸着力です。材質、板厚、形状等の条件によりカタログ値の吸着力が得られない場合があります。
- 電磁チャックは通電をOFFした時に残留磁気による吸着力が発生し、吸着物の自重が残留吸着力より小さい場合は離脱しないため逆励磁付電源を併せてご使用されることを推奨いたします。

■寸法及び特性

| 形式 | 寸法 (mm) | | | 最大吸着力 (N) | 取付ネジ寸法 (mm) | まわり止め寸法 (mm) | 電圧 (V) | 電流 (A) | 自重 (kg) |
|--------|---------|----|----|-----------|-------------|--------------|--------|--------|---------|
| | A | B | C | | | | | | |
| EMC-30 | φ30 | 40 | 10 | 98 | M6ネジ深12 | φ4深1.5 | DC24 | 0.19 | 0.15 |
| EMC-40 | φ40 | 40 | 15 | 294 | M6ネジ深12 | φ4深2 | // | 0.24 | 0.3 |

注) 1.ケーブルは、VCTF2心×0.5mm²×300mm各機種共通です。
2.最大吸着力は、コイル温度20℃時の値です。



電磁応用品

本製品をご使用になる場合は、お客様のご利用方法の確認をさせていただきます。

機械式駐車装置用安全助成機器

落下防止装置 PSD-50C [受注生産品]

- 新たに開発した構造により従来品に比べ大幅な小型軽量化、ローコスト化を実現。
- 側面取付タイプにつき左右使い分けの必要がありません。
- 防水コネクタ付きを標準化することにより接続が簡便になり作業時間を短縮できます。



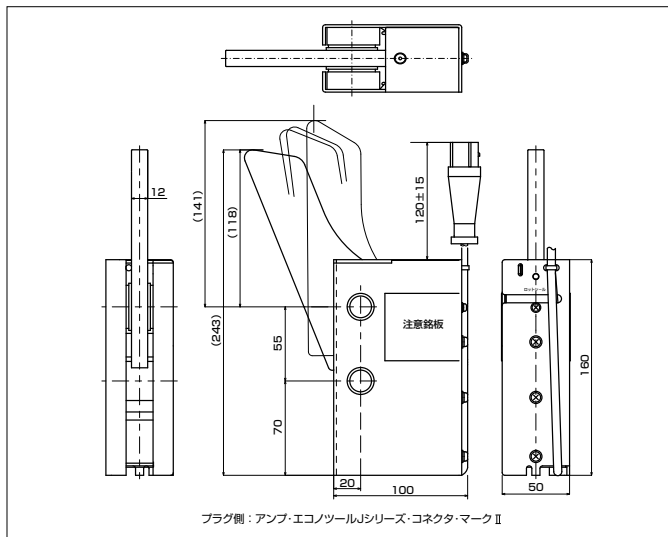
PSD-50C

仕様

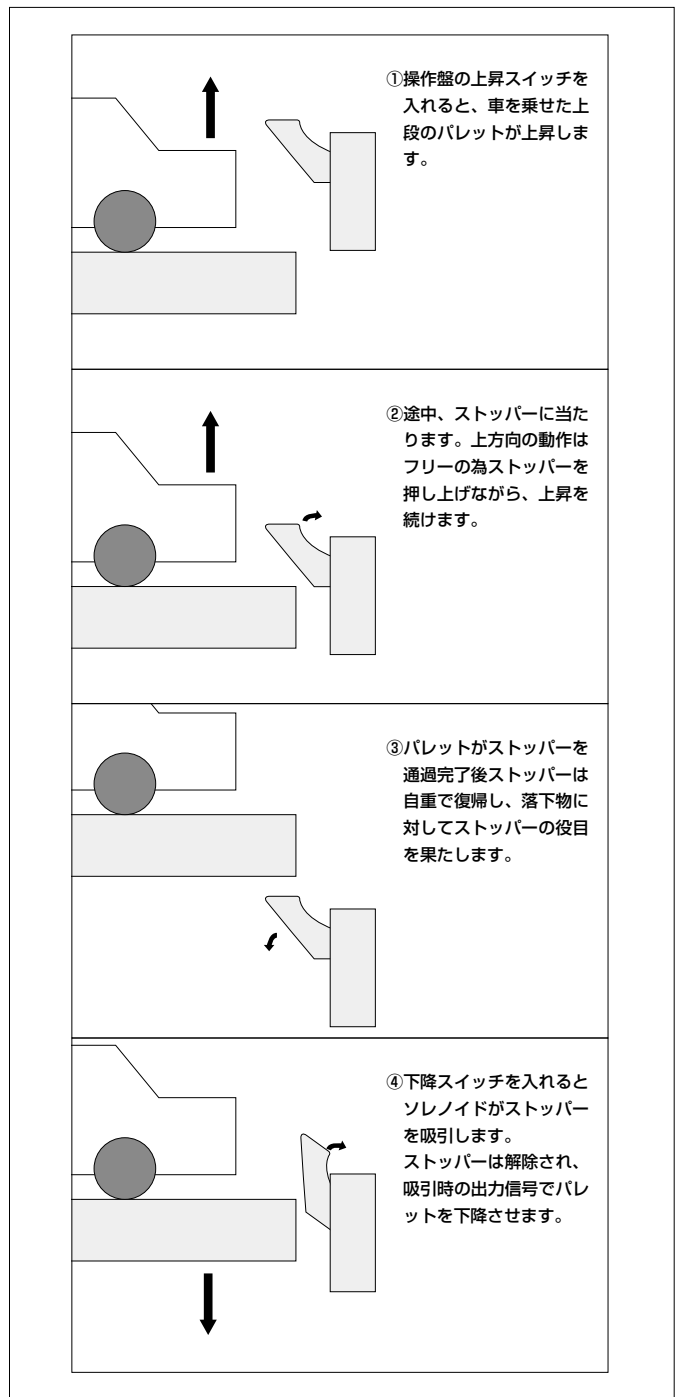
| | |
|------------|-----------------------|
| 形式 | PSD-50C |
| 定格電圧 | AC200V 50/60Hz |
| 消費電力 | 60VA以下 |
| マイクロスイッチ定格 | DC30V 0.1A以下 (抵抗負荷) |
| 連続通電時間 | 300秒以内 (ソレノイド冷状態より) |
| 定格ストローク | 45mm |
| 総質量 | 約2.3kg |
| 耐静荷重 | 49kN※ |
| 動作音 | 65dB 以下 |
| 耐電圧 | AC1500V 1分又は1800V 1秒間 |

※ 製品の取付は、強度区分10.9以上のM16ボルト2本使用

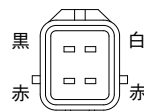
※RoHS指令未対応品



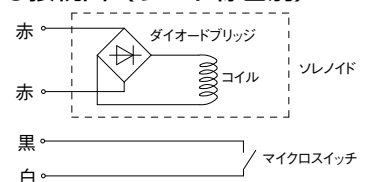
使用例



端子割付図



接続図 (リード線色別)



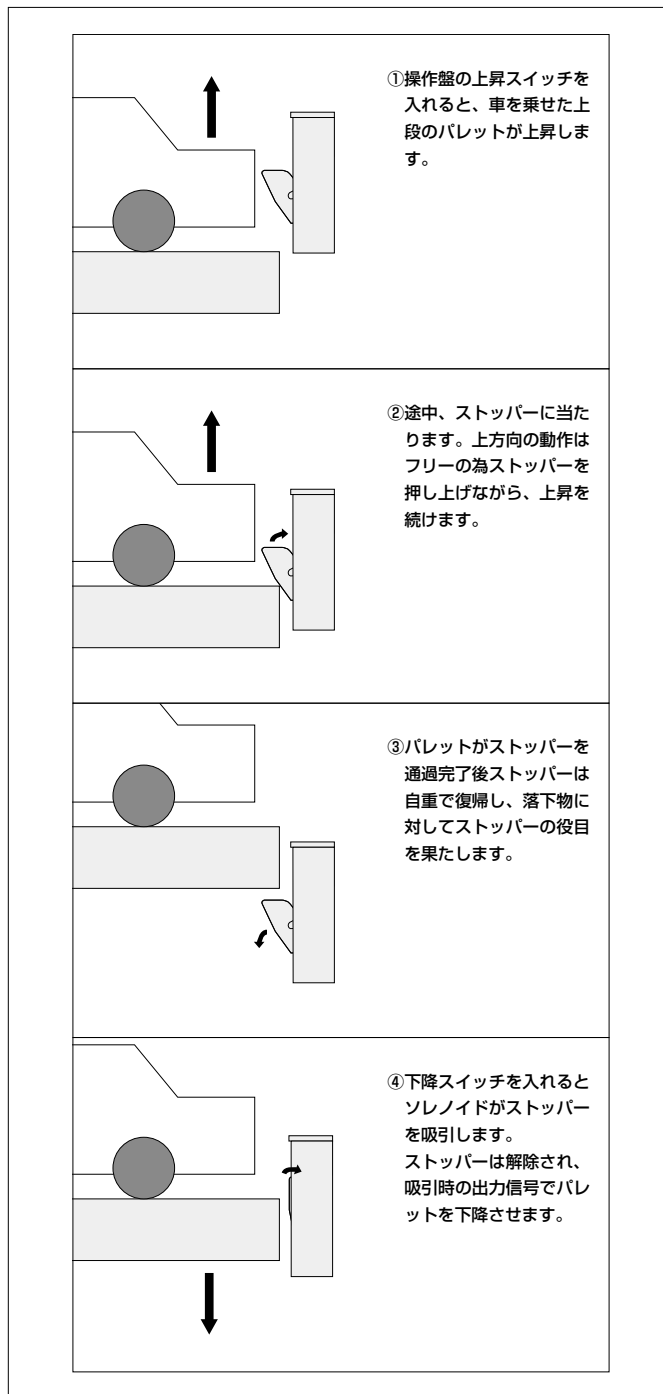
本製品をご使用になる場合は、お客様のご利用方法の確認をさせていただきます。

機械式駐車装置用安全助成機器

落下防止装置 PSU-30C [受注生産品]

- 新たに開発した天板折り曲げ構造により従来品に比べ軽量化を実現。
- 取付易いタップ取付構造です。
- 防水コネクタ付きを標準化することにより接続が簡便になり作業時間を短縮できます。

●使用例

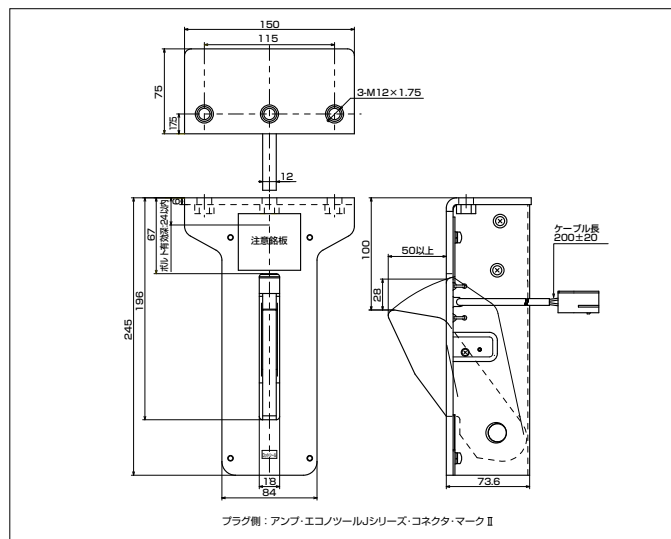


■仕様

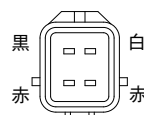
| | |
|------------|-----------------------|
| 形式 | PSU-30C |
| 定格電圧 | AC200V 50/60Hz |
| 消費電力 | 60VA以下 |
| マイクロスイッチ定格 | DC30V 0.1A以下 (抵抗負荷) |
| 連続通電時間 | 300秒以内 (ソレノイド冷状態より) |
| 定格ストローク | 50mm |
| 総質量 | 約3.6kg |
| 耐静荷重 | 30kN※ |
| 動作音 | 60dB 以下 |
| 耐電圧 | AC1500V 1分又は1800V 1秒間 |

※ 製品の取付は、M12ボルト3箇所使用し3本にて取付

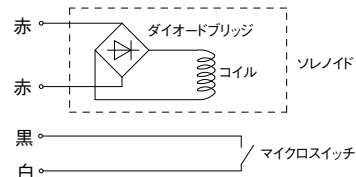
※ RoHS指令未対応品



●端子割付図



●接続図 (リード線色別)



電磁応用品

本製品をご使用になる場合は、お客様のご利用方法の確認をさせていただきます。

ダイレクトストッパー

手でストッパーを動かす事ができます！

電磁吸着、バネ復帰式のため通電状態でなくともストッパーの前後動作が可能です。
停電時でも安心です。

防雨構造です！ IP23

屋外使用を標準仕様としており、本体材質、機構部の設計について、防雨構造になっています。

AC200V仕様です。

AC200V電源から直接動作させられますので、トランス、ダイオード等設置の必要がありません。

ストッパーの移動速度が速い！

40mmのストロークを約1秒で移動する高速タイプのストッパーです。

※IP23について

- 【2】直径12mm以上の固形物（指など）が内部に侵入しない。
- 【3】鉛直から60度の降雨によって有害な影響を受けない。

■仕様

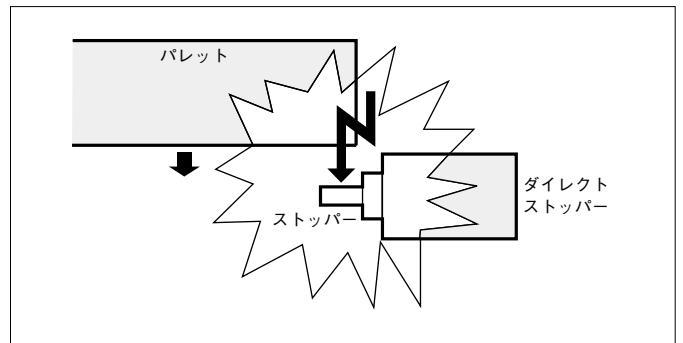
| | |
|---------|-----------------------------------|
| 形式 | SDS-35CR/L |
| 定格電圧 | AC200V±10% 50/60Hz |
| 消費電力 | 100VA以下 |
| 許容静荷重 | 29.4kN(3000kgf) |
| 定格ストローク | 40mm |
| 連続通電時間 | 300秒以内 1/6 DUTY |
| 耐電圧 | AC1800V 1秒間 |
| 絶縁抵抗 | DC500V100MΩ以上 |
| 取付方向 | 水平 |
| 保護構造 | 防雨 IEC IP23 |
| 使用周囲温度 | -5℃~40℃(但し氷結なきこと) |
| センサー定格 | AC125V 0.1A以下(低抵抗負荷) |
| ケーブル | VCTF4心×0.75mm ² ×300mm |

(注) SDS-35Cは電源通電時のみセンサーは動作致します。 ※RoHS指令未対応品
ストッパー部にあてる使い方はできません。



SDS-35CR/L

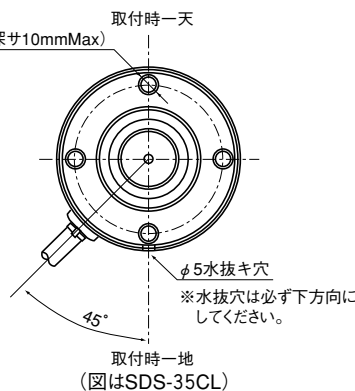
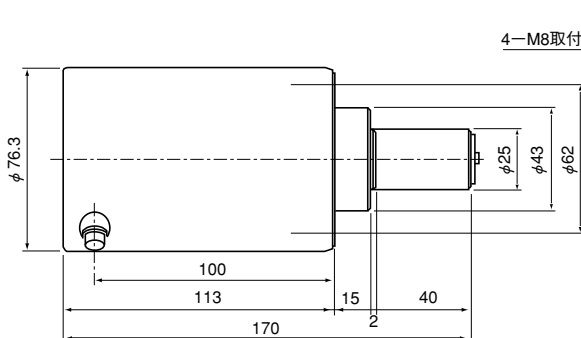
■動作の説明



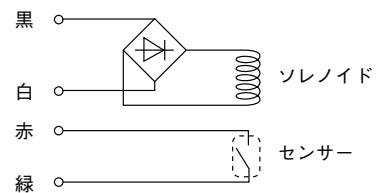
- ①パレット通過時に電源をONするとストッパーが吸引され、パレットが通過可能になります。この時、センサーがONしストッパーが吸引されていることを外部に知らせます。
- ②パレット通過後、電源をOFFすると、ストッパーは内蔵ばねにより自動的に復帰します。(この場合は、センサーは、OFFになります。)
- ③万が一、パレットが落下してもストッパーがパレットを支えます。この場合再使用はできませんので新品に交換してください。

SDS-35CR (ケーブル取出し口：右) [受注生産品]

SDS-35CL (ケーブル取出し口：左) [受注生産品]



■結線図(リード線色)



端子台

国際の端子台シリーズにはブロック端子台、組立端子台、レール端子台があり各種制御盤、配電盤、セット機器等に多く使用されています。定格電流別に10A容量の小形のものから600A容量の大形のものまで多機種あり需要に応じ任意に選択して使用を頂くことができます。

端子台・形式一覧表

| 種別 | 項目 形式 | 定格 | | 端子ネジ | 適合電線 (mm ²) | 絶縁材 | 耐熱温度 (°C) | 固定用 取付ネジ (mm) | 沿面 距離 (mm) | 適用圧着端子の寸法(mm) | | | | 参考 圧着端子品番 | 詳細ページ |
|-------------|----------|-----------|-----------|-------------------|----------------------------|------------|--------------|---------------------|------------------|---------------|------|------|------|--------------|-------|
| | | 電圧 (V) | 電流 (A) | | | | | | | W | D | L | S | | |
| ブロック 端子台 | T-10 | 250 | 10 | セムスネジ M3.5×7 ⊕ | 1.25 | フェノール樹脂 | 70±3 | 3 | 6.5 | 7.0 | 3.6 | 3.9 | 3.6 | 1.25-3.5S | 30 |
| | T-20 | 440 | 20 | フリー端子 M4×8 ⊕ | 3.50 | 〃 | 〃 | 4 | 9.7 | 8.7 | 4.2 | 4.4 | 4.3 | 3.5-34 | |
| 組立 端子台 | T-15S | 660 | 15 | フリー端子 M3.5×8 ⊕ | 2 | フェノール樹脂 | 〃 | 3(4点止) 4(2点止) | 9.0 | 9.0 | 3.6 | 4.4 | 5.6 | 2-3.5 | 31 |
| | T-30S | 〃 | 30 | フリー端子 M4×10 ⊕ | 5.5 | 〃 | 〃 | 4 | 10.5 | 12.0 | 4.2 | 6.4 | 5.6 | 5.5-4 | |
| | T-60S | 〃 | 60 | M6×10 ⊕ | 22 | 〃 | 〃 | 5 | 14.5 | 15.0 | 6.3 | 8.9 | 7.8 | 22-S6 | |
| | T-100 | 〃 | 100 | M8×12六角 | 38 | 〃 | 〃 | 6 | 22.0 | 20.0 | 8.5 | 10.7 | 10.1 | 38-S8 | |
| | T-200 | 〃 | 200 | M10×20六角 | 100 | 〃 | 〃 | 8 | 22.8 | 30.0 | 10.5 | 14.7 | 16.1 | 100-10 | |
| レール 端子台 | F-15 | 600 | 15 | フリー端子 M3.5×8 ⊕ | 2 | ポリカーボネート樹脂 | 〃 | 〃 | 5 (9) | 7.3 | 3.6 | 5.5 | 5.5 | 2-3.5 | 32 |
| | F-15S | 〃 | 15 | フリー端子 M3.5×8 ⊕ | 2 | 〃 | 〃 | 〃 | 4 (9) | 6.8 | 3.6 | 4.9 | 5.6 | 2-3.5 | |
| | F-20 | 〃 | 20 | フリー端子 M4×8 ⊕ | 2 | 〃 | 〃 | 〃 | 9 | 8.7 | 4.2 | 6.5 | 5.8 | 2-4 | |
| | F-25 | 〃 | 25 | フリー端子 M4×8 ⊕ | 5.5 | 〃 | 〃 | 〃 | 9 | 10.2 | 4.2 | 6.5 | 5.9 | 5.5-4 | |
| | F-35 | 〃 | 35 | フリー端子 M5×10 ⊕ | 8 | 〃 | 〃 | 〃 | 13 | 13.0 | 5.2 | 7.5 | 7.5 | 8-5 | |
| | F-60 | 〃 | 60 | フリー端子 M6×14 ⊕ | 14 | 〃 | 〃 | 〃 | 14 | 16.2 | 6.3 | 8.0 | 9.5 | 14-6 | |
| | F-80 | 〃 | 80 | フリー端子 M8×16 ⊕ | 22 | 〃 | 〃 | 〃 | 15 | 18.2 | 6.3 | 9.5 | 9.5 | 22-6 | 33 |
| | F-125 | 〃 | 125 | M8×16六角 | 60 | 〃 | 〃 | 〃 | 15 | 23.5 | 8.5 | 12.0 | 13.0 | 60-8 | |
| | F-200 | 〃 | 200 | M10×20六角 | 100 | 〃 | 〃 | 〃 | 16 | 34.0 | 10.5 | 17.5 | 14.5 | 100-10 | |
| | F-300 | 〃 | 300 | M10×20六角 | 150 | 〃 | 〃 | 〃 | 16 | 34.0 | 10.5 | 17.5 | 14.5 | 150-10 | |
| | F-400 | 〃 | 400 | M12×25六角 | 200 | 〃 | 〃 | 〃 | 16 | 44.0 | 12.5 | 22.0 | 17.0 | 200-12 | |
| | F-600 | 〃 | 600 | M16×40六角 | 325 | 〃 | 〃 | 〃 | 25 | 50.5 | 16.5 | 60.0 | 26.0 | 325-16 | |

販売終了

注1.⊕ …… プラマイナベ小ねじ
 2.六角 …… 六角ボルト
 3.沿面距離 …… ()内はエンドキャップ使用時です。

*RoHS対応品



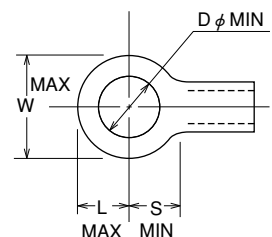
適用圧着端子の寸法は右図の寸法を示します。裸銅線等そのままで締付けますと接触不良、発熱の原因となりますので圧着端子をご利用下さい。
 ※圧着端子が合わない場合には締め付け金具を裏返して使用して下さい。

■ネジ締付トルク

| 端子ネジの 呼び径(mm) | 締付トルク | |
|------------------|-------------|---------|
| | N·m(kgf·cm) | |
| 3.0 | 0.5 | (5.1) |
| 3.5 | 0.8 | (8.2) |
| 4.0 | 1.2 | (12.2) |
| 5.0 | 2.0 | (20.4) |
| 6.0 | 2.5 | (25.5) |
| 8.0 | 6.0 | (61.2) |
| 10以上 | 9.8 | (102.0) |

■電気的特性

耐電圧 AC2200V/min
 絶縁抵抗 500V
 100MΩ以上



端子台

ブロック端子台

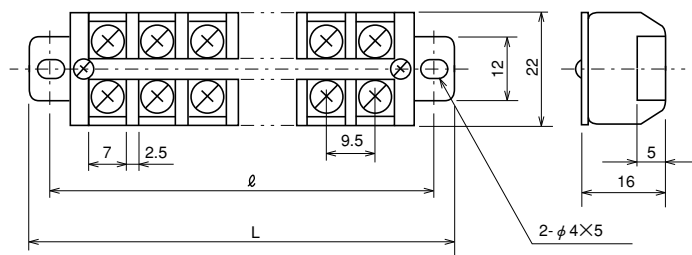


■特長

1. ブロック端子台は定格電流容量別に10Aと20Aの2機種があり小形でスペースの狭い場所の使用に最適です。
2. 絶縁台はフェノール樹脂を使用しています。
3. 小型制御盤、配電盤、通信機器等に最適です。
4. RoHS対応品

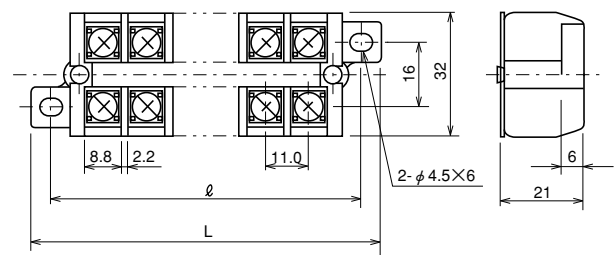
| 項目 | 形式 | T10 | T20 |
|-------------------------|------|---------------------------|-------------------------------|
| 定格電圧 (V) | | 250 | 440 |
| 定格電流 (A) | | 10 | 20 |
| 端子ネジ | | セムスネジ M3.5×7 [⊕] | 無方向性フリー端子ネジ M4×8 [⊕] |
| 適合電線 (mm ²) | | 1.25 | 3.5 |
| 極数 | | 別記 | 別記 |
| 材質 | 絶縁台 | フェノール樹脂 | フェノール樹脂 |
| | 端子金具 | 黄銅材 | 黄銅材 |
| | 表示紙 | 塩化ビニル | 塩化ビニル |
| | カバー | // | // |

T10



| 極数 | 2P | 3P | 4P | 5P | 6P | 8P | 10P | 12P |
|----------|------|------|------|------|------|------|-------|-------|
| 全長(L) | 39.5 | 49.0 | 58.5 | 68.0 | 77.5 | 96.5 | 115.5 | 134.5 |
| 取付ピッチ(l) | 31.5 | 41.0 | 50.5 | 60.0 | 69.5 | 88.5 | 107.5 | 126.5 |
| 箱入数(個) | 20 | 20 | 20 | 20 | 10 | 10 | 10 | 10 |

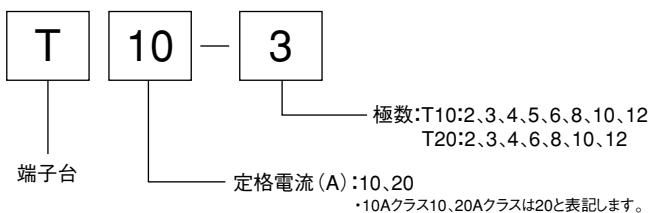
T20



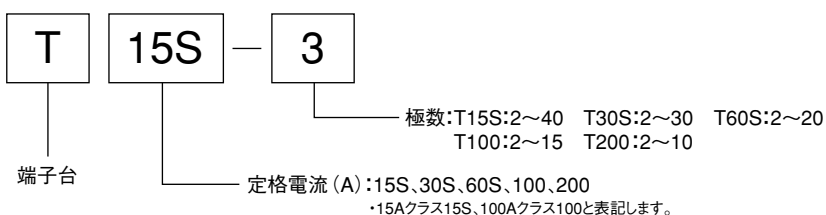
| 極数 | 2P | 3P | 4P | 6P | 8P | 10P | 12P |
|----------|----|----|----|----|-----|-----|-----|
| 全長(L) | 48 | 59 | 70 | 92 | 114 | 136 | 158 |
| 取付ピッチ(l) | 38 | 49 | 60 | 82 | 104 | 126 | 148 |
| 箱入数(個) | 20 | 20 | 20 | 10 | 10 | 10 | 10 |

形式の構成

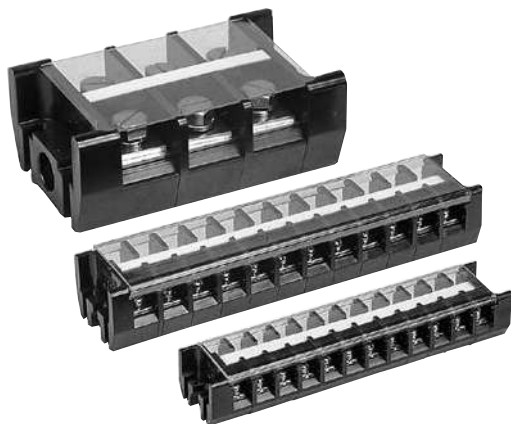
ブロック端子台



組立端子台



組立端子台



| 項目 | 形式 | T15S | T30S | T60S |
|-------------------------|----|----------------------------|---------------------------|------------|
| 定格電圧 (V) | | 660 | 660 | 660 |
| 定格電流 (A) | | 15 | 30 | 60 |
| 端子ネジ | | 無方向性 フリー端子ネジ⊕ M3.5×8 | 無方向性 フリー端子ネジ⊕ M4×10 | M6×10⊕ |
| 適合電線 (mm ²) | | 2 | 5.5 | 22 |
| 極数 | | 2P~40P | 2P~30P | 2P~20P |
| 絶縁台 | | フェノール樹脂 | フェノール樹脂 | フェノール樹脂 |
| 端子金具 | | 黄銅材 | 黄銅材 | 黄銅材 |
| 表示紙 | | 塩化ビニル | 塩化ビニル | 塩化ビニル |
| カバー | | ポリカーボネート樹脂 | ポリカーボネート樹脂 | ポリカーボネート樹脂 |

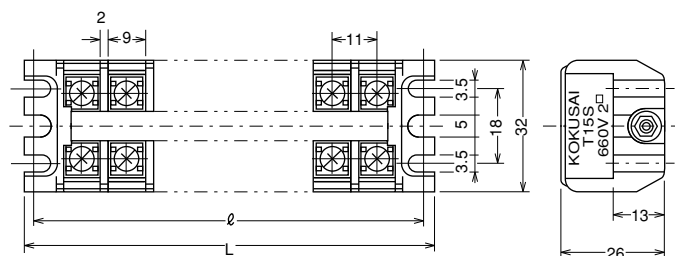
| 項目 | 形式 | T100 | T200 |
|-------------------------|----|---------|----------|
| 定格電圧 (V) | | 660 | 660 |
| 定格電流 (A) | | 100 | 200 |
| 端子ネジ | | M8×12六角 | M10×20六角 |
| 適合電線 (mm ²) | | 38 | 100 |
| 極数 | | 2P~15P | 2P~10P |
| 絶縁台 | | フェノール樹脂 | フェノール樹脂 |
| 端子金具 | | 黄銅材 | 黄銅材 |
| 表示紙 | | 塩化ビニル | 塩化ビニル |
| カバー | | 〃 | 〃 |

■特長

- 組立端子台は定格電流量別に少容量の15Aのものから200Aの大容量のものまで各種取揃えており、回路に応じて選択することが出来ます。
- 絶縁台はフェノール樹脂を使用しています。
- 配電盤、制御盤、各種工作機器、通信機器等に最適です。
- T15S、T30S、T60Sのみ
 - カバーはワンタッチで脱着出来ます。
 - 取付けは2点止め、4点止めも出来ます。
 - カバーはポリカーボネート樹脂成形品で耐熱性を向上させたものです。

5.RoHS対応品

T15S



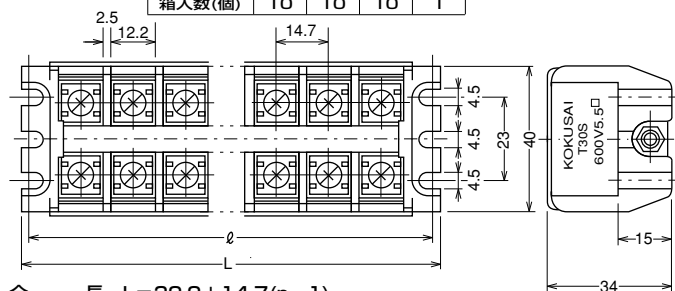
全長 4点止 $L=29+11(n-1)$
 2点止 $L=29+11(n-1)$
 取付ピッチ 4点止 $\ell=21+11(n-1)$
 2点止 $\ell=22.5+11(n-1)$

| 極数 | 2P | 3P | 4P | 5P | 6P | 7P | 8P | 9P | 10P | 11P | 12P | 13P | 14P | 15P | 16P以上 |
|--------|----|----|----|----|----|----|----|----|-----|-----|-----|-----|-----|-----|-------|
| 箱入数(個) | 40 | 30 | 30 | 20 | 20 | 10 | 10 | 10 | 10 | 10 | 10 | 10 | 10 | 10 | 1 |

T30S

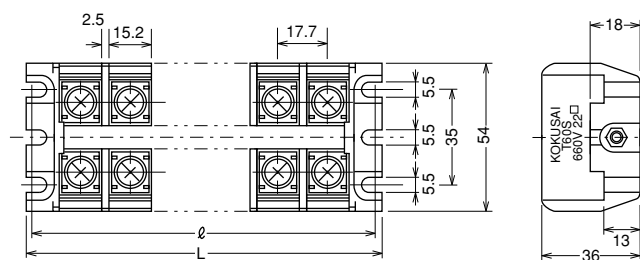
| 極数 | 2P | 3P | 4P | 5P | 6P | 7P | 8P | 9P |
|--------|----|----|----|----|----|----|----|----|
| 箱入数(個) | 40 | 30 | 20 | 20 | 20 | 10 | 10 | 10 |

| 極数 | 10P | 11P | 12P | 13P以上 |
|--------|-----|-----|-----|-------|
| 箱入数(個) | 10 | 10 | 10 | 1 |



全長 $L=32.2+14.7(n-1)$
 取付ピッチ $\ell=26.2+14.7(n-1)$

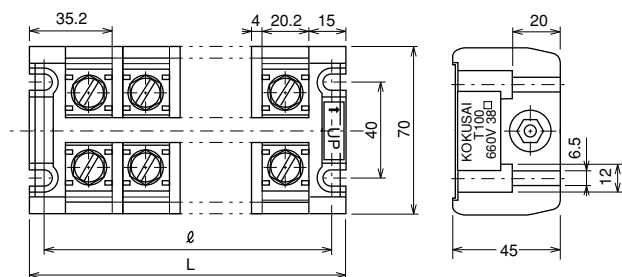
T60S



全長 $L=39.2+17.7(n-1)$
 取付ピッチ $\ell=31.2+17.7(n-1)$

| | |
|--------|---|
| 箱入数(個) | 1 |
|--------|---|

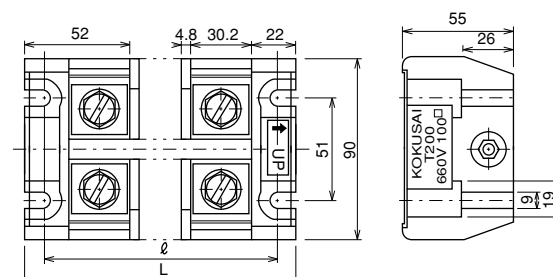
T100



全長 $L=50.2+24.2(n-1)$
 取付ピッチ $\ell=40.2+24.2(n-1)$

| | |
|--------|---|
| 箱入数(個) | 1 |
|--------|---|

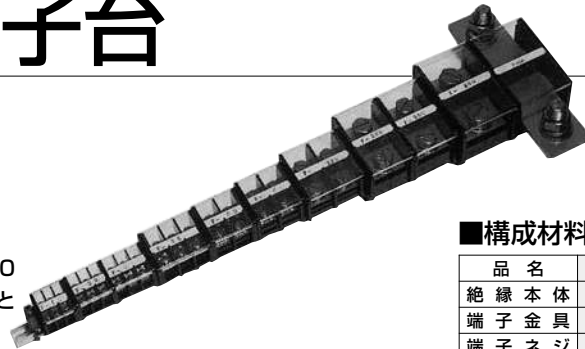
T200



全長 $L=74.0+35(n-1)$
 取付ピッチ $\ell=62.0+35(n-1)$

| | |
|--------|---|
| 箱入数(個) | 1 |
|--------|---|

レール端子台



■特長

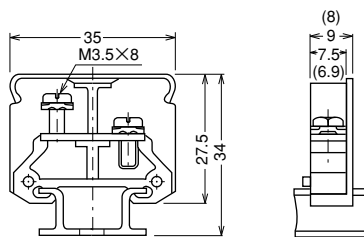
- 豊富な機種（15A～600A）で回路に応じて選択することが出来ます。
- 絶縁台及びカバーはポリカーボネート樹脂を使用しています。
- カバー及び表示紙はワンタッチで着脱が出来ます。
- 一本のレール上にすべての機種種の取付けが可能です。
- 耐熱、耐湿性にすぐれた外観的にも美しく安定した品質の製品です。
- RoHS対応品

■構成材料

| 品名 | 形式 | 材質 | 備考 |
|-------|--------------|------------|---------|
| 絶縁本体 | F15～F600 | ポリカーボネート樹脂 | 黒色 |
| 端子金具 | | 黄銅材 | ニッケルメッキ |
| 端子ネジ | | 軟鋼線材 | クロメート処理 |
| 側板 | F-15E～F-125E | ポリカーボネート樹脂 | 黒色 |
| 表示板 | NPF | 塩化ビニル板 | 乳白色 |
| レール | BLF | アルミニウム | |
| 止金具 | FK-1 | 鋼板 | クロメート処理 |
| 保護カバー | CF-15～CF-400 | ポリカーボネート樹脂 | 透明 |

注) F200、300、400、600端子金具は銅材(C1100)使用
 ※ レール端子台は箱単位、袋単位での販売となります

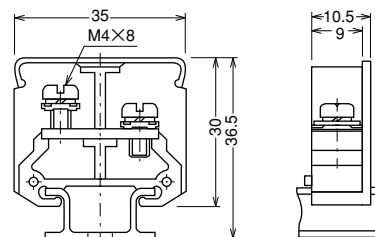
F15 F15S



()はF15Sの寸法値です

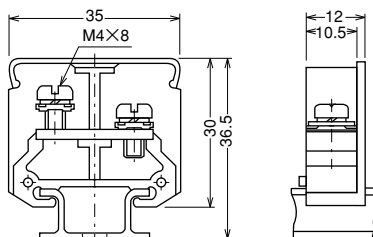
| 定格電圧(V) | 定格電流(A) | 端子ネジ | 適合電線(mm ²) | 箱入数(個) |
|---------|---------|-------------------|------------------------|--------|
| 600 | 15 | フリー端子ネジ M3.5×8 | ± 2 | 60 |

F20



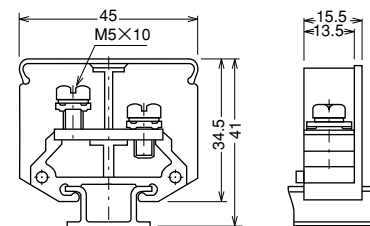
| 定格電圧(V) | 定格電流(A) | 端子ネジ | 適合電線(mm ²) | 箱入数(個) |
|---------|---------|-----------------|------------------------|--------|
| 600 | 20 | フリー端子ネジ M4×8 | ± 2 | 50 |

F25



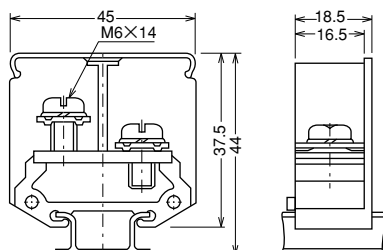
| 定格電圧(V) | 定格電流(A) | 端子ネジ | 適合電線(mm ²) | 箱入数(個) |
|---------|---------|-----------------|------------------------|--------|
| 600 | 25 | フリー端子ネジ M4×8 | ± 5.5 | 45 |

F35



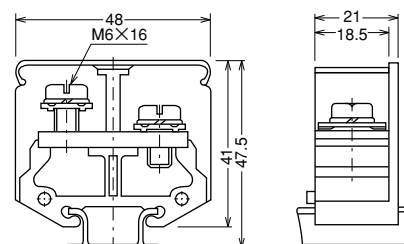
| 定格電圧(V) | 定格電流(A) | 端子ネジ | 適合電線(mm ²) | 箱入数(個) |
|---------|---------|------------------|------------------------|--------|
| 600 | 35 | フリー端子ネジ M5×10 | ± 8 | 45 |

F60



| 定格電圧(V) | 定格電流(A) | 端子ネジ | 適合電線(mm ²) | 箱入数(個) |
|---------|---------|------------------|------------------------|--------|
| 600 | 60 | フリー端子ネジ M6×14 | ± 14 | 35 |

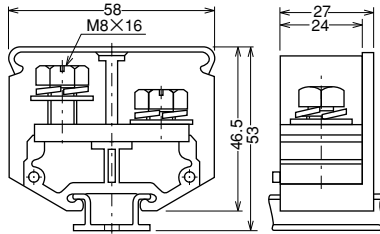
F80



| 定格電圧(V) | 定格電流(A) | 端子ネジ | 適合電線(mm ²) | 箱入数(個) |
|---------|---------|------------------|------------------------|--------|
| 600 | 80 | フリー端子ネジ M6×16 | ± 22 | 30 |

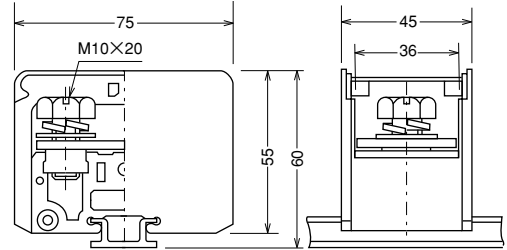
販売終了

F125



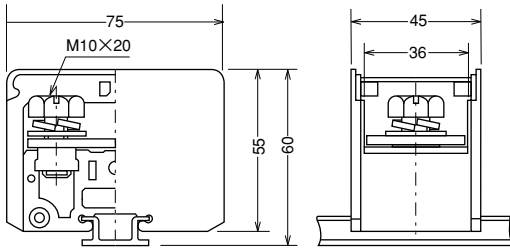
| 定格電圧(V) | 定格電流(A) | 端子ネジ | 適合電線(mm ²) | 箱入数(個) |
|---------|---------|---------|------------------------|--------|
| 600 | 125 | M8×16六角 | 60 | 20 |

F200



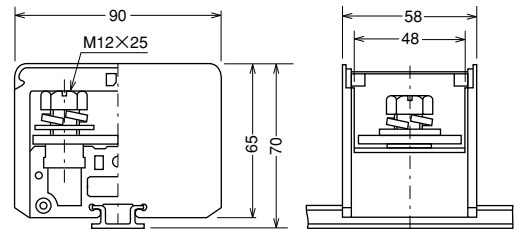
| 定格電圧(V) | 定格電流(A) | 端子ネジ | 適合電線(mm ²) | 箱入数(個) |
|---------|---------|----------|------------------------|--------|
| 600 | 200 | M10×20六角 | 100 | 5 |

F300



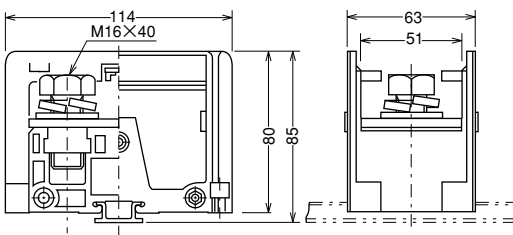
| 定格電圧(V) | 定格電流(A) | 端子ネジ | 適合電線(mm ²) | 箱入数(個) |
|---------|---------|----------|------------------------|--------|
| 600 | 300 | M10×20六角 | 150 | 5 |

F400



| 定格電圧(V) | 定格電流(A) | 端子ネジ | 適合電線(mm ²) | 箱入数(個) |
|---------|---------|----------|------------------------|--------|
| 600 | 400 | M12×25六角 | 200 | 4 |

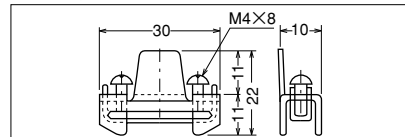
F600



| 定格電圧(V) | 定格電流(A) | 端子ネジ | 適合電線(mm ²) | 箱入数(個) |
|---------|---------|----------|------------------------|--------|
| 600 | 600 | M16×40六角 | 325 | 3 |

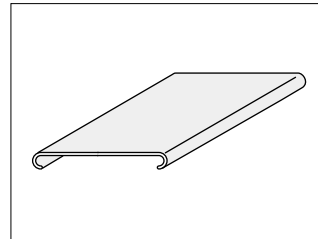
■付属品

■止金具



| 形式 | 袋入数 |
|------|-----|
| FK-1 | 50個 |

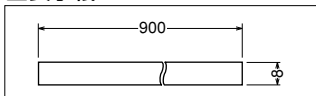
■保護カバー



| 形式 | 長さ | 販売単位 |
|--------|-----|------|
| CF-15 | 1m | 10本 |
| CF-35 | 1m | 10本 |
| CF-80 | 1m | 4本 |
| CF-125 | 1m | 4本 |
| CF-200 | 1P用 | 5個 |
| CF-400 | 1P用 | 5個 |
| CF-600 | 1P用 | 5個 |

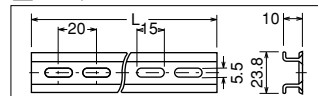
F-15、20、25共通 F-200、300共通
 F-35、60 " F-400
 F-80 " F-600
 F-125
 *共通とは同一カバーにてはめ合いがで
 きる機種を示します。

■表示紙



| 形式 | 長さ | 袋入数 |
|-----|------|-----|
| NPF | 0.9m | 20本 |

■レール



| 形式 | 長さ | 袋入数 |
|----------|----|-----|
| BLF-1000 | 1m | 10本 |
| BLF-2000 | 2m | 10本 |

■側板

| 形式 | F-15E | F-25E(F20と共通) | F-35E | F-60E | F-80E | F-125E |
|------|-------|---------------|-------|-------|-------|--------|
| 寸法 | | | | | | |
| 販売単位 | 50個 | 50個 | 30個 | 20個 | 20個 | 20個 |

- 本カタログの記載事項は、2024年10月現在のものです。
- 本カタログの記載事項は、予告なく変更する場合がありますのであらかじめご了承下さい。ご注文時には、必要に応じて弊社まで製品仕様をご確認下さいますようお願い致します。

代理店名

国際電業株式会社

本社 〒466-0054 名古屋市昭和区円上町27-14 TEL(052)871-6621(代) FAX(052)889-1153

東京営業所・・・〒101-0024 東京都千代田区袖田和泉町1-2-7(SK千代田ビル) TEL(03)3861-8438 FAX(03)5687-7889

大阪営業所・・・〒553-0003 大阪市福島区福島7-6-17(東邦ビル)・・・TEL(06)6452-1571 FAX(06)6456-3650

名古屋営業所・・・〒466-0054 名古屋市昭和区円上町27-14・・・TEL(052)871-6621 FAX(052)889-1153

東郷工場・・・〒470-0162 愛知県愛知郡東郷町春木字中の秋812-22・・・TEL(0561)39-1281 FAX(0561)37-1010

浜松工場・・・〒431-2103 浜松市浜名区新都田1-2-15・・・TEL(053)484-1411 FAX(053)484-1180

ホームページ <http://www.kdengyo.co.jp/>

