

オプション品一覧表

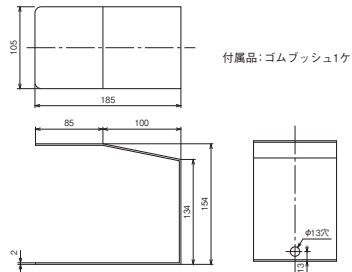
保護カバー



軽荷重用(大) SCL-L

耐荷重値 (静荷重)	質量	材料
14.7N	800g	SPCC(銅板)

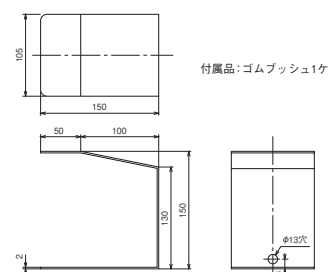
■適用機種
SF-1、SFL-1、SFZ-1



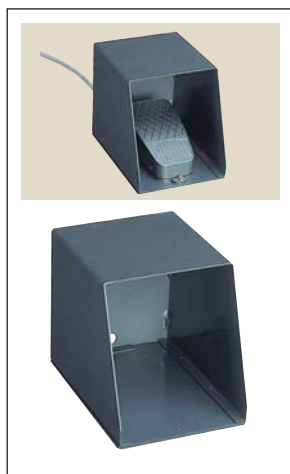
軽荷重用(小) SCL-S

耐荷重値 (静荷重)	質量	材料
14.7N	700g	SPCC(銅板)

■適用機種
SFVA-1、SFK-1、SFKF-1、
SFKB-1、SFU-1、SFQ-1、SFP-1



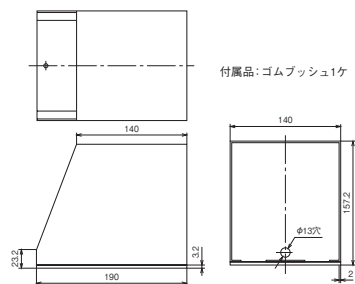
注意) SCL-Sの取り付けは保護カバー本体下から皿ねじで取り付けを行います。



重荷重用(大) SCH-L

耐荷重値 (静荷重)	質量	材料
19.6kN	2.5kg	SPCC(銅板)

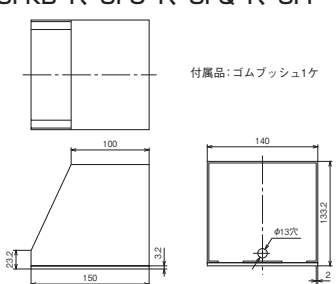
■適用機種
SF-1、SFL-1、SFZ-1



重荷重用(小) SCH-S

耐荷重値 (静荷重)	質量	材料
19.6kN	1.6kg	SPCC(銅板)

■適用機種
SFVA-1、SFK-1、SFKF-1、
SFKB-1、SFU-1、SFQ-1、SFP-1



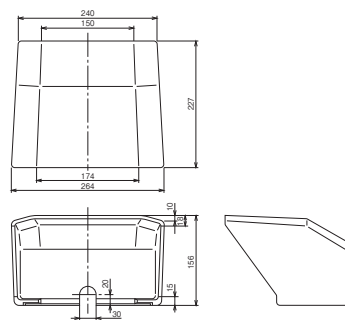
注意) SCH-Sの取り付けは保護カバー本体下から皿ねじで取り付けを行います。



重荷重用2連用 SF-007

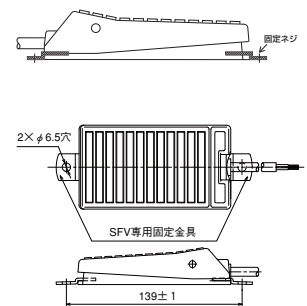
耐荷重値 (静荷重)	質量	材料
14.7kN	2kg	アルミ

■適用機種
SFL-1-2、SFZ-1-2



固定金具

SFV専用固定金具です。



●その他のオプション品

仕切り板 SF-008

2連同時踏み防止用

■適用機種
SFL-1-2
SFZ-1-2



仕切り棒 SEP-1

2連同時踏み防止用2連タイプは特注品となります。

■適用機種
SFVA-1-2
SFVS-1-2



ゴム磁石

両面粘着テープ取付け
SFUを銅板に簡単に設置できます。

■適用機種
SFU-1



■適用機種
SFVA-1
SFVS-1

