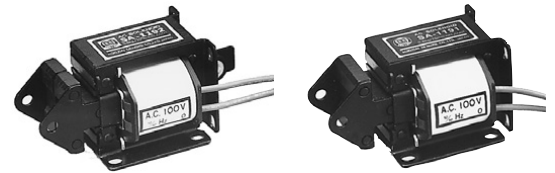


ACソレノイド



●NP:機種銘板 ●VP:電圧銘板

●両用形(PUSH-PULL)

●引張形(PULL)

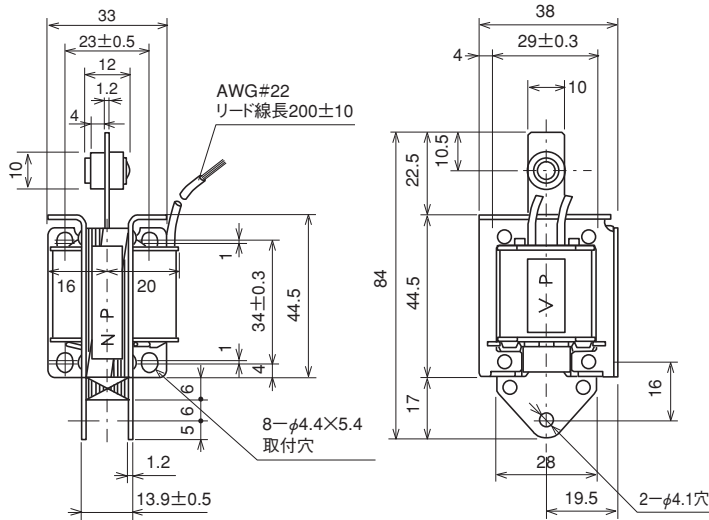
SA-992

(両用形)

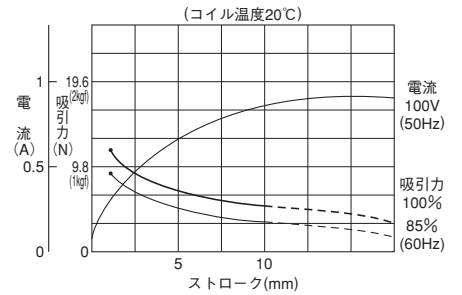
SA-991

(引張形)

(図はSA-992の吸着時)



■吸引力特性・電流特性



■電流値

形式	電圧 AC (V)	始動電流 (A)	保持電流 (A)	定格電圧	定格ストローク
SA-992	100	0.95	0.14	4.9N(0.5kgf) / 10mm	
	200	0.5	0.075		
SA-991	100	0.95	0.14		
	200	0.5	0.075		

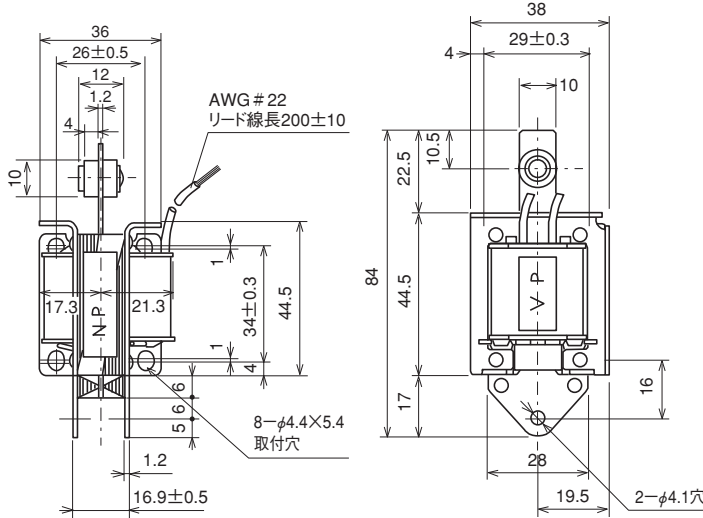
SA-1092

(両用形)

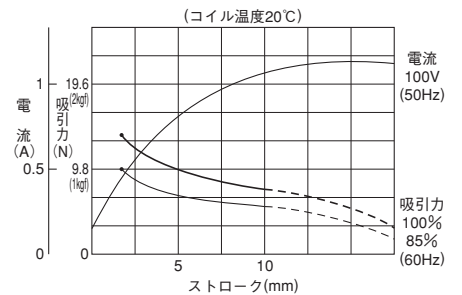
SA-1091

(引張形)

(図はSA-1092の吸着時)



■吸引力特性・電流特性



■電流値

形式	電圧 AC (V)	始動電流 (A)	保持電流 (A)	定格電圧	定格ストローク
SA-1092	100	1.2	0.17	5.8N(0.6kgf) / 10mm	
	200	0.67	0.1		
SA-1091	100	1.2	0.17		
	200	0.67	0.1		

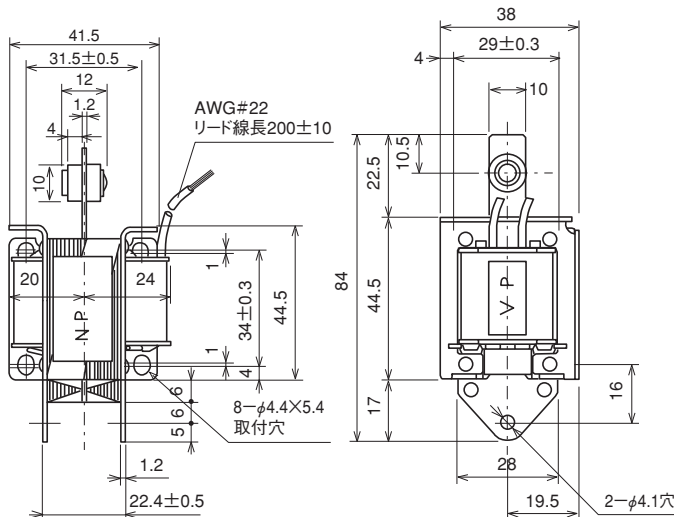
SA-1192

(両用形)

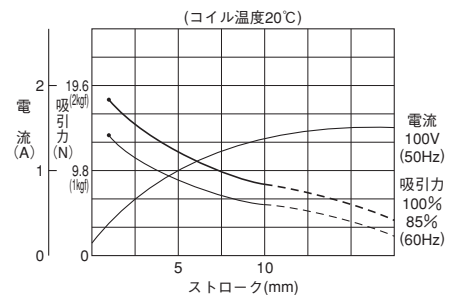
SA-1191

(引張形)

(図はSA-1192の吸着時)



■吸引力特性・電流特性



■電流値

形式	電圧 AC (V)	始動電流 (A)	保持電流 (A)	定格電圧	定格ストローク
SA-1192	100	1.5	0.19	7.8N(0.8kgf) / 10mm	
	200	0.82	0.11		
SA-1191	100	1.5	0.19		
	200	0.82	0.11		