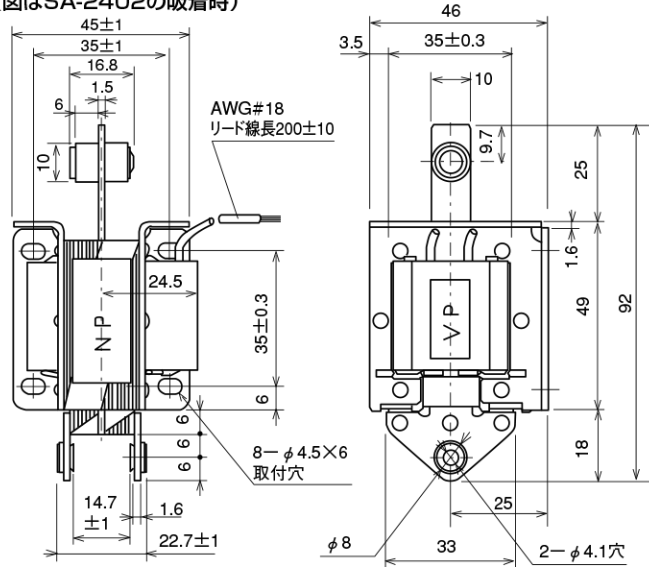


# ACソレノイド

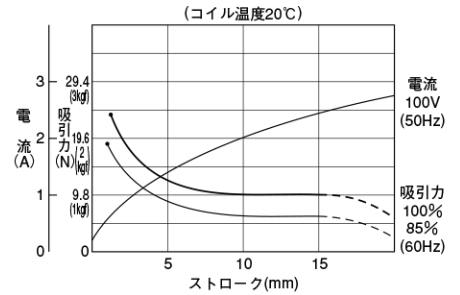
\*可動押板が有るのが両用形、無いのが引張形。引張形寸法図は、両用形より可動押板を除いた物と同じ。

## SA-2402 (両用形) SA-2401 (引張形)

(図はSA-2402の吸着時)



### ■吸引力特性・電流特性

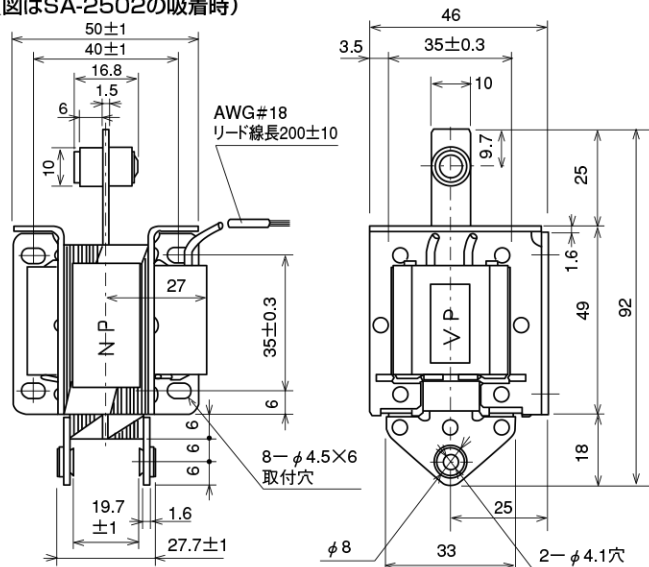


### ■電流値

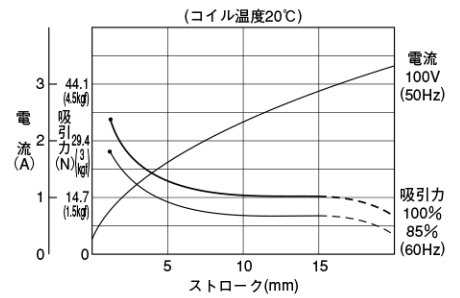
形式	電圧 AC (V)	始動電流 (A)	保持電流 (A)	定格	
				吸引力	ストローク
SA-2402	100	2.5	0.25	9.8N(1.0kgf) /15mm	
	200	1.2	0.14		
SA-2401	100	2.5	0.25		
	200	1.2	0.14		

## SA-2502 (両用形) SA-2501 (引張形)

(図はSA-2502の吸着時)



### ■吸引力特性・電流特性

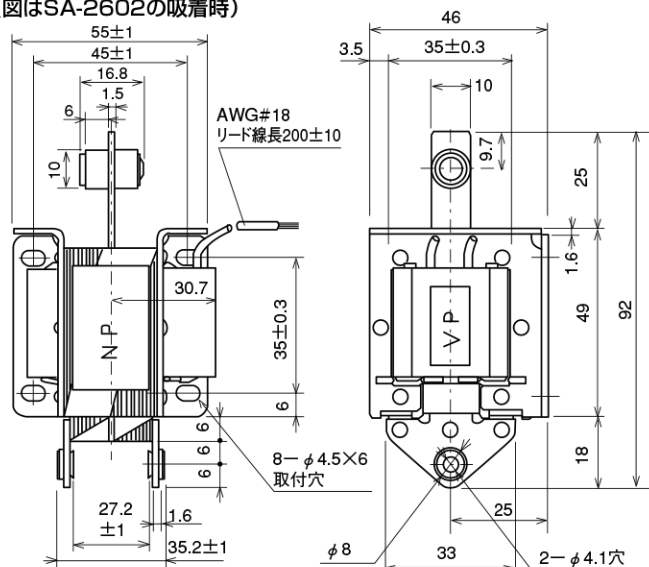


### ■電流値

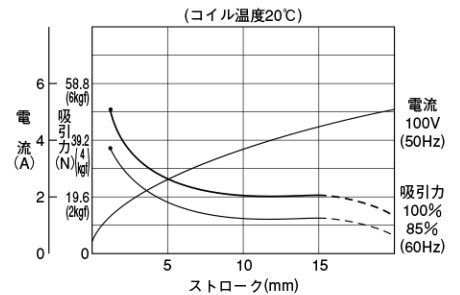
形式	電圧 AC (V)	始動電流 (A)	保持電流 (A)	定格	
				吸引力	ストローク
SA-2502	100	3.6	0.40	14.7N(1.5kgf) /15mm	
	200	1.8	0.20		
SA-2501	100	3.6	0.40		
	200	1.8	0.20		

## SA-2602 (両用形) SA-2601 (引張形)

(図はSA-2602の吸着時)



### ■吸引力特性・電流特性



### ■電流値

形式	電圧 AC (V)	始動電流 (A)	保持電流 (A)	定格	
				吸引力	ストローク
SA-2602	100	4.4	0.42	19.6N(2.0kgf) /15mm	
	200	2.3	0.22		
SA-2601	100	4.4	0.42		
	200	2.3	0.22		