



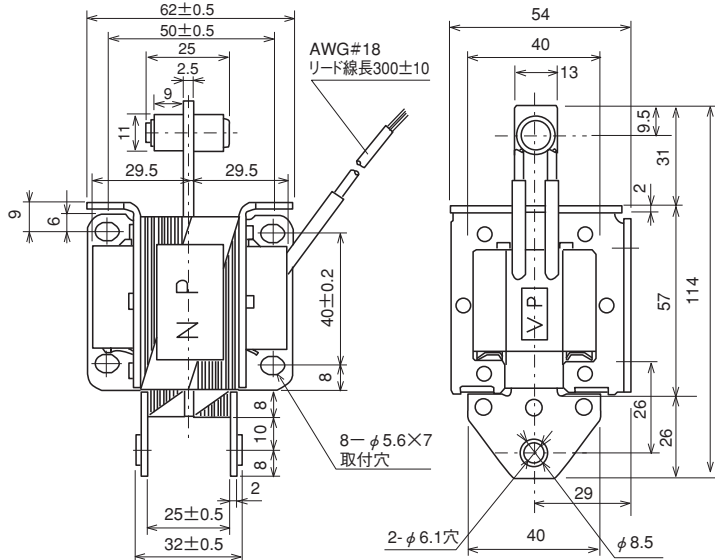
●両用形(PUSH-PULL)



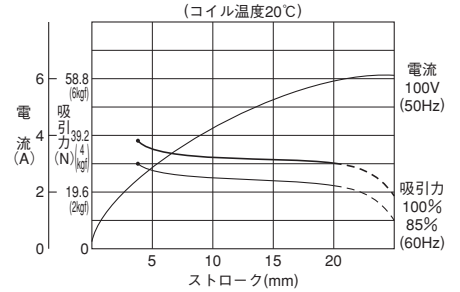
●引張形(PULL)

**SA-3002**  
(両用形)  
**SA-3001**  
(引張形)

(図はSA-3002の吸着時)



■吸引力特性・電流特性

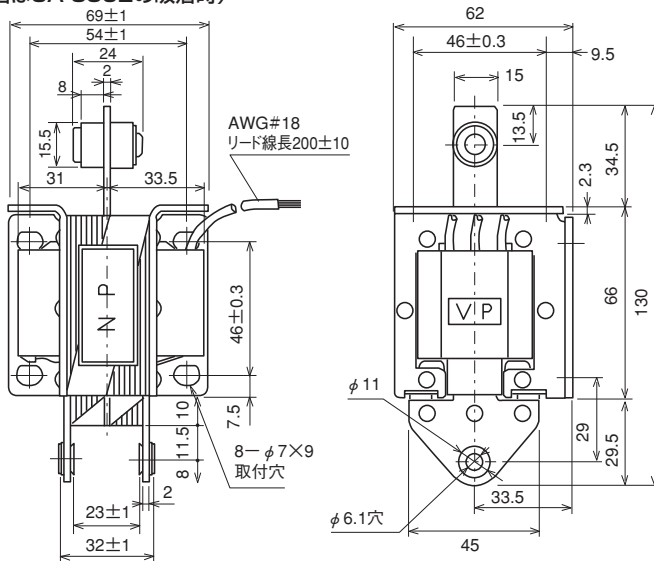


■電流値

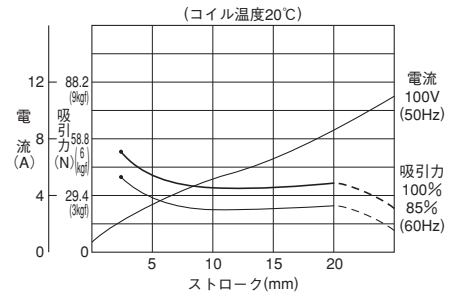
形式	電圧 AC (V)	始動電流 (A)	保持電流 (A)	定格電流 (A)	定格ストローク
SA-3002	100	6.5	0.6	29.4N(3.0kgf) /20mm	
	200	3.5	0.3		
SA-3001	100	6.5	0.6		
	200	3.5	0.3		

**SA-3502**  
(両用形)  
**SA-3501**  
(引張形)

(図はSA-3502の吸着時)



■吸引力特性・電流特性

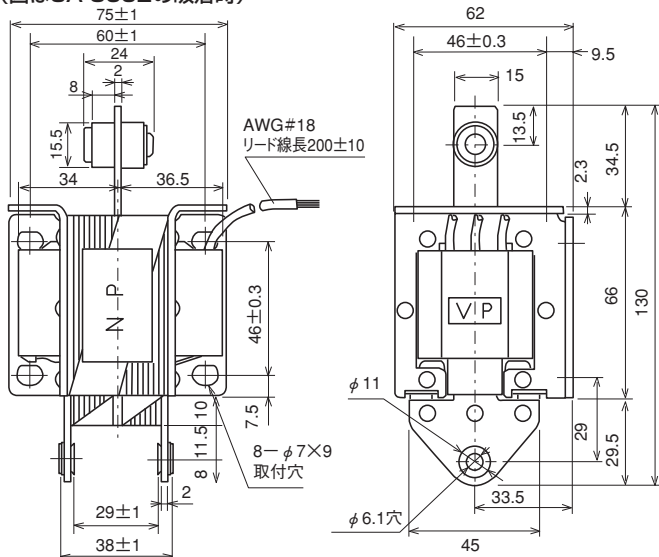


■電流値

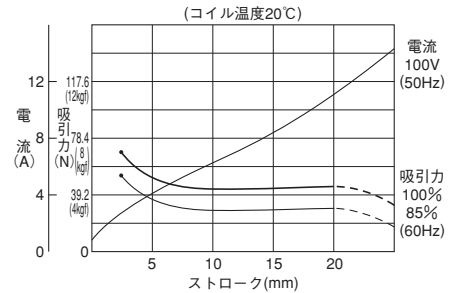
形式	電圧 AC (V)	始動電流 (A)	保持電流 (A)	定格電流 (A)	定格ストローク
SA-3502	100	8.0	0.8	29.4N(3.0kgf) /20mm	
	200	4.0	0.4		
SA-3501	100	8.0	0.8		
	200	4.0	0.4		

**SA-3602**  
(両用形)  
**SA-3601**  
(引張形)

(図はSA-3602の吸着時)



■吸引力特性・電流特性



■電流値

形式	電圧 AC (V)	始動電流 (A)	保持電流 (A)	定格電流 (A)	定格ストローク
SA-3602	100	10.0	0.9	39.2N(4.0kgf) /20mm	
	200	5.0	0.45		
SA-3601	100	10.0	0.9		
	200	5.0	0.45		