

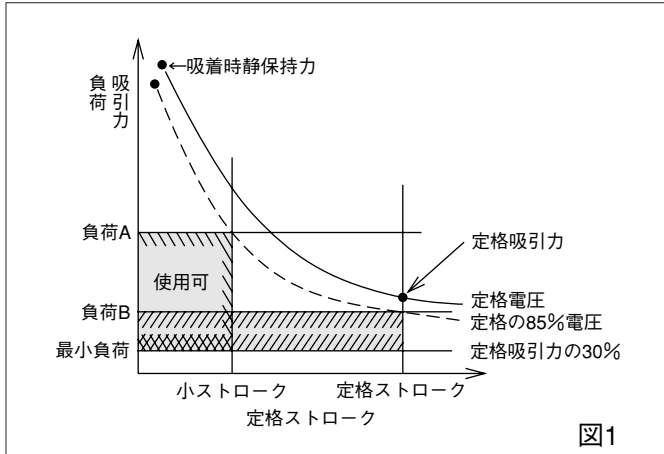
ACソレノイド

その他の注意と解説

適正な負荷でご使用下さい。

ソレノイドの吸引力を決定する場合、

- 1.全ストロークでの吸引力が負荷を上回っていること
 - 2.電源電圧変動を考慮すること
- が必要です。(図1)



ストロークが大きすぎたり、吸引力が足りなかったりした場合、可動鉄心が引ききらずソレノイドのコイルが焼損する可能性があります。

ストロークは定格ストロークを超えるご使用はしないで下さい。また、電圧変動を考慮し、定格電圧の85%(製品により90%)の電圧での吸引力特性を参考にしてご使用になるソレノイドを決定して下さい。

又、定格吸引力の30%以下となるような負荷でのご使用はソレノイドの損傷を早めます。

図1において、負荷Bは定格電圧85%電圧での吸引が、負荷Bを定格ストロークまで上回っているため全ストロークで使用可能ですが、負荷Bより重い負荷Aの場合定格ストロークより小さいストロークでなければ使用できません。

ソレノイドの取付けについて

ソレノイドの取付け方向は可動鉄心の運動方向に対して、垂直方向、水平方向どちらでも可能です。ソレノイドの動作は非常に大きな衝撃力を発生し、数多くの繰り返し運動を行います。取付けが不完全な場合、ご使用中に取り付け部の「ゆるみ」や「すれ」を生じ思わぬ故障や騒音の発生の原因になります。

■固定鉄心の取付け

- 1.取付けにはソレノイドの取付け穴に合ったねじ、ボルトをご使用下さい。
- 2.ゆるみ止めナットや歯付き座金などを用いて充分締め付け、固定して下さい。
- 3.吸引時に可動鉄心が固定鉄心と必ず密着するように取り付けて下さい。鉄心同士が密着しない場合、コイルに大きな電流が流れコイルが焼損することがあります。

■負荷との連結について

以下の事項を守って下さい。

- 1.負荷は可動鉄心の中心軸上で動くようにし、横、斜め方向から可動鉄心に力がかからないようにして下さい。可動鉄心に横、斜め方向から力がかかると寿命を縮めたり動作時の大きな騒音の原因になります。
- 2.可動鉄心と固定鉄心は吸引時に必ず密着するようにして下さい。
- 3.負荷との連結のピンは可動鉄心の負荷連結穴に合ったものをご使用下さい。連結ピンと連結穴にガタつきがあるとソレノイドの寿命を縮めます。

■両用形の取付け

以下の事項に注意して下さい。

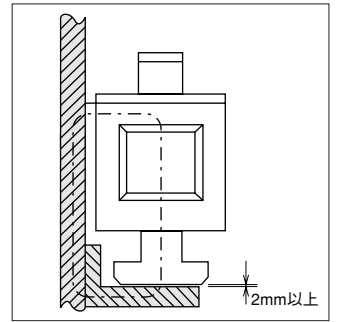
- 1.両用形のPUSH側(ストップゴム側)を使用する場合、可動鉄心吸着面と負荷の作用点が大きく離れるため、PULL側に比べ横、斜め方向に動作すると大きな騒音を発生する原因となります。
- 2.両用形ソレノイドのストップゴムは、取扱い上による抜け防止用のため、復帰時の負荷が直接ストップゴムにかかる場合、又は使用回数が多い場合は、別にストッパーを設けて、ストップゴムが直接固定鉄心部に当たらないようにご配慮下さい。

外部磁気回路について

■遮断方法をご考慮下さい。

ソレノイドは、電気をコイルへ流すことにより磁気を発生させ、その磁気回路によってプランジャを動作させます。そのため、取付板、負荷連結部、ストッパー、カバーなどが全て磁性体で構成されている場合、外部磁気回路が形成されて、吸引始めの有効磁束が減少し、吸引力が著しく低下します。

このような場合、一部に非磁性体の材料を使用するか、又は磁気回路を形成しないように空隙(2mm以上)を設ける事がが必要です。



ソレノイドの保守

吸着面にチリやほこりが付着していないか時々検査して下さい。

吸着面にチリ、ほこりなどが付着しますと騒音の原因となります。小さな固形物が付着しても大きな騒音の原因となったり、コイルの焼損の原因となったりすることがあります。又、吸着面に油、グリス、水等が付着すると可動鉄心の復帰不良の原因となります。使用中の、異常な騒音の発生や可動鉄心の復帰不良がある場合は吸着面を検査してみてください。

過電流保護方法

負荷の増大、吸着面への異物介在などにより可動鉄心が固定鉄心と密着しなかった場合、コイルに大電流が流れコイルを焼損することがあります。これを保護するためには過電流保護継電器のご使用をお勧めします。ご使用になるソレノイドの始動電流を参考に継電器を選択して下さい。

絶縁種別について

絶縁種別	温度 ℃
Y 種	90
A 種	105
E 種	120
B 種	130
F 種	155

■故障原因と対策(日本電気制御機器工業会編「正しい制御機器の使い方」ソレノイドより)

故障状態						故障原因	対策
吸引不能	コイル焼損	復帰不良	取付部の破損	負荷連結部の損傷	騒音(動作後のうなり)		
○	○				○	過負荷	負荷特性とソレノイドの吸引力特性を使用ストローク全域で確認し、適応する出力定格の機種を選定する。
○	○				○	負荷の異常増加	クラッチ、ピンの操作などでタイミングが狂ったときのことなど、負荷の操作などに起こる異常を考慮して機構設計する。
		○	○	○		極端な軽負荷	プランジャ吸着後の負荷荷重は、ソレノイドの定格吸引の30%以上。
○	○					電源、電圧の低下	実用時の電圧変動の範囲を想定して、その最低電圧で動作できるよう機構設計し組立完了後確認する。
	○			○		電源、電圧の過大	定格電圧の110%を超えないこと。
○	○					コイル定格電圧の間違い	使用前にコイルの定格電圧と回路電圧を確認する。
		○				制御接点の溶着	制御リレー、スイッチの選定は始動電流をもとに接点容量を決める。
○						制御接点の導通不良	使用するリレー、スイッチは長寿命で信頼度の高いものを選ぶ。
○	○				○	プランジャ動作方向の片寄り	プランジャの動作方向と負荷の方向は常に一致させる。
		○			○	取付ねじのゆるみ	取付けは必ず4本とも確実に締め、ゆるみ止めを施す。
○	○					設定ストロークの位置のずれ	使用中に動作ストロークにズレが生じぬよう取付け、ストップを確実にし必ず定格ストローク内で使用する。
○	○					高頻度操作による温度上昇	できるだけ短いストロークで使用し、適正な頻度負荷で使用する。
○	○					周囲温度による影響	0~40℃の範囲内で使用する。40℃以上の雰囲気を使用する場合は、頻度、通電率をできるだけ低くする。
		○				油、水、粘着物の吸着面への付着	遮蔽ケースを設けるとともに時々点検を行い清浄に保つ。
○	○				○	吸着面への異物の介在	遮蔽を行い直接接触面に異物が入らないようにする。
				○		負荷連結ピンの不適	ねじ、ボルトなどのねじ部が押棒や連結穴にかからないこと、穴に合った径のピンを必ず使用すること。
			○		○	取付面の平面度不良	取付面の平面度に注意する。ゴムシートなどに挟んで取付けるときは、締付のバランスに注意すること。

安全上のご注意

弊社ソレノイドを安全にお使いいただくにあたり、下記注意事項を必ずお守り下さい。

■警告マークについて

取り扱い上の注意事項に関して、以下の表記をシンボルとして明示してあります。このシンボルがついた事項が守られない場合右記の内容となることを意味します。

シンボル	シンボルが付いた事項が守られない場合
	取り扱いを誤った場合に使用者が死亡または重傷を負う可能性が想定される。
	取り扱いを誤った場合に使用者が傷害を負うかまたは物的損害のみに生じることが想定される。

【ACソレノイド 取扱い上の注意事項】



感電や火災の危険がありますので、以下を守って下さい。

1. 定格電圧でご使用下さい。
2. 製品に水をかけたり沈めたりしないで下さい。
3. 屋外では使用しないで下さい。



1. 可動鉄心が途中停止状態での使い方はしないで下さい。
2. 可動鉄心が無い状態で通電しないで下さい。
3. 吸着面にものがはさまらないようにして下さい。
4. 3本リードのソレノイドの誤配線をしないで下さい。
5. 通電中に可動部分に手などを近づけないで下さい。

※ご不明な点はお気軽に弊社までお問い合わせ下さい。