



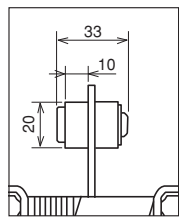
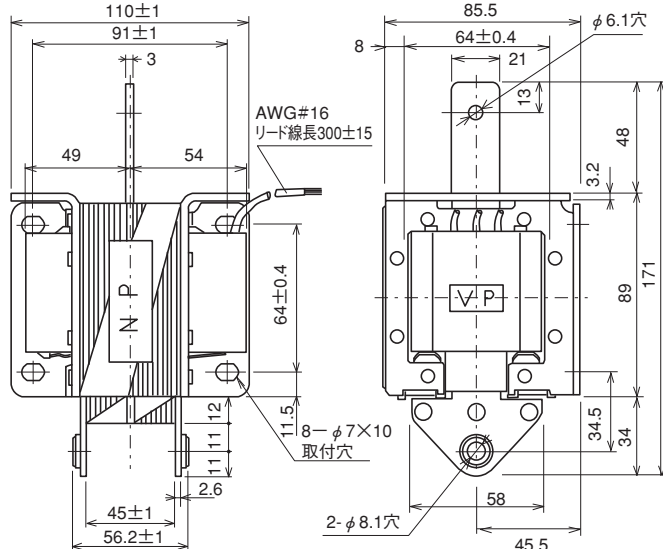
●両用形(PUSH-PULL)



●引張形(PULL)

SA-4602
(両用形)
SA-4601
(引張形)

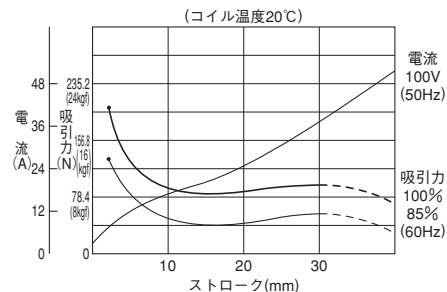
(図はSA-4602の吸着時)



ストップゴム接続時

●SA-4602には
ストップゴム付属

■吸引力特性・電流特性

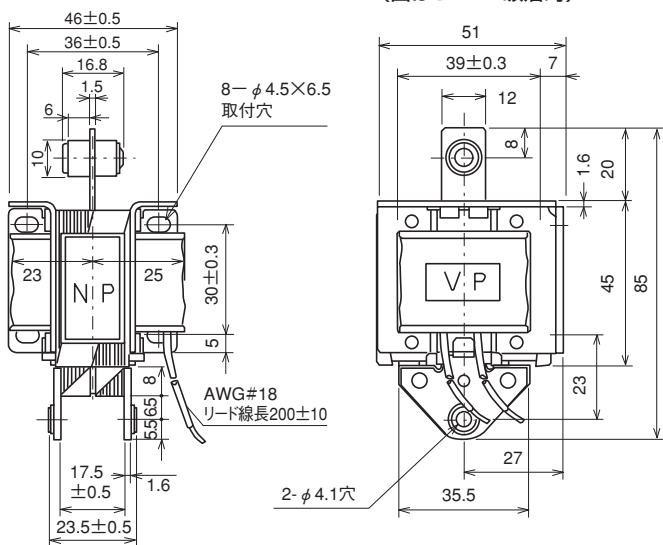


■電流値

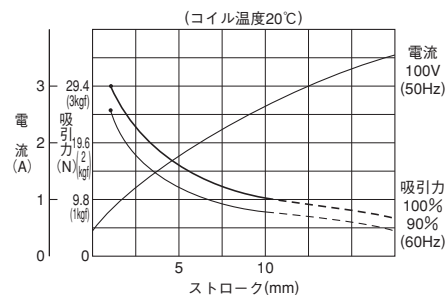
形式	電圧 AC (V)	始動電流 (A)	保持電流 (A)	定格電流	定格ストローク
SA-4602	100	36.0	2.4	78.4N(8.0kgf) /30mm	
	200	18.0	1.2		
SA-4601	100	36.0	2.4	78.4N(8.0kgf) /30mm	
	200	18.0	1.2		

SA-21
(両用形)

(図はSA-21吸着時)



■吸引力特性・電流特性

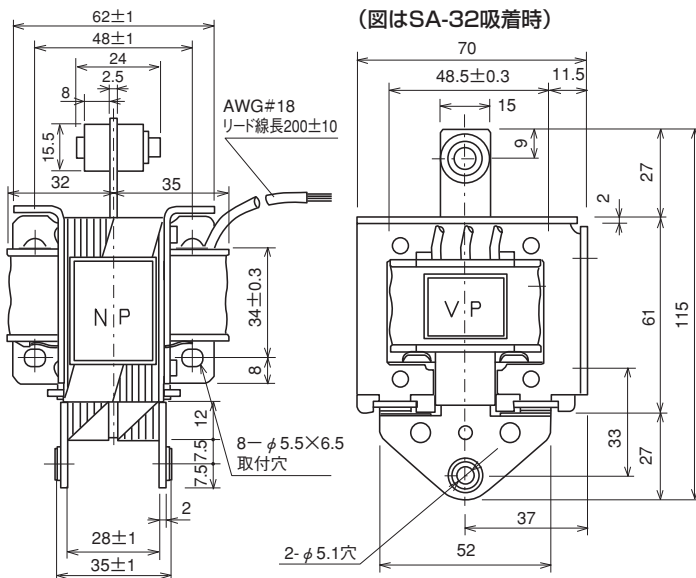


■電流値

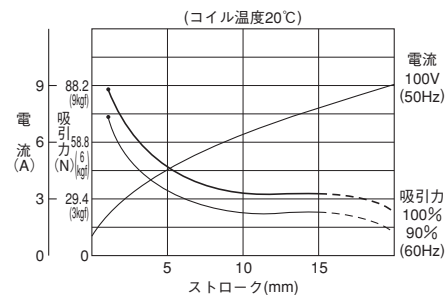
形式	電圧 AC (V)	始動電流 (A)	保持電流 (A)	定格電流	定格ストローク
SA-21	100	2.6	0.42	9.8N(1.0kgf) /10mm	
	200	1.3	0.2		

SA-32
(両用形)

(図はSA-32吸着時)



■吸引力特性・電流特性



■電流値

形式	電圧 AC (V)	始動電流 (A)	保持電流 (A)	定格電流	定格ストローク
SA-32	100	7.2	0.8	29.4N(3.0kgf) /15mm	
	200	3.6	0.42		