

応用部品

●特長

- 専用IC使用のため15mA以下という低消費電流の省エネ設計です。
- 無接点、無接触のため、回転に要するトルクは不要です。
- 光源、ペアリング等の消耗品は用いておらず、寿命は半永久的です。
- 内部は樹脂注型加工されており、耐油・耐湿・防塵にすぐれています。

●仕様

電源電圧 DC5V~12V
消費電流 25mA以下
無負荷時
出力電流 10mA以下
応答速度 1500(P/S)
以下
出力電圧H 電源電圧-10%
以上
出力電圧L 0.5V以下
出力インピーダンス 4.7kΩ±10%
許容周囲温度 -10℃~+70℃

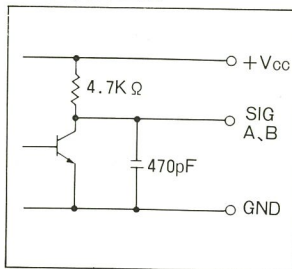
●ご使用上の注意

- スリット円板は、溝と平行

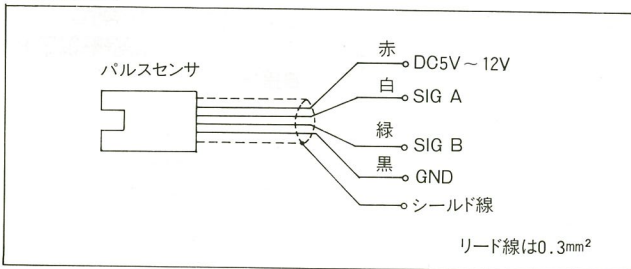
にし、溝の中央付近に合わせて下さい。又、パルスセンサとスリット円板は中心線を合わせて奥から1mm位の所まで入れて下さい。

- スリット円板を自社製作する場合は、スリットの比率がA、B信号の位相差に関係しますので、弊社迄お問い合わせ下さい。
- パルスセンサの出力ケーブルを延長する場合は、シールド線をご使用ください。なお出力ケーブルは、他のACラインと接近、平行させないで下さい。

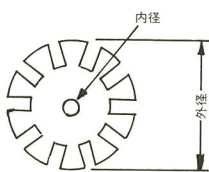
●出力内部回路



●接続方法

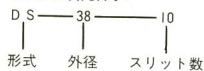


●スリット円板



- ★内径： 1.....5mm
2.....10mm
3-5.....15mm
- ★外径： 形名のDSに続く数字
単位mm
- ★材質：耐食アルミ 厚さ1mm

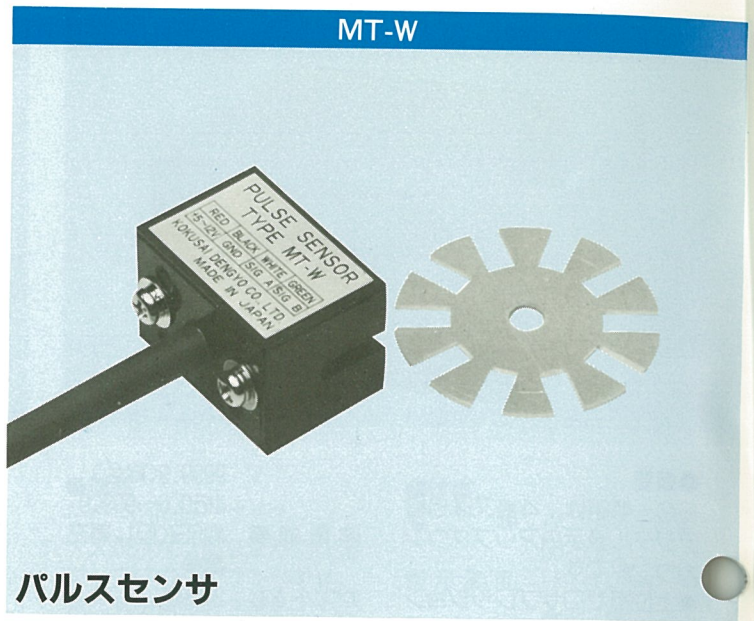
●形式構成



●形式一覧表

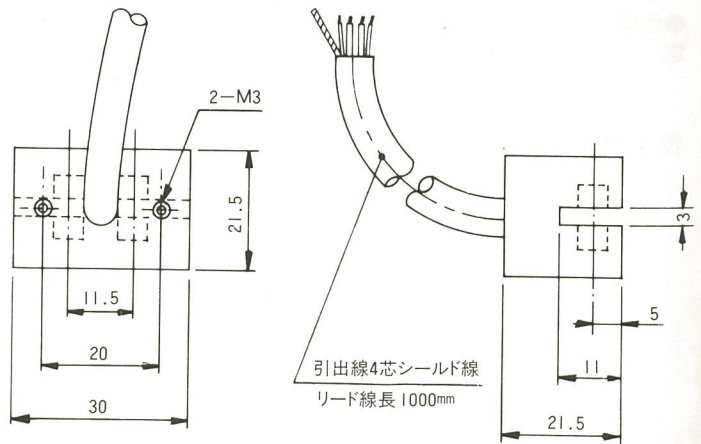
	形式	外径	スリット数
1	DS	38	10
2	DS	68	20
3	DS	98	30
4	DS	158	50
5	DS	188	60

MT-W



パルスセンサ

MT-W形は高品質、高精度の高周波発振式の90度位相差2信号のセンサです。



インサートにはM3×10プラスナベ小ネジ、M3小座金、パナ座金付きです。