

医療機器用小形防水 フットスイッチ SFJシリーズ



- 防水機能 最上級クラス IP28 相当
- 衛生的な使用環境を配慮した清潔感あふれる色調
- 丸みのある洗練されたデザイン
- シンプルなシャフトレス構造は汚れの拭取りを容易にします
- スペーサにより誤操作が防止できる安心設計
- 多連は扇形で足の可動範囲が少なく疲れません

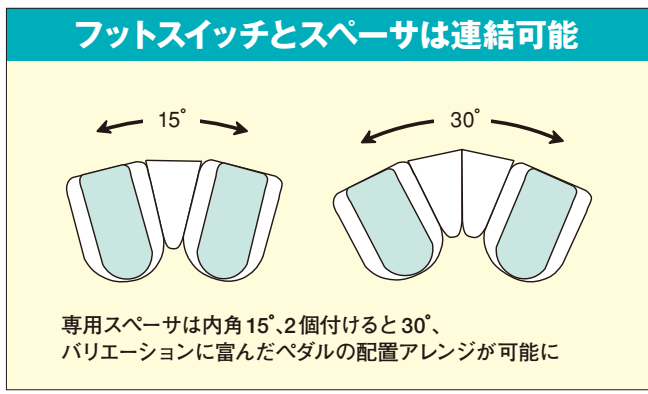
医療機器用フットスイッチSFAの面積比 1/3 サイズ(当社比)

小さい

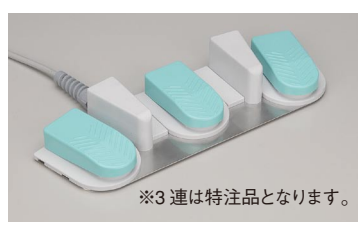
シャフトが無い

水にも安心

CE
EN61058-1



<主な用途>
CT装置 X線装置 超音波診断装置 レーザーメス関連装置
歯科機械 検査装置 精密測定器 等



医療機器用小形防水 フットスイッチ SFJシリーズ

■主な仕様

形式	SFJ-1W	SFJ-1W-2	
動作形式	モーメンタリ形		
接点構成	1a	1a×2	
電気的特性	定格	定格 DC5V~30V 100mA (抵抗負荷)	
	微小定格	DC6V 5mA, DC12V 2mA, DC24V 1mA (抵抗負荷)	
	絶縁抵抗	50MΩ以上 (導電部一外郭部間、DC500V 絶縁抵抗計にて)	
	接触抵抗	(初期値) 250mΩ以下	
	耐電圧	AC1500V/min (導電部一外郭部間)	
機械特性	動作力	約 11N 以上	
	静荷重強度	約 10kN/min	
	ケーブル引張力	約 88.2N/15sec	
	使用周囲温度	-5~40°C (標高 2000m 以下) ただし、氷結なきこと	
一般仕様	使用周囲湿度	85%RH 以下	
	保護構造	IP28 相当	
	機械的寿命	100 万回以上	
	電気的寿命	100 万回以上 (微小定格)	
	ケーブル材	CE, UL 2心×0.5mm ² ×3000mm (灰)	CE, UL 4心×0.5mm ² ×3000mm (灰)
	質量	約 280g	約 530g

形式	SFJ-1W	SFJ-1W-2
形式	SFJ-1W	SFJ-1W-2
塗装色	カバー：緑色：5GB8/4 相当 本体：灰色：N8 相当	
海外規格	CE マーキング EN61058-1 JISC8201-5-1 及び JIS C0920	

■主要構成材料

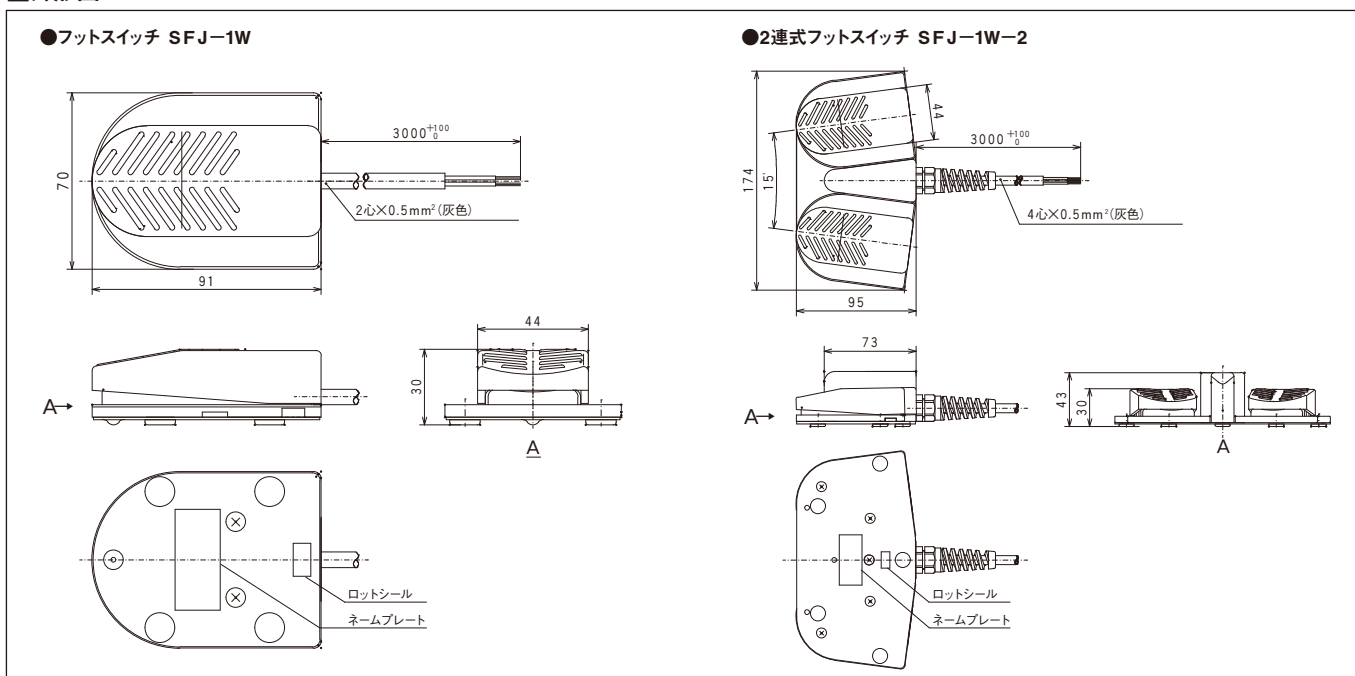
形式	SFJ-1W	SFJ-1W-2
本体 / カバー	PBT 樹脂	
スパーサ	PBT 樹脂	
底板	ステンレス鋼 (SUS304)	
ゴム足	シリコンゴム	

※IP28相当について

- フット本体部の保護構造：IP28相当の試験条件は下記のとおり。
 「2」…固形物に対する保護については、直径12.5mm以上の固形物体が、内部に侵入しない。
 「8」…水に対する保護等級については、水深1mに1時間没し、侵入した水が滞留せず、内部機器に悪影響を与えず排水する。

注意 水中、油中での使用はできません

■外形図



警告 お取り扱い上の注意事項

ケガ、感電、火災、製品の損傷、誤動作の恐れがありますので以下の行為を守ってください。

- 製品の仕様を守ってご使用ください。
- ケーブルの上に物を置いたり、落としたりしないでください。
- ケーブルを持って、持ち運ばないでください。
- 製品の上に物を落とさないでください。
- 製品をけついたり、たたいたりしないでください。
- 製品を堅い床などに落下させないでください。
- カバーを外したり製品を分解したりしないでください。
- 製品を水や油に浸けないでください。
- 著しくほこりや粉塵の多い場所でご使用にならないでください。
- ケーブルを引っ張らない様に十分配慮してください。
- 消毒液を使用される際は、浸け置きせず洗浄後、速やかに水洗いを十分に行ってください。また、下記消毒液以外を使用される場合は、ご相談ください。
 ①次亜塩素酸ナトリウム ②消毒用エタノール ③イソジン液
 ④クレゾール石鹼水 ⑤ホルマリン

- 本カタログの記載事項は、予告なく変更する場合があります。あらかじめご了承ください。
- 製品の色は印刷の都合上現品とは若干異なりますのでご了承ください。

代理店名



国際電業株式会社

本社 〒466-0054 名古屋市長和区円上町27-14
 TEL (052) 871-6621 FAX (052) 889-1153
 東京営業所 〒101-0024 東京都千代田区神田和泉1-2-7 (SK千代田ビル)
 TEL (03) 3861-8438 FAX (03) 5687-7889
 大阪営業所 〒553-0003 大阪市福島区福島7-6-17 (東邦ビル)
 TEL (06) 6452-1571 FAX (06) 6456-3650
 名古屋営業所 〒466-0054 名古屋市長和区円上町27-14
 TEL (050) 3367-9320 (直) FAX (052) 889-1153
 東郷工場 〒470-0162 愛知県愛知郡東郷町春木字中の秋812-22
 TEL (0561) 39-1281 FAX (0561) 37-1010
 浜松工場 〒431-2103 浜松市北区新都田1-2-15
 TEL (053) 484-1411 FAX (053) 484-1180