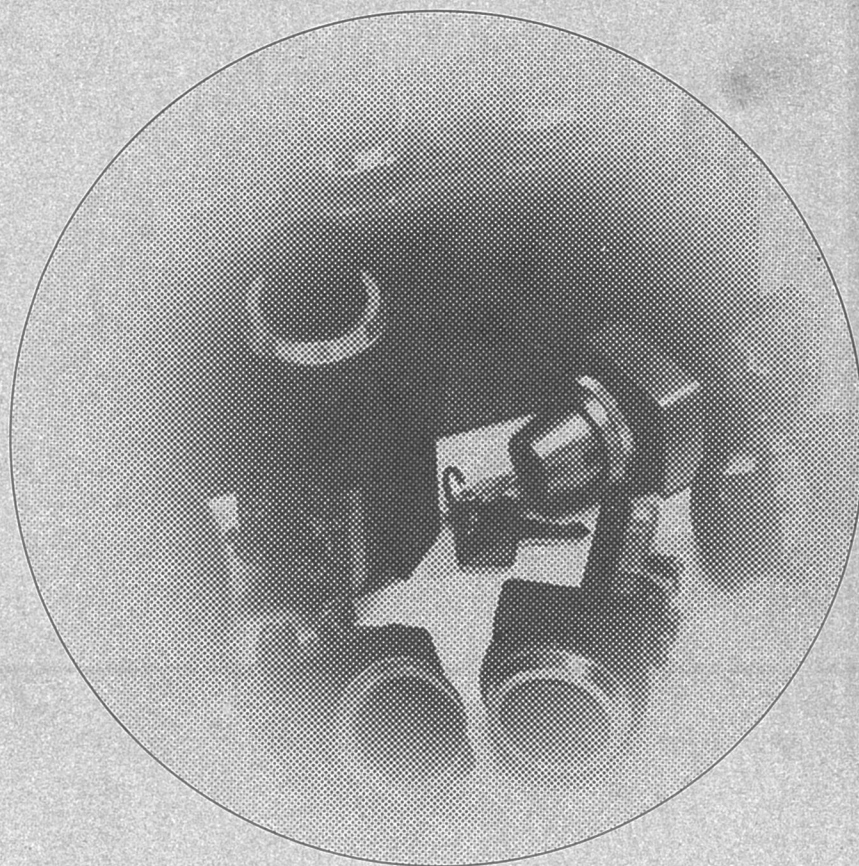


# 操作スイッチ



# 押しボタンスイッチ

国際の操作スイッチは永年の経験と技術を生かし品質面、実用面等に高い実績を持ち配電盤、操作盤、制御盤等における機能と優美さを発揮した製品です。

操作スイッチは25φシリーズ、30φシリーズの2シリーズがあり、その両シリーズは機能別に押しボ

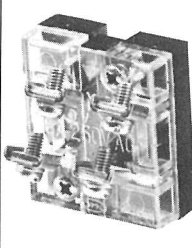
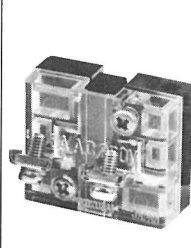
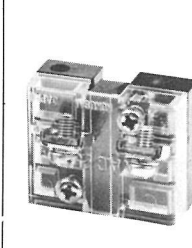
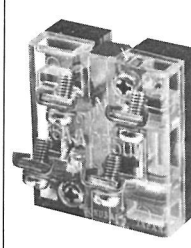
タンスイッチ・セレクトアスイッチ、照光式押しボタンスイッチの3機種があります。

各機種にはそれぞれに豊富な標準形式があり、回路及び用途により任意に選択しご採用を頂くことができます。

## 仕様と定格

交流	定格電圧	125 V	250 V	500 V	600 V
	定格電流	10 A	6 A	3 A	2 A
直流	定格電圧	60 V	125 V	250 V	600 V
	定格電流	4	2	1	0.4
耐電圧	AC2200V/min				
絶縁抵抗	500Vメガー 100MΩ以上				
温度上昇	周囲温度 40°C 10A 連続通電 接触子：30deg以下 端子：25deg以下				
接触抵抗	30mΩ以下				
周囲温度	-5°C~40°C				
寿命	機械的寿命 押しボタンスイッチ：250万回以上 セレクトアスイッチ：100万回以上				
	電氣的寿命 押しボタンスイッチ：100万回以上 セレクトアスイッチ：50万回以上				

## スイッチユニットの分類

Nユニット	Naユニット	Nbユニット	Noユニット
			
接点構成	接点構成	接点構成	接点構成
1a1b	1a	1b	1a1b オーバーラップ

○25φ、30φシリーズともスイッチユニットは共用となっており1a、1b・4a・4b接点構成等が組立可能です。

○スイッチユニットは本体・カバーにポリカーボネート樹脂を使用し耐油性、耐熱性、耐摩耗性に優れ電氣的、機械的寿命が長く安定した品質のものとなっています。

### 盤取付穴寸法

25φシリーズ 25.5φ

30φ     〃     30.5φ

### 形式認可番号

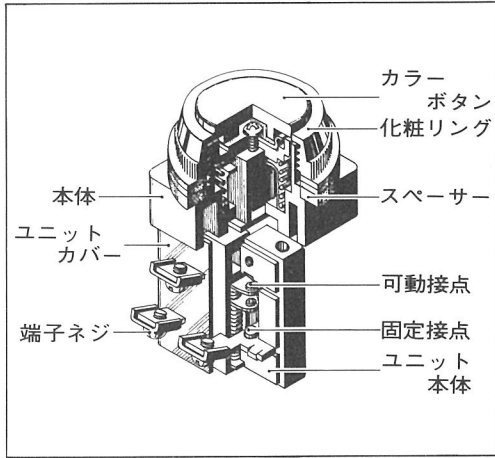
押しボタンスイッチ     ▽第41-10439号

〃     ▽第41-10440号

セレクトアスイッチ     ▽第41-10441号

▽第41-10442号

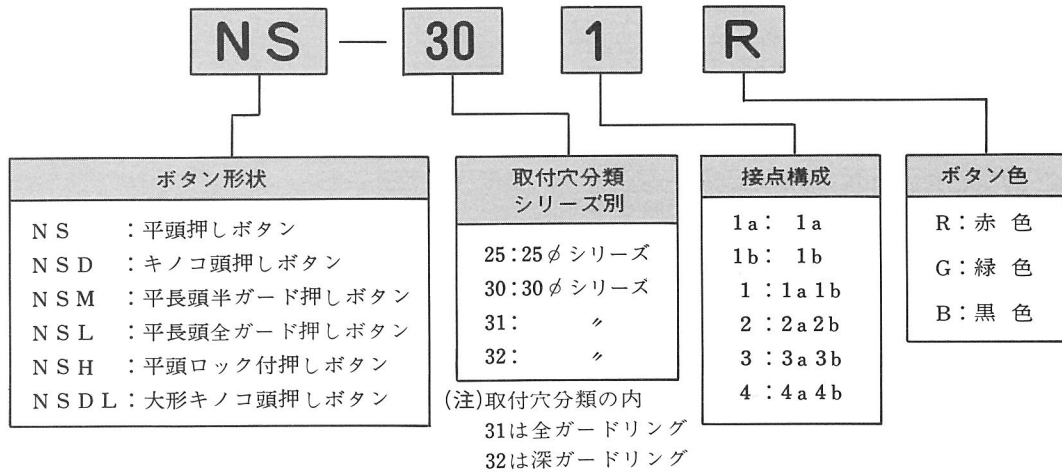
# 押しボタンスイッチ



押しボタンスイッチ (NS形) は任意の替ボタン (平頭、平頭記名入、平長頭、キノコ頭) に取替えられます。

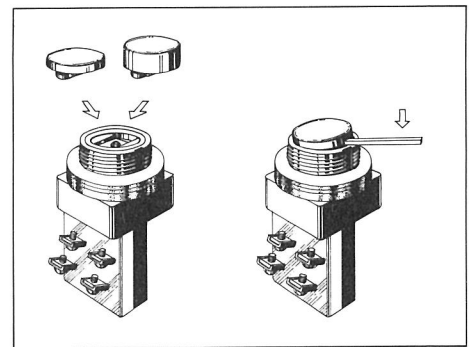
替ボタンはユリヤ樹脂で成形され鮮やかなカラーとなっております。本体はナイロン樹脂、化粧リングはABS樹脂に樹脂メキしたものを使用し耐油性等に優れたものとなっております。

## 形式構成

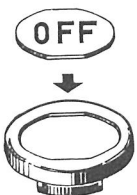


## 替ボタンの種類と標準色

種 別	形 式		標 準 色
	25φ	30φ	
平頭ボタン	C-2	C-3	赤、緑、黒、白、橙、黄、青、濃緑
平頭(記名入)ボタン	S-2	S-3	赤、緑、黒
平長頭ボタン	L-2	L-3	〃
キノコ頭ボタン	D-2	D-3	〃
〃 (ネジ式)	NSD-2	NSD-3	〃
大形キノコボタン		DL-3	〃
セレクトボタン			〃



## 記名表示ボタン (S-2, S-3)



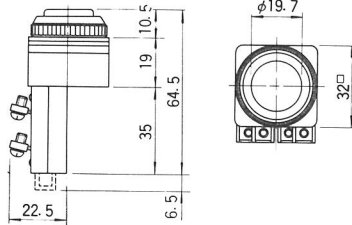
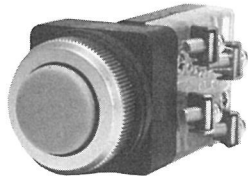
●平頭替ボタンにはステッカー貼付用のS形があり、ボタン凹部に任意にステッカーを貼付けられます。ステッカーには30ミリφ、25ミリφとも右記の標準在庫があります。材質はアルマイト染色加工が施してあります。

入	切	正 転
逆 転	運 転	停 止
起 動	電 源	自 動
手 動	開	閉
ON	OFF	LOW
HIGH	STOP	UP
START	DOWN	

# 押しボタンスイッチ

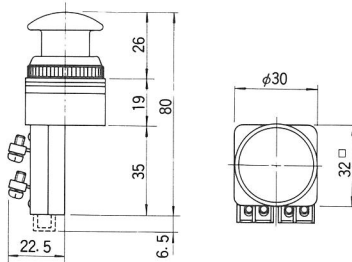
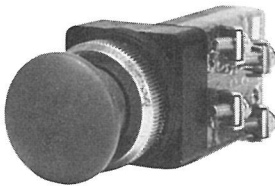
## 25φシリーズ

### NS-251 (平頭押しボタンスイッチ)



形 式	接 点 構 成
NS-251 a	1 a
NS-251 b	1 b
NS-251	1 a 1 b
NS-252 a	2 a
NS-252 b	2 b
NS-252	2 a 2 b
NS-253	3 a 3 b
NS-254	4 a 4 b

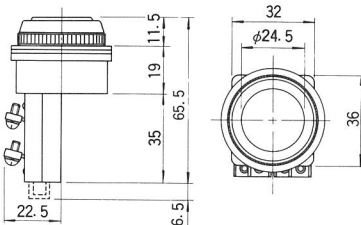
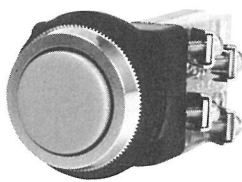
### NSD-251 (キノコ頭押しボタンスイッチ)



形 式	接 点 構 成
NSD-251 a	1 a
NSD-251 b	1 b
NSD-251	1 a 1 b
NSD-252 a	2 a
NSD-252 b	2 b
NSD-252	2 a 2 b

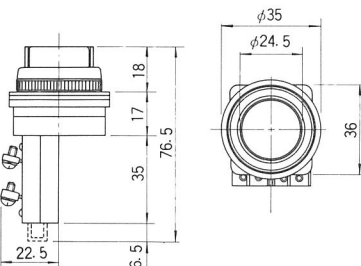
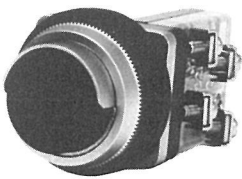
## 30φシリーズ

### NS-301 (平頭押しボタンスイッチ)



形 式	接 点 構 成
NS-301 a	1 a
NS-301 b	1 b
NS-301	1 a 1 b
NS-302 a	2 a
NS-302 b	2 b
NS-302	2 a 2 b
NS-303	3 a 3 b
NS-304	4 a 4 b

### NSM-301 (平長頭半ガード押しボタンスイッチ) 受注生産品

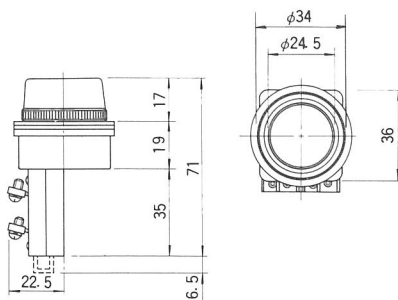
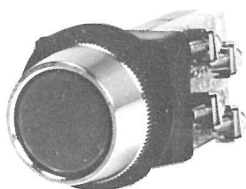


形 式	接 点 構 成
NSM-301 a	1 a
NSM-301 b	1 b
NSM-301	1 a 1 b
NSM-302 a	2 a
NSM-302 b	2 b
NSM-302	2 a 2 b

# 押しボタンスイッチ

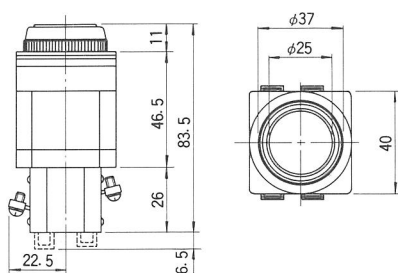
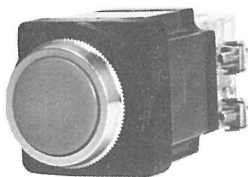
## 30 φ シリーズ

### NSL-311 (平長頭全ガード押しボタンスイッチ) 受注生産品



形 式	接 点 構 成
NSL-311 a	1 a
NSL-311 b	1 b
NSL-311	1 a 1 b
NSL-312 a	2 a
NSL-312 b	2 b
NSL-312	2 a 2 b

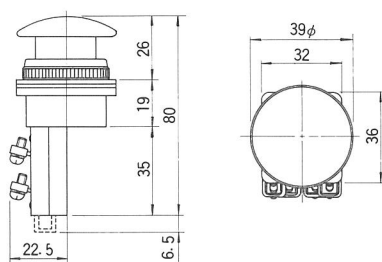
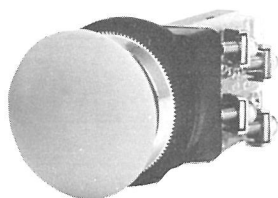
### 製造中止



化粧リングのネジ径が他の機種と異なりますので混入しないようご注意ください。

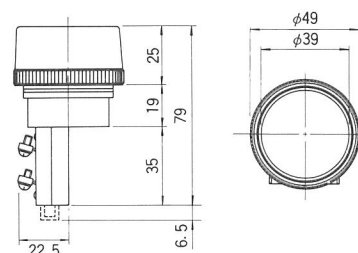
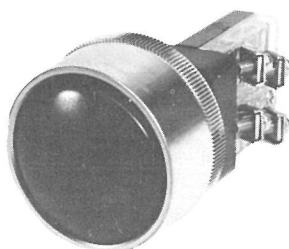
形 式	接 点 構 成
NSH-301	1 a 1 b

### NSD-301 (キノコ頭押しボタンスイッチ)



形 式	接 点 構 成
NSD-301 a	1 a
NSD-301 b	1 b
NSD-301	1 a 1 b
NSD-302 a	2 a
NSD-302 b	2 b
NSD-302	2 a 2 b

### NSD-311 (キノコ頭全ガード押しボタンスイッチ) 受注生産品

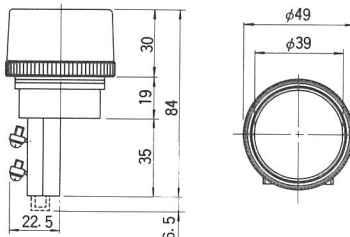


形 式	接 点 構 成
NSD-311 a	1 a
NSD-311 b	1 b
NSD-311	1 a 1 b
NSD-312 a	2 a
NSD-312 b	2 b
NSD-312	2 a 2 b

# 押しボタンスイッチ

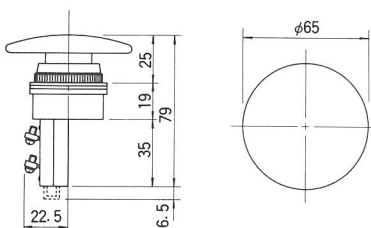
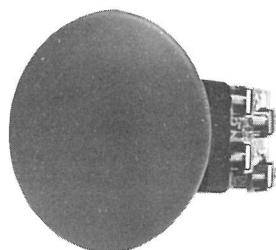
## 30φシリーズ

### NSD-321 (キノコ頭深ガード押しボタンスイッチ) 受注生産品



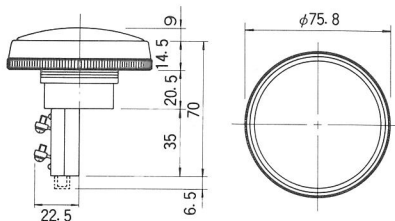
形 式	接 点 構 成
NSD-321 a	1 a
NSD-321 b	1 b
NSD-321	1 a 1 b
NSD-322 a	2 a
NSD-322 b	2 b
NSD-322	2 a 2 b

### NSDL-301 (大形キノコ頭押しボタンスイッチ)



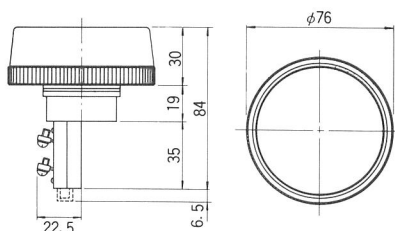
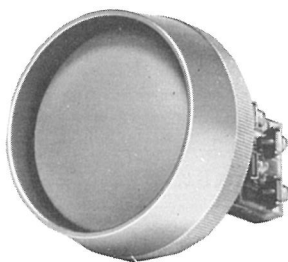
形 式	接 点 構 成
NSDL-301 a	1 a
NSDL-301 b	1 b
NSDL-301	1 a 1 b
NSDL-302 a	2 a
NSDL-302 b	2 b
NSDL-302	2 a 2 b

### NSDL-311 (大形キノコ全ガード押しボタンスイッチ)



形 式	接 点 構 成
NSDL-311 a	1 a
NSDL-311 b	1 b
NSDL-311	1 a 1 b
NSDL-312 a	2 a
NSDL-312 b	2 b
NSDL-312	2 a 2 b

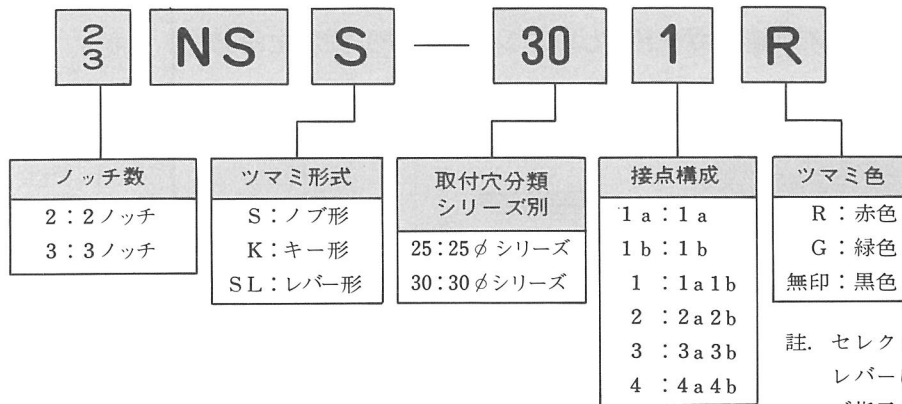
### NSDL-321 (大形キノコ深ガード押しボタンスイッチ) 受注生産品



形 式	接 点 構 成
NSDL-321 a	1 a
NSDL-321 b	1 b
NSDL-321	1 a 1 b
NSDL-322 a	2 a
NSDL-322 b	2 b
NSDL-322	2 a 2 b

# セレクトスイッチ

## 形式構成



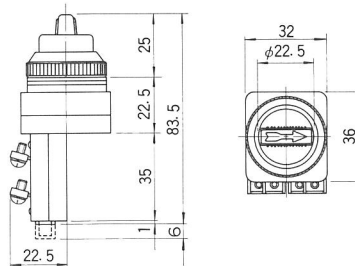
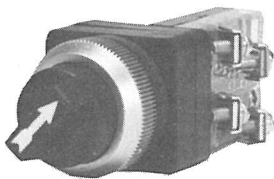
註. セレクトスイッチのツマミ、レバーは黒色が標準色で、ご指示がない時は黒色にて納入させていただきます。  
※オーバーラップユニット付きの場合には別途に指定下さい。

## 特長

- セレクトスイッチボタンの矢印は二重成形され外観優美で油、薬品等に浸されず何時までも鮮明です。ノッチ数の切替は内部ピンの位置を変えることにより切替えが出来ます。
- キー付セレクトスイッチは亜鉛ダイカスト鑄造品で重厚で品位の高い外観形状となっています。  
ご要望によりON位置でキーの着脱が出来ないものも製作出来ます。

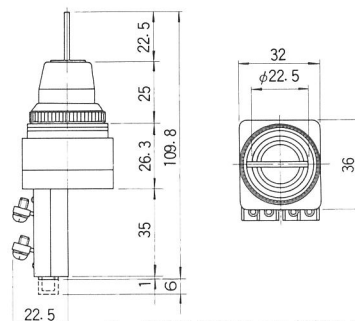
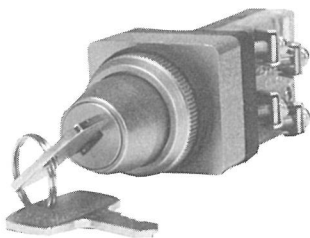
## 25φ シリーズ

### $\frac{2}{3}$ NSS-251 (ノブ形セレクトスイッチ)



形 式	接 点 構 成
2NSS-251 a	1 a
2NSS-252 a	2 a
$\frac{2}{3}$ NSS-251	1 a 1 b
$\frac{2}{3}$ NSS-252	2 a 2 b
$\frac{2}{3}$ NSS-253	3 a 3 b
$\frac{2}{3}$ NSS-254	4 a 4 b

### $\frac{2}{3}$ NSK-251 (キー形セレクトスイッチ)



キー種類は標準品で3種類あります  
キーNo. 510.520.530

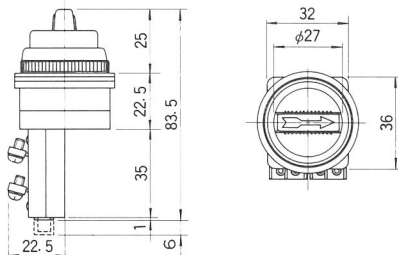
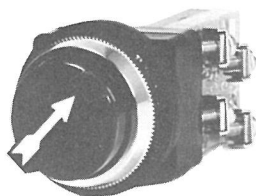
形 式	接 点 構 成
2NSK-251 a	1 a
2NSK-252 a	2 a
$\frac{2}{3}$ NSK-251	1 a 1 b
$\frac{2}{3}$ NSK-252	2 a 2 b
$\frac{2}{3}$ NSK-253	3 a 3 b
$\frac{2}{3}$ NSK-254	4 a 4 b

註. 2.3ノッチでキーが抜けないもののご注文に際しては形式の最後にSを記入下さい。  
25φシリーズには3ノッチの中央でキーが着脱出来るものも製作しています。

# セレクトスイッチ

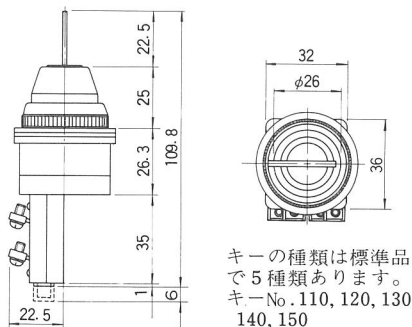
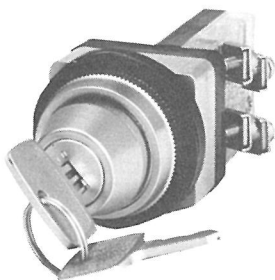
## 30 φ シリーズ

### $\frac{2}{3}$ NSS-301 (ノブ形セレクトスイッチ)



形 式	接 点 構 成
2NSS-301 a	1 a
2NSS-302 a	2 a
$\frac{2}{3}$ NSS-301	1 a 1 b
$\frac{2}{3}$ NSS-302	2 a 2 b
$\frac{2}{3}$ NSS-303	3 a 3 b
$\frac{2}{3}$ NSS-304	4 a 4 b

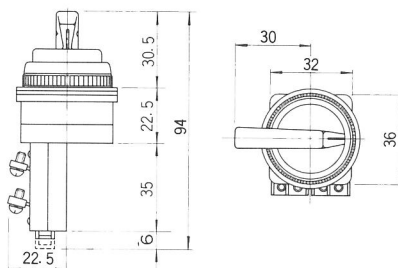
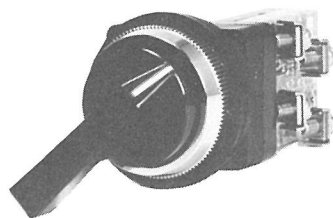
### $\frac{2}{3}$ NSK-301 (キー形セレクトスイッチ)



形 式	接 点 構 成
2NSK-301a	1 a
2NSK-302a	2 a
$\frac{2}{3}$ NSK-301	1 a 1 b
$\frac{2}{3}$ NSK-302	2 a 2 b
$\frac{2}{3}$ NSK-303	3 a 3 b
$\frac{2}{3}$ NSK-304	4 a 4 b

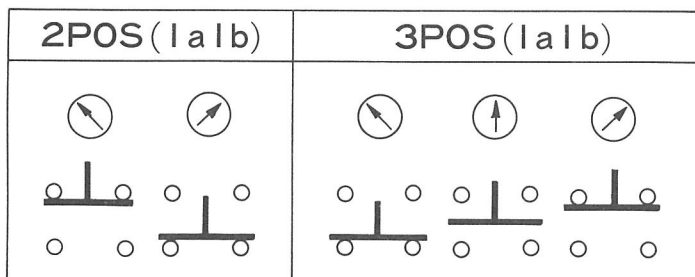
註. 2, 3ノッチでキーが抜けないものをご注文に際しては形式の最後にSを記入下さい。

### $\frac{2}{3}$ NSSL-301 (レバー形セレクトスイッチ) 受注生産品



形 式	接 点 構 成
2NSSL-301 a	1 a
2NSSL-302 a	2 a
$\frac{2}{3}$ NSSL-301	1 a 1 b
$\frac{2}{3}$ NSSL-302	2 a 2 b
$\frac{2}{3}$ NSSL-303	3 a 3 b
$\frac{2}{3}$ NSSL-304	4 a 4 b

### ノブ、レバー、キー方向と 接点動作位置





# 照光式押しボタンスイッチ

配電盤、制御盤、各種工作機、産業機械等の盤用パーツとして押しボタンスイッチとパイロットライトの両機能を同時に発揮する機種です。

パネル取付穴により25ミリφシリーズ、30ミリφシリーズに分類されトランス形と全電圧形の各種類があり、操作回路、盤の仕様、形状によりそれぞれ選択することができます。

## 特長

- NSP形レンズはネジ込み構造になっており盤面から着脱できます。
- SWP形レンズは本体ハメ込み式で盤前面よりの取外しは化粧リングを外さない限り出来ませんのでレンズの脱落等の心配はありません。  
又、彫刻等がなされたレンズはハメ込み式の為、方向性が確実にになります。
- トランス付で1a、1b、1a1b、2a2b等の接点構成が出来ます。

- 全電圧形には、ランプ配線端子があり、配線が確実に作業性にすぐれています。
- ガードリングは25φも30φも用意されております。  
レンズを保護し、正面のみの操作により左右からの誤動作を防止できます。
- 主要絶縁材料はナイロン樹脂、ポリカーボネート樹脂を使用し耐油性、耐熱性等にすぐれたものとなっています。
- 全形式とも小形で奥行きが少ない為、限られた容積の制御盤、配電盤等には最適な機種です。

## 仕様と定格

### ■トランス形

分類	定格電圧	出力電圧	適合電球
25φシリーズ	AC100.110V又は200.220V 50/60Hz	5V以上	E10.6.3V 1Wラジオパネル用電球
30φシリーズ	AC100.110V又は200.220.440V 50/60Hz	15V以上	E12.18V 2W配電盤用電球

### ■全電圧形

分類	電球口金	適合電球	消費電力
25φシリーズ	E10/14	6.3V0.15A	1W以内
30φシリーズ	E12/15	18V0.11A	2W以内

### ■開閉部

交流	定格電圧	125V	250V	500V	600V
	定格電流	10A	6A	3A	2A
直流	定格電圧	60V	125V	250V	600V
	定格電流	4A	2A	1A	0.4A
耐電圧	AC2200V/min				
絶縁抵抗	500Vメガー 100MΩ以上				
温度上昇	周囲温度 40°C 10A連続通電 接触子：30deg以下 端子：25deg以下				
接触抵抗	30mΩ以下				
周囲温度	-5°C~40°C				
寿命	機械的寿命 50万回以上				
	電気的寿命 50万回以上				

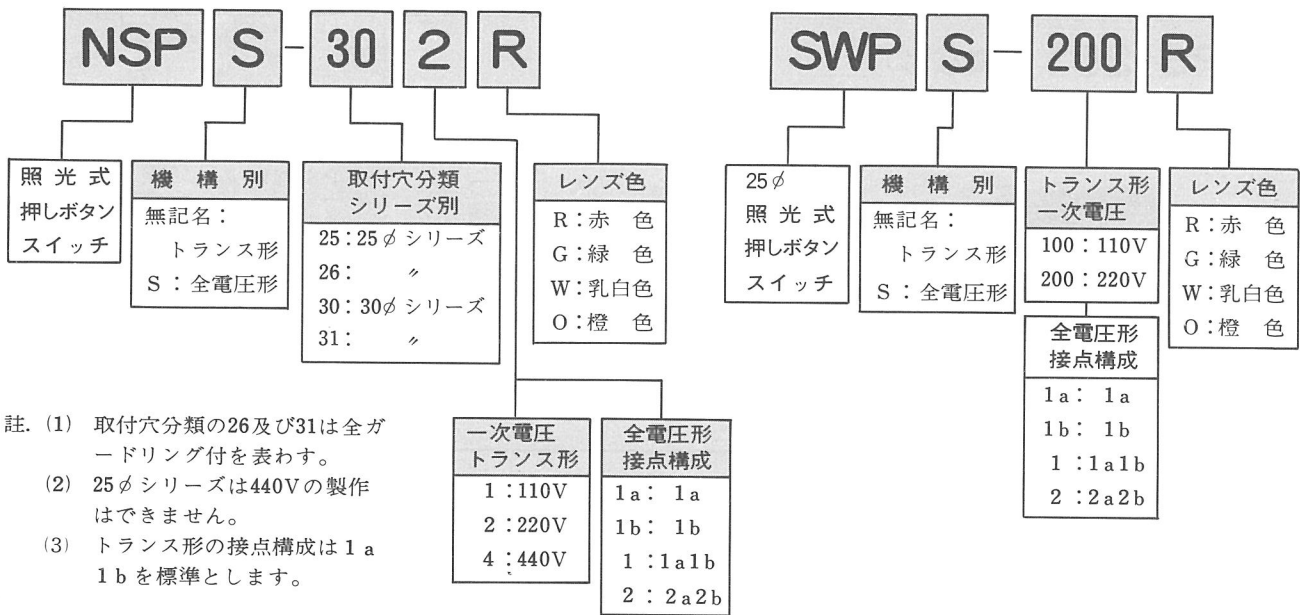
耐電圧：AC2200V/min  
絶縁抵抗：500Vメガー 100MΩ以上  
温度上昇：コイル 30deg以下（抵抗法）  
レンズ内面30deg以下（温度計法）

### ガードリング及レンズの種類と標準色

種別	形式		標準色
	25φ	30φ	
ガードリング	PM-2	PM-3	
NSP用レンズ	PK-2	PK-3	赤(R)緑(G)白(W)橙(O)
SWP用	PK-2S		〃

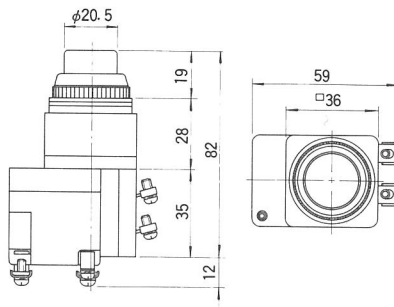
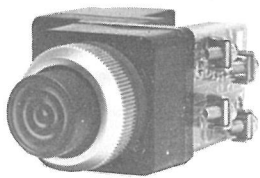
# 照光式押しボタンスイッチ

## 形式構成



## 25φシリーズ

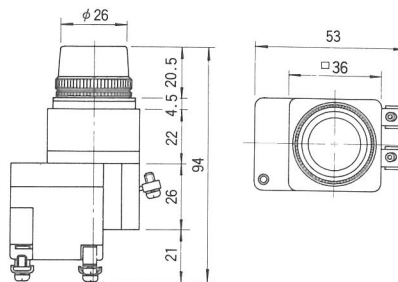
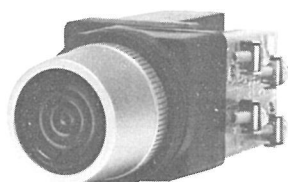
### NSP-251(トランス形)



形式	トランス電圧	接点構成
NSP-251	110V	1a1b
NSP-252	220V	〃

口金及電球  
E10/14 6.3V0.15A

### NSP-261(ガードリング付トランス形) 受注生産品



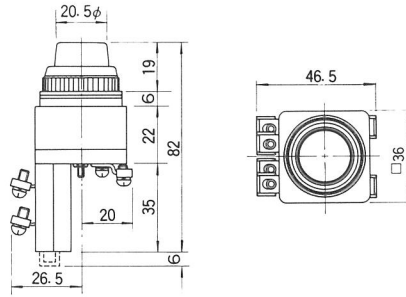
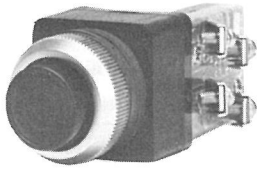
形式	トランス電圧	接点構成
NSP-261	110V	1a1b
NSP-262	220V	〃

口金及電球  
E10/14 6.3V0.15A

# 照光式押しボタンスイッチ

## 25φシリーズ

### NSPS-251 (全電圧形)

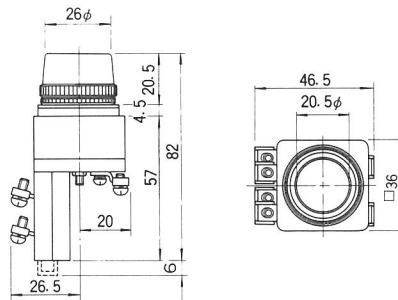
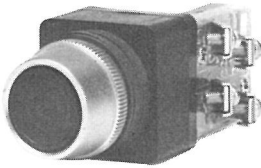


形 式	トランス電 圧	接点構成
NSPS-251 a	/	1 a
NSPS-251 b	/	1 b
NSPS-251	/	1 a 1 b
NSPS-252	/	2 a 2 b

口金及電球  
E10/14 6.3V 0.15A

(電球は1W以内でご使用下さい)

### NSPS-261 (ガードリング付全電圧形) 受注生産品

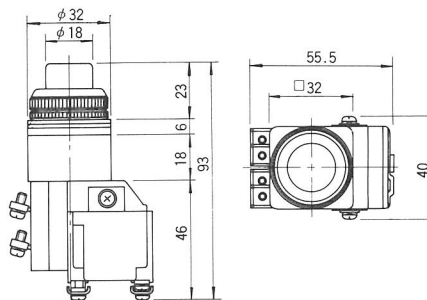
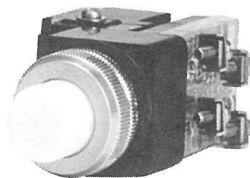


形 式	トランス電 圧	接点構成
NSPS-261 a	/	1 a
NSPS-261 b	/	1 b
NSPS-261	/	1 a 1 b
NSPS-262	/	2 a 2 b

口金及電球  
E10/14 6.3V 0.15A

(電球は1W以内でご使用下さい)

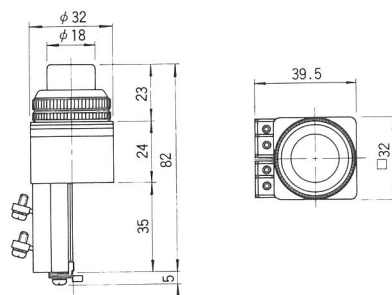
### SWP-100 (トランス形)



形 式	トランス電 圧	接点構成
SWP-100	110 V	1 a 1 b
SWP-200	220 V	1 a 1 b

口金及電球  
E10/14 6.3V 0.15A

### SWPS-1 (全電圧形)

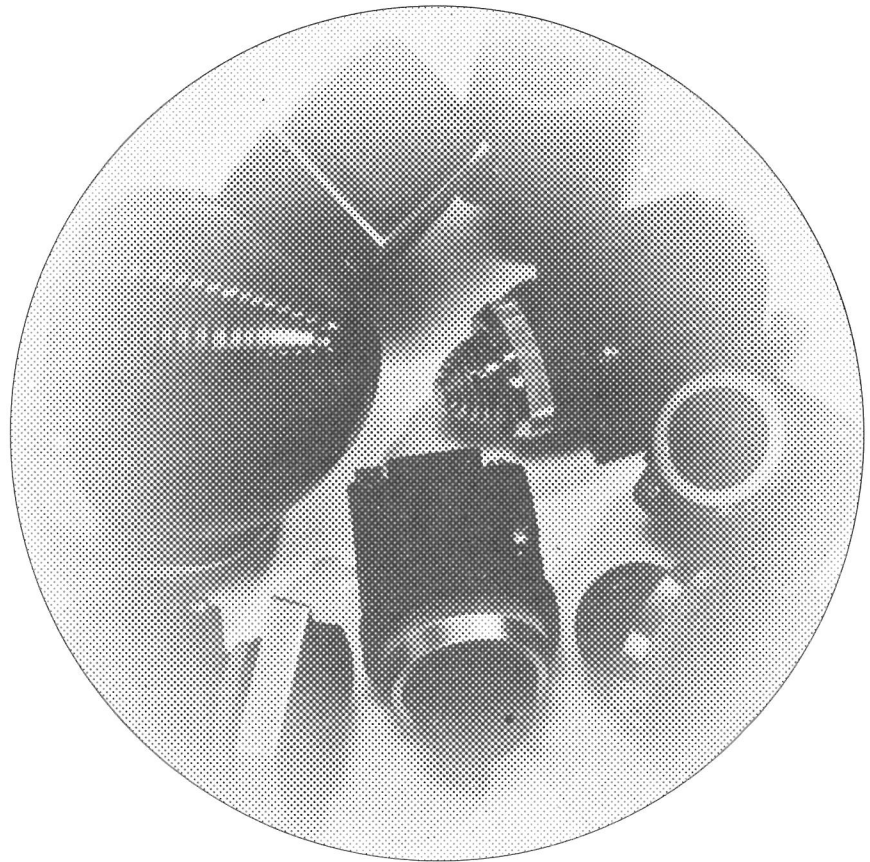


形 式	トランス電 圧	接点構成
SWPS-1 a	/	1 a
SWPS-1 b	/	1 b
SWPS-1	/	1 a 1 b
SWPS-2	/	2 a 2 b

口金及電球  
E10/14 6.3V 0.15A

(電球は1W以内でご使用下さい)

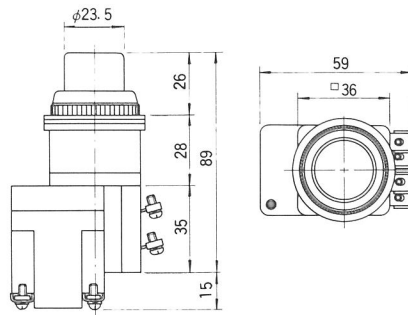
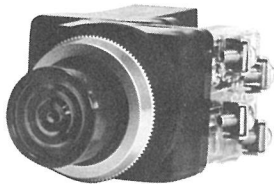
# 表 示 灯



# 照光式押しボタンスイッチ

## 30 φ シリーズ

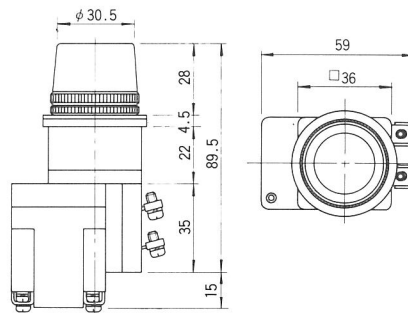
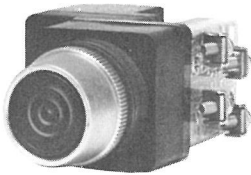
### NSP-301 (トランス形)



形 式	トランス電 圧	接点構成
NSP-301	110V	1 a 1 b
NSP-302	220V	〃
NSP-304	440V	〃

口金及電球  
E12/15 18V 0.11A

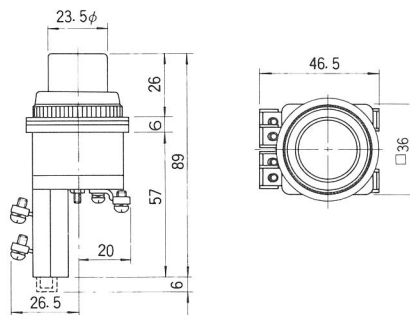
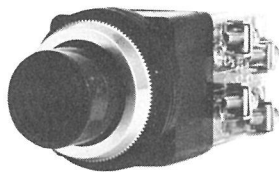
### NSP-311 (ガードリング付トランス形) 受注生産品



形 式	トランス電 圧	接点構成
NSP-311	110V	1 a 1 b
NSP-312	220V	〃
NSP-314	440V	〃

口金及電球  
E12/15 18V 0.11A

### NSPS-301 (全電圧形)

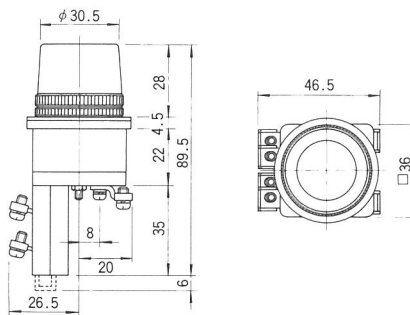
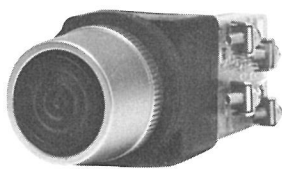


形 式	トランス電 圧	接点構成
NSPS-301 a		1 a
NSPS-301 b		1 b
NSPS-301		1 a 1 b
NSPS-302		2 a 2 b

口金及電球  
E12/15 18V 0.11A

(電球は2W以内でご使用下さい)

### NSPS-311 (ガードリング付全電圧形) 受注生産品



形 式	トランス電 圧	接点構成
NSPS-311 a		1 a
NSPS-311 b		1 b
NSPS-311		1 a 1 b
NSPS-312		2 a 2 b

口金及電球  
E12/15 18V 0.11A

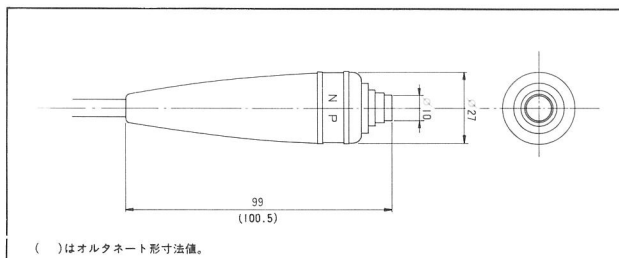
(電球は2W以内でご使用下さい)

# 操作スイッチ

## ハンドスイッチ



### ■外形寸法



▽第41-14530号 型式認可されています。

### ■特長

1. 小形軽量で操作が仕易くなっています。
2. 釦色が6種類あり用途により使い分けられます。
3. 埃、塵等に強い構造となっています。
4. 堅牢で熱、油に強い材料が使用されています。
5. リード線は、標準品ビニルキャプタイヤコードですが特注品としてカールコードも生産いたします。

注) カールコード断面積 $0.75\text{mm}^2$ カール部 $0.75\text{m}$ です。  
釦色は黒、赤、白、青、緑、黄の6色です。

### ■形式

モーメンタリー形：SH-1  
オルタネート形：SH-1H

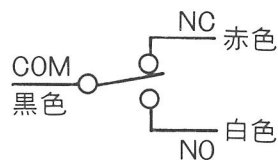
### ■主な用途

測定機器、医療機器、各種試験機器、事務用機器、各種教材機器、遊技機器、各種民生機器

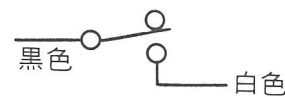
### ■主要構成材料

枠 体：ポリプロピレン樹脂  
ゴムカバー：ニトリルゴム  
スイッチ：MB2011、MB2065  
ボタン：スチロール樹脂  
リード線：VCTF $0.75\text{mm}^2 \times 3$ 芯 $\times 2\text{m}$   
コード止メ：ニトリルゴム  
インシュロック：ポリアミド樹脂

### ■結線色



モーメンタリー形



オルタネート形

# 表示灯

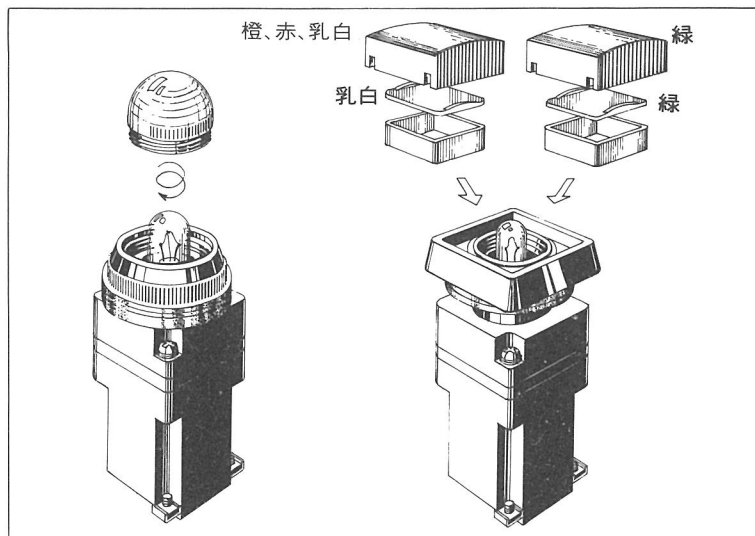
配電盤、制御盤、各種工作機、産業機械、測定器等の電路の表示及び自動制御や遠隔制御等の、制御回路の動作を表示する表示灯です。

パネル取付穴により25φ、30φの各シリーズに分類され、トランス形、全電圧形等があります。

## 特長

- 自動制御回路の表示の用途によりレンズ色を自由に選択して使用できます。レンズ形状は丸形と角形とがあり、同一本体で組替えられます。
- トランスは発熱が少なく、複雑形で安定した電気特性を有し、長寿命になっています。
- 本体はナイロン樹脂を使用しており、耐油性、耐熱性にすぐれています。
- 端子部は後側にあり、配線が容易で作業性の良いものとなっています。

- 電球は盤取付後、前面から取替えができ、点灯時の表示は鮮明です。
- 角型レンズは、レンズ内に緩衝板が内蔵され、任意の彫刻ができます。
- 全電圧形は場所が狭く限られた盤等には最適な機種です。
- 特大丸形表示灯は非常用回路の表示として、目立ち易い形状寸法になっています。



## 仕様と定格

### ■ トランス形

分類	定格電圧	出力電圧	適合電球
25φシリーズ	AC100、110V又は200、220V 50/60Hz	5V以上	E10/14 6.3V 1Wラジオパネル用電球
30φシリーズ	AC100、110V又は200、220、440V 50/60Hz	15V以上	E12/15 18V 2W配電盤用電球

### ■ 全電圧形

分類	電球口金	適合電球	消費電力
25φシリーズ	E10/14	6.3V 0.15A	1W以内
30φシリーズ	E12/15	18V 0.11A	2W以内
30φシリーズ (大形表示灯)	E12/15	110V、220V	5W以内

耐電圧：AC2200V/min

絶縁抵抗：500Vメガー 100MΩ以上

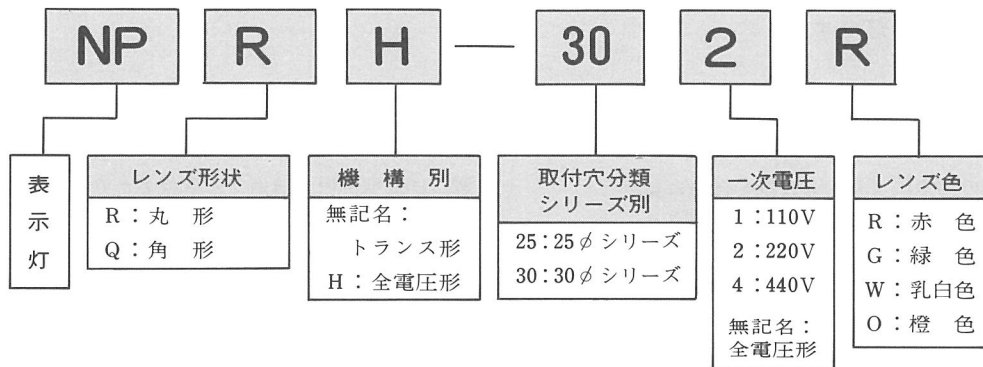
温度上昇：コイル30deg以下(抵抗法)

レンズ内面30deg以下(温度計法)

周囲温度：-5°C~40°C

# 表示灯

## 形式構成



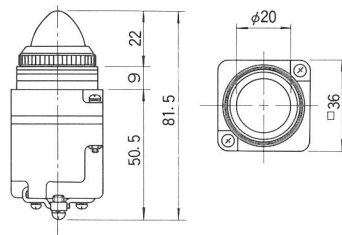
注. 25φシリーズは440Vの製作はできません。

## レンズの種類と標準色

種別	形式		標準色
	25φ	30φ	
丸形レンズ	R-2	R-3	赤(R)緑(G)白(W)橙(O)
角形	Q-2	Q-3	〃
大形レンズ		PL-3	〃

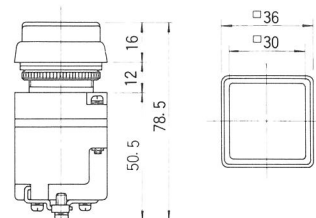
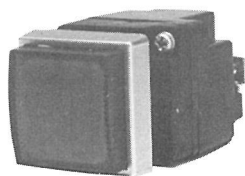
## 25φシリーズ

### NPR-251(トランス形、丸形表示灯)



形式	トランス電圧	口金及電球
NPR-251	110V	E10/14 6.3V 0.15A
NPR-252	220V	E10/14 6.3V 0.15A

### NPQ-251(トランス形、角形表示灯)

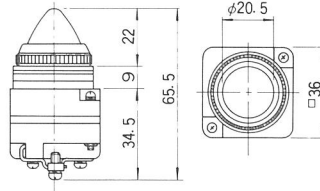
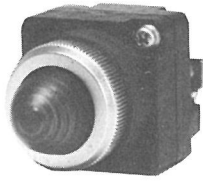


形式	トランス電圧	口金及電球
NPQ-251	110V	E10/14 6.3V 0.15A
NPQ-252	220V	E10/14 6.3V 0.15A



## 25φシリーズ

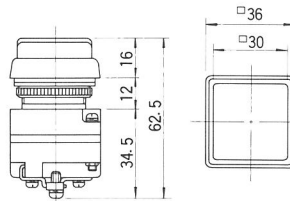
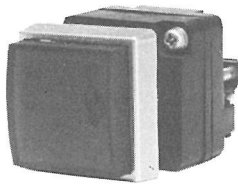
### NPRH-25(全電圧形、丸形表示灯)



形 式	トランス電圧	口金及電球
NPRH-25		E10/14 6.3V 0.15A

(電球は1W以内でご使用下さい)

### NPQH-25(全電圧形、角形表示灯)

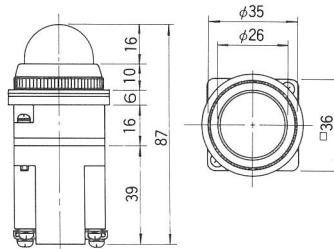


形 式	トランス電圧	口金及電球
NPQH-25		E10/14 6.3V 0.15A

(電球は1W以内でご使用下さい)

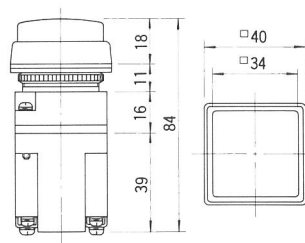
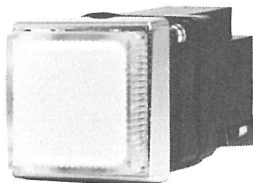
## 30φシリーズ

### NPR-301(トランス形、丸形表示灯)



形 式	トランス電圧	口金及電球
NPR-301	110V	E12/15 18V 0.11A
NPR-302	220V	E12/15 18V 0.11A
NPR-304	440V	E12/15 18V 0.11A

### NPQ-301(トランス形、角形表示灯)

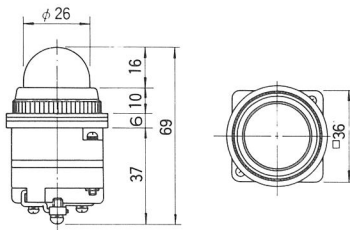


形 式	トランス電圧	口金及電球
NPQ-301	110V	E12/15 18V 0.11A
NPQ-302	220V	E12/15 18V 0.11A
NPQ-304	440V	E12/15 18V 0.11A

# 表示灯

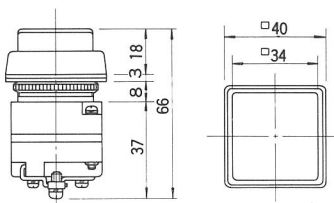
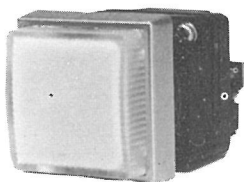
## 30 φ シリーズ

### NPRH-30(全電圧形、丸形表示灯)



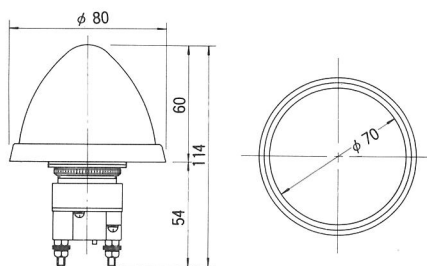
形 式	トランス電圧	口金及電球
NPRH-30		E12/15 18V 0.11A
(電球は 2 W 以内でご使用下さい)		

### NPQH-30(全電圧形、角形表示灯)



形 式	トランス電圧	口金及電球
NPQH-30		E12/15 18V 0.11A
(電球は 2 W 以内でご使用下さい)		

### PL(全電圧形、大形表示灯)



形 式	トランス電圧	口金及電球
PL		E12/15
(電球は 5 W 以内の中ナツメ球を) ご使用下さい。(別売)		

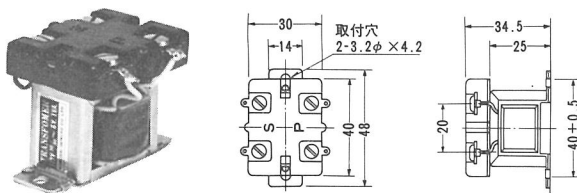
- 註. 1. 全電圧形表示灯の電源変圧器には小形トランスPT、PAT形をご使用下さい。  
2. レンズ、緩衝板の彫刻にはプラスチックの塗料用シンナーをご使用願います。

## ●端子付トランス

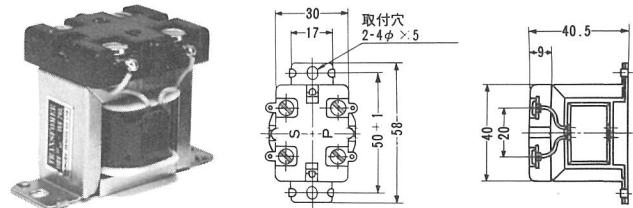
種 別	形 式	一 次 電 圧	二 次 電 圧	容 量	備 考
25φ用端子付トランス	PTA	110V. 220V	5 V	1 VA	電球負荷 6.3V0.15A
30φ用端子付トランス	P T	110V. 220V. 440V	15V	2 VA	電球負荷 18V0.11A

※各種仕様、各種電圧のものは 希望により製作致します。

### PTA



### PT

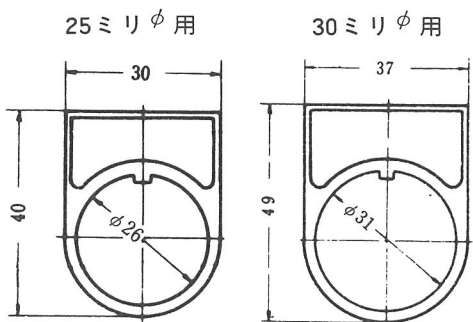


## ●ネームプレート

操作スイッチ、表示灯等の附属部品としてネームプレートがあります。

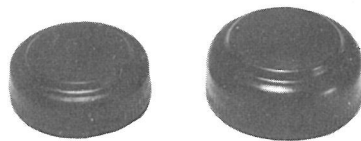
25φシリーズ、30φシリーズ用とがあり、材質は黄銅製で右表の標準在庫があります。

入	上 昇	停 止	手動、停止、自動	OFF. ON
切	下 降	非常停止	高速、低速	ON. OFF. ON
右	自 動	開 閉	正転、停止、逆転	STOP
左	手 動	開	降、切、昇	START
切、入	正 転	閉	単独、連動	LOW
入、切、入	逆 転	電 源	ON	HIGH
起 動	運 転	自動、手動	OFF	UP



- 註. 1. 無地のものもあり、お客様にて任意に彫刻、該印ができます。  
2. 数量がまとまれば、ご希望の文字が入ったネームプレートを製作いたします。

## ●防水ゴム



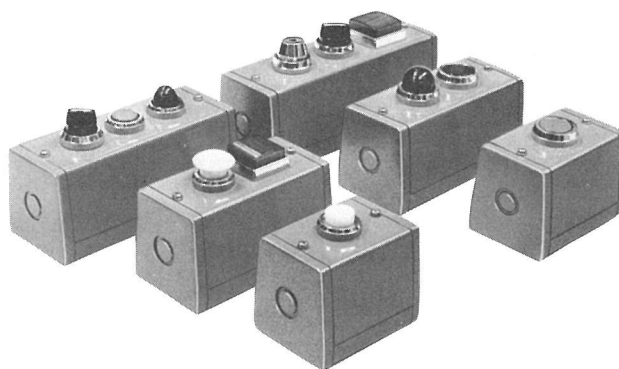
種 別	形 式	標 準 色
25φシリーズ用	NW-25	赤(R)緑(G)黒(B)
30φシリーズ用	NW-30	〃

化粧リングをゴムで覆ったもので押しボタンの防水性をより完全にします。

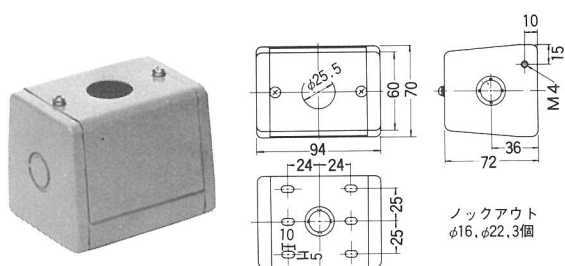
# 附属部品

## ●スイッチボックス

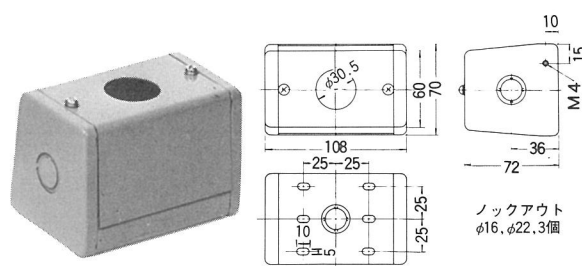
- 斬新なデザインと形状は、工作機械、電気配線工事、各種端末配線等には最適な機種です。
- 25φシリーズ、30φシリーズに分類され、それぞれ1形より3形迄あります。
- 表面はグレー色（N5.5）でメラミン焼付塗装が施されており、美しい外観となっています。
- アース用ネジはφ4mmタップ加工が施こされています。



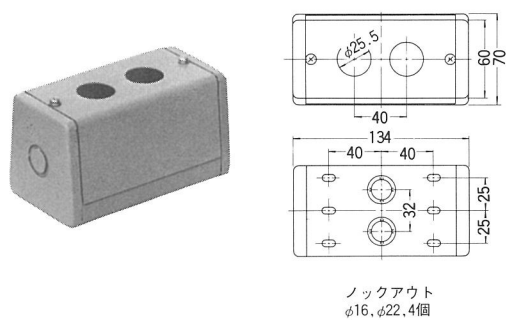
### K-251



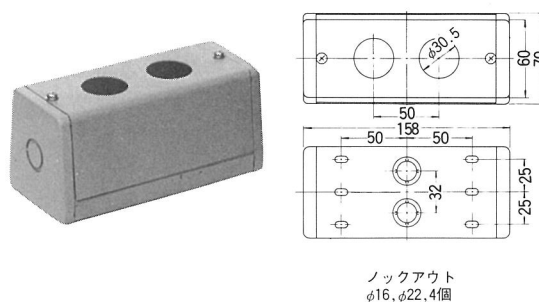
### K-301



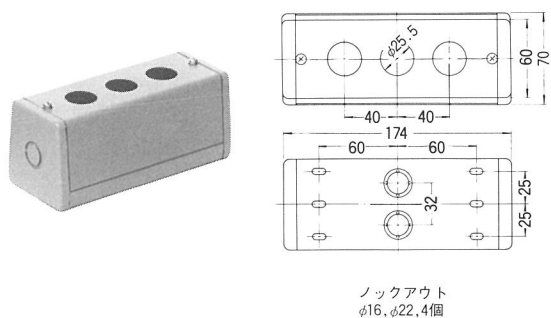
### K-252



### K-302



### K-253



### K-303

